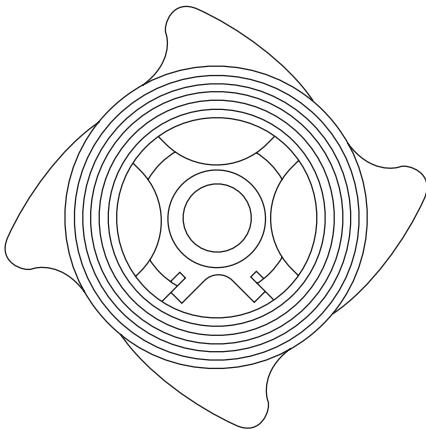


spirax
sarco

**DCV1, DCV3, DCV3LT
et DCV3 Food+**

Clapets de retenue à disque
Notice d'installation et de maintenance



1. Information de sécurité
2. Information générale
3. Installation
4. Mise en service
5. Fonctionnement
6. Maintenance
7. Pièces de rechange

1. Information de sécurité

Le fonctionnement de ces appareils en toute sécurité peut uniquement être garanti s'ils ont été convenablement installés, mis en service ou utilisés et entretenus par du personnel qualifié (voir section 1.11) et conformément aux instructions d'utilisation. Les instructions générales d'installation et de sécurité concernant vos tuyauteries ou la construction de votre unité ainsi que celles relatives à un bon usage des outils et des systèmes de sécurité doivent également s'appliquer.

1.1 Intentions d'utilisation

En vous référant aux instructions d'installation et d'entretien, à la plaque firme et à la fiche d'information technique, vérifiez que les produits conviennent à l'utilisation/application prévue.

Les produits énumérés ci-dessous sont conformes à la directive européenne sur les équipements sous pression et de la réglementation britannique les équipements sous pression (sécurité) et portent la marque



lorsque cela est nécessaire.

Les produits relèvent de la catégorie suivante de la directive sur les équipements sous pression :

Produit	Groupe 2 Gaz	Groupe 2 Liquides
DCV1, DCV3 et DCV3LT	DN15 - DN25	Art. 4.3
	DN32	Art. 4.3
	DN40 - DN50	1
	DN65 - DN80	1
	DN100	1

- i) Le produit a été spécialement conçu pour être utilisé avec de la vapeur, de l'air comprimé et de l'eau/condensat qui font partie du groupe 2 de la directive sur les équipements sous pression mentionnée ci-dessus.
- ii) Vérifier la compatibilité de la matière, la pression et la température ainsi que leurs valeurs maximales et minimales. Si les limites maximales de fonctionnement de l'appareil sont inférieures aux limites de l'installation sur laquelle il est monté, ou si un dysfonctionnement de l'appareil peut entraîner une surpression ou une surchauffe dangereuse, s'assurer que le système possède les équipements de sécurité nécessaires pour prévenir ces dépassements de limites.
- iii) Déterminer la bonne implantation de l'appareil et le sens d'écoulement du fluide.
- iv) Les appareils Spirax Sarco ne sont pas conçus pour résister aux contraintes extérieures générées par les réseaux quelconques auxquels ils sont reliés directement ou indirectement. Il est de la responsabilité de l'installateur de considérer ces contraintes et de prendre les mesures adéquates de protection afin de les minimiser.
- v) Retirer les couvercles de protection de toutes les connexions et le film protecteur de toutes les plaques signalétiques, le cas échéant, avant l'installation sur un cours d'eau ou d'autres applications à haute température.

1.2 Accès

S'assurer de disposer d'un accès sécurisé, et si nécessaire, d'une plateforme de travail sécurisée (équipée des dispositifs de protection adéquats) avant de procéder à toute opération sur l'appareil. Si nécessaire, prévoir un appareil de levage adéquat.

1.3 Éclairage

Prévoir un éclairage approprié et cela plus particulièrement lorsqu'un travail complexe ou minutieux doit être effectué.

1.4 Canalisation avec présence de liquides ou de gaz dangereux

Toujours tenir compte de ce qui se trouve, ou de ce qui s'est trouvé dans la conduite : matières inflammables, matières dangereuses pour la santé, températures extrêmes.

1.5 Ambiance dangereuse autour de l'appareil

Toujours tenir compte des risques éventuels d'explosion, de manque d'oxygène (dans un réservoir ou un puits), de présence de gaz dangereux, de températures extrêmes, de surfaces brûlantes, de risque d'incendie (lors, par exemple, de travail de soudure), de bruit excessif, de machineries en mouvement.

1.6 Le système

Prévoir les conséquences d'une intervention sur le système complet. Une action entreprise (par exemple, la fermeture d'une vanne d'arrêt ou l'interruption de l'électricité) ne constitue-t-elle pas un risque pour une autre partie de l'installation ou pour le personnel ?

Liste non exhaustive des risques possibles : fermeture des événements, mise hors service d'alarmes ou d'appareils de sécurité ou de régulation. Éviter la génération de chocs thermiques ou de coups de bélier par la manipulation lente et progressive des robinets d'isolement.

1.7 Système sous pression

S'assurer de l'isolement de l'appareil et le dépressuriser en sécurité vers l'atmosphère. Prévoir si possible un double isolement et munir les vannes d'arrêt en position fermée d'un système de verrouillage ou d'un étiquetage spécifique. Ne jamais supposer que le système est dépressurisé sur la seule indication du manomètre.

1.8 Température

Afin d'éviter tout risque de brûlures, attendre que l'appareil se refroidisse avant toute intervention.

Siège en Viton :

Si le siège en Viton a été soumis à une température proche de 315 °C (599 °F) ou plus, il peut s'être décomposé et avoir formé de l'acide fluorhydrique. Éviter tout contact avec la peau et l'inhalation des fumées, cet acide pouvant provoquer de graves brûlures et des problèmes respiratoires.

1.9 Outillage et pièces de rechange

S'assurer de la disponibilité des outils et pièces de rechange nécessaires avant de commencer l'intervention. N'utiliser que des pièces de rechange d'origine Spirax Sarco.

1.10 Équipements de protection

Vérifier s'il n'y a pas d'exigences de port d'équipements de protection contre les risques liés par exemple : aux produits chimiques, aux températures élevées ou basses, au niveau sonore, à la chute d'objets, ainsi que contre les blessures aux yeux ou autres.

1.11 Autorisations d'intervention

Toutes les tâches doivent être exécutées ou supervisées par une personne compétente. Les installateurs et opérateurs doivent être formés à l'utilisation adéquate de l'appareil conformément aux instructions d'installation et de maintenance.

Toujours se conformer au règlement formel d'accès et de travail en vigueur. Sans règlement formel, il est conseillé que l'autorité, responsable du travail, soit informée afin qu'elle puisse juger de la nécessité ou non de la présence d'une personne responsable pour la sécurité. Afficher « les notices de sécurité » si nécessaire.

1.12 Manipulation

La manutention des pièces encombrantes ou lourdes peut être la cause d'accident. Soulever, pousser, porter ou déplacer des pièces lourdes par la seule force physique peut être dangereux pour le dos. Évaluer les risques propres à certaines tâches en fonction des individus, de la charge de travail et de l'environnement et utiliser les méthodes de manutention appropriées en fonction de ces critères.

1.13 Résidus dangereux

En général, la surface externe de l'appareil est très chaude. Si vous les utilisez aux conditions maximales de fonctionnement, la température en surface peut être supérieure à 300 °C.

Certains appareils ne sont pas équipés de purge automatique. En conséquence, toutes les précautions doivent être prises lors du démontage ou du remplacement de ces appareils (se référer à la notice de montage et d'entretien).

1.14 Risque de gel

Des précautions doivent être prises contre les dommages occasionnés par le gel, afin de protéger les appareils qui ne sont pas équipés de purge automatique.

1.15 Recyclage

Cet appareil est recyclable. Aucun risque écologique n'est anticipé lors de l'élimination de ce produit si les précautions nécessaires sont prises :

Siège en Viton :

- Les pièces usagées peuvent être mises en décharge si elles sont conformes aux réglementations nationales et locales.
- Les pièces peuvent être incinérées, mais un épurateur doit être utilisé pour éliminer le fluorure d'hydrogène qui se dégage du produit, conformément aux réglementations nationales et locales.
- Les parties sont insolubles dans les milieux aquatiques.

Veuillez consulter les pages web relatives à la conformité des produits Spirax Sarco

<https://www.spiraxsarco.com/product-compliance>

pour obtenir des informations mises à jour sur les substances préoccupantes susceptibles d'être contenues dans ce produit. Si aucune information supplémentaire n'est fournie sur la page web de conformité du produit Spirax Sarco, ce produit peut être recyclé et/ou éliminé en toute sécurité, à condition de prendre les précautions qui s'imposent. Vérifier toujours les réglementations locales en matière de recyclage et d'élimination.

1.16 Retour de l'appareil

Pour des raisons de santé, de sécurité et de protection de l'environnement, les clients et les dépositaires doivent fournir toutes les informations nécessaires, lors du retour de l'appareil. Cela concerne les précautions à suivre au cas où celui-ci aurait été contaminé par des résidus ou endommagé mécaniquement. Ces informations doivent être fournies par écrit en incluant les risques pour la santé et en mentionnant les caractéristiques techniques pour chaque substance identifiée comme dangereuse ou potentiellement dangereuse.

1.17 Consignes de sécurité du DCV3 Food+

Cet appareil est destiné à être raccordé à un réseau capable d'exploiter un process conforme à la norme CE1935. Afin de minimiser le risque d'ajout non intentionnel de substances dans le réseau, il est essentiel qu'un cycle NEP (nettoyage en place) approprié soit effectué par l'utilisateur final avant la première utilisation dans une application de contact alimentaire.

Une liste des matériaux susceptibles d'entrer directement ou indirectement en contact avec des denrées alimentaires figure dans la déclaration de conformité disponible pour ce produit.

2. Information générale

2.1 Description générale

Les clapets de retenue à disque DCV1, DCV3 et DCV3LT sont conçus pour être montés entre des brides. Ils conviennent à une large gamme de fluides pour des applications dans les lignes de process, les systèmes d'eau chaude, les systèmes de vapeur et de condensat, etc. Les dimensions face à face sont conformes à la norme EN 558 partie 1, série 49.

En standard, les clapets sont dotés d'un siège métal-métal. Voir la section 2.5 pour d'autres options disponibles sur demande.

Remarque : Pour plus d'informations, voir les fiches d'information technique TI-P134-05 pour le DCV1 ou TI-P134-50 pour le DCV3 et le DCV3LT.

2.2 Diamètres et raccordements

DN15, DN20, DN25, DN32, DN40, DN50, DN65, DN80 et DN100

Convient pour l'installation entre brides, BS 10 'E' et 'H'.

PN6, PN10, PN16, PN25 et PN40 suivant EN 1092; brides JIS 5, JIS 10, JIS 16 et JIS 20 avec les exceptions suivantes :

DN40, DN50, DN80 et DN100 - ne s'adaptent pas entre les brides JIS 5.

DN65 et DN80 - ne s'adaptent pas entre les brides BS 10 'E'.

2.3 Options

Ressorts à forte tension (pression d'ouverture de 700 mbar [10 psi] jusqu'à DN65) pour les applications d'alimentation de chaudières.

Portées souples en Viton pour les applications pétrole, gaz et vapeur.

Portées souples en EPDM pour les applications d'eau.

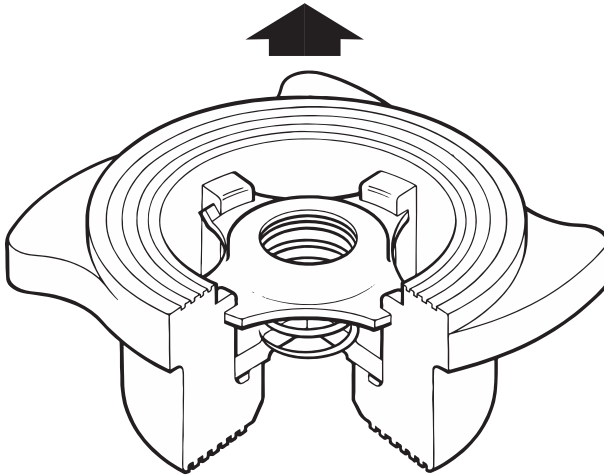


Fig. 1 -
DCV1, DCV3 et DCV3LT

DCV1, DCV3, DCV3LT et DCV3 Food+ Clapets de retenue à disque

2.4 Construction

Désignation		Construction
Corps	DCV1	Bronze
	DCV3	Acier inoxydable austénitique
	DCV3LT	Acier inoxydable austénitique
Clapet		Acier inoxydable austénitique
Ressort de maintien		Acier inoxydable austénitique
Ressort standard		Acier inoxydable austénitique
Ressort à forte tension		Acier inoxydable austénitique
Ressort haute température		Alliage de nickel

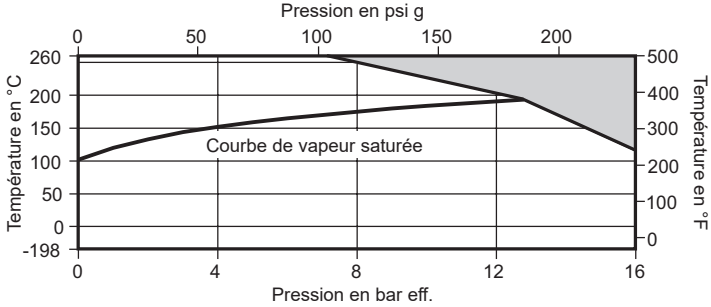
2.5 options de sièges

Les clapets sont estampillés pour identifier les pièces internes montées :

'N'	- Ressort haute température	- Disque en métal standard
'W'	- Sans ressort	- Disque en métal standard
'H'	- Ressort à forte tension	- Disque en métal standard
'V'	- Ressort standard	- Disque à face souple en Viton
'E'	- Ressort standard	- Disque à face souple en EPDM
"WV"	- Sans ressort	- Disque à face souple en Viton
"WE"	- Sans ressort	- Disque à face souple en EPDM
"HV"	- Ressort à forte tension	- Disque à face souple en Viton
"HE"	- Ressort à forte tension	- Disque à face souple en EPDM
'T'	- Clapets testés selon la norme EN 12266 page D	

L'absence d'identification indique qu'il s'agit d'un ressort standard avec un disque métal.

2.6 Limites de pression/température - DCV1



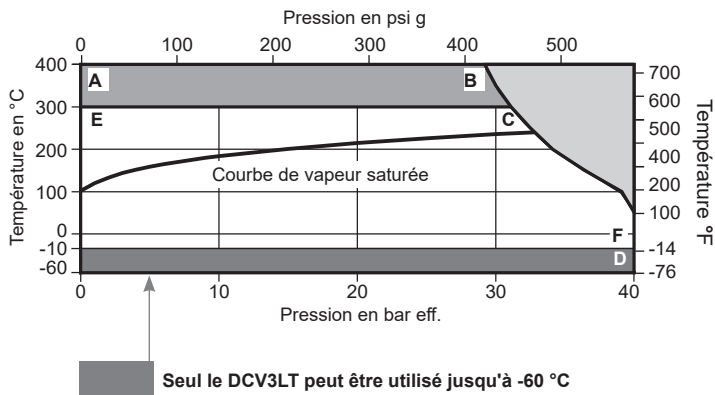
Cet appareil **ne doit pas** être utilisé dans cette zone

Veillez noter que : Les chiffres affichés ne sont pertinents que lorsqu'un siège métal-métal est utilisé. Si des sièges en Viton ou en EPDM sont utilisés, le produit est limité par la matière du siège choisi.

Conditions de calcul du corps sur la vapeur saturée			PN16
PMA	Pression maximale admissible	16 bar eff. @ 120 °C	(232 psi g à 248 °F)
TMA	Température maximale admissible	260 °C à 7 bar eff.	(500 °F à 101 psi g)
	Température minimale admissible	-198 °C	(-324 °F)
PMO	Pression maximale de fonctionnement sur la vapeur saturée	13,2 bar eff. @ 196 °C	(191 psi g à 355 °F)
TMO	Température maximale de fonctionnement	260 °C à 7 bar eff.	(500 °F à 101 psi g)
	Température minimale de fonctionnement	-198 °C	(-324 °F)
Remarque : Pour des températures inférieures, nous consulter			
Limites de température	Siège en Viton	-25 °C à +205 °C	(-13 °F à 401 °F)
	Siège EPDM	-40 °C à +120 °C	(-40 °F à 248 °F)
	Pression maximale d'épreuve hydraulique	24 bar eff.	(348 psi g)

Remarque : Des essais spéciaux pour permettre un fonctionnement à des températures plus basses peuvent être réalisés moyennant un supplément de prix. Consulter Spirax Sarco.

2.7 Limites de pression/température - DCV3 et DCV3LT



Cet appareil **ne doit pas** être utilisé dans cette zone

Utilisez soit un DCV3 avec ressort haute température, soit un DCV3/DCV3LT sans ressort pour une utilisation dans cette zone.

A-B-F DCV3 sans ressort et avec ressort haute température.

A-B-D DCV3LT sans ressort.

E-C-F DCV3 avec ressort standard et ressort forte tension

E-C-D DCV3LT avec ressort standard et ressort forte tension

Veillez noter que : Les chiffres affichés ne sont pertinents que lorsqu'un siège métal-métal est utilisé. Si des sièges en Viton ou en EPDM sont utilisés, le produit est limité par la matière du siège choisi.

Conditions de calcul du corps				PN40	
PMA	Pression maximale admissible		40 bar eff. @ 50 °C	(580 psi g à 122 °F)	
TMA	Température maximale admissible		400 °C à 31,2 bar eff.	(752 °F à 452 psi g)	
Température minimale admissible		DCV3	-10 °C	(14 °F)	
		DCV3LT	-60 °C		
PMO	Pression maximale de fonctionnement (siège métal-métal)		40 bar eff. @ 50 °C	(580 psi g à 122 °F)	
TMO	Température maximale de fonctionnement	Ressort standard	300 °C à 33,3 bar eff.	(572 °F à 483 psi g)	
		Ressort à forte tension	300 °C à 33,3 bar eff.	(572 °F à 483 psi g)	
		Ressort haute température	DCV3 uniquement	400 °C à 31,2 bar eff.	(752 °F à 452 psi g)
		Sans ressort		400 °C à 31,2 bar eff.	(752 °F à 452 psi g)
Température minimale de fonctionnement		DCV3	-10 °C	(14 °F)	
Remarque : Pour des températures inférieures, nous consulter		DCV3LT	-60 °C		
Limites de température		Siège en Viton	-25 °C à +205 °C	(-13 °F à 401 °F)	
		Siège EPDM	-40 °C à +120 °C	(-40 °F à 248 °F)	
Pression maximale d'épreuve hydraulique			60 bar eff.	(870 psi g)	

DCV1, DCV3, DCV3LT et DCV3 Food+ Clapets de retenue à disque

3. Installation

Remarque : Avant de procéder à l'installation, observez les "informations de sécurité" de la section 1.

En vous référant aux instructions d'installation et d'entretien, à la plaque firme et à la fiche d'information technique, vérifiez que le produit est adapté à l'installation prévue :

- 3.1** Vérifier les matières, la pression et la température et leurs valeurs maximales. Si les limites maximales de fonctionnement de l'appareil sont inférieures à celle du système sur lequel il doit être monté, vérifier qu'un dispositif de sécurité est inclus pour prévenir tous dépassements des limites de résistance propres à l'appareil.
- 3.2** Déterminer la bonne implantation pour l'appareil et le sens d'écoulement du fluide.
- 3.3** Retirer les couvercles de protection de toutes les connexions.
- 3.4** Les clapets peuvent uniquement être installés où des brides 'weld neck' sont utilisées. D'autres types de brides peuvent restreindre le fonctionnement.
- 3.5** Les clapets de retenue à disque s'insèrent simplement entre deux brides de tuyauterie (voir Fig. 2). Des joints standard sont utilisés de chaque côté du clapet, ainsi que des boulons ou des goujons plus longs. Note : les brides, les boulons (ou goujons), les écrous et les joints d'étanchéité doivent être fournis par l'installateur. Il convient de respecter les pratiques normales en matière de boulonnage des brides, par exemple en serrant les boulons au couple dans l'ordre inverse.
- 3.6** Les DCV1, DCV3 et DCV3LT peuvent être installés dans n'importe quel plan, à l'exception des DCV fournis sans ressort interne. Ceux-ci doivent être installés dans une ligne d'écoulement verticale avec un écoulement de bas en haut, c'est-à-dire un écoulement vers le haut (voir Fig. 2b). Les clapets de retenue à disque doivent être montés conformément au sens de la flèche d'écoulement figurant sur le corps, qui indique le sens d'écoulement correct du fluide.

Remarque : Les clapets de retenue à disque ne conviennent pas sur les circuits où le débit est soumis à des fortes pulsations, par exemple à proximité d'un compresseur.

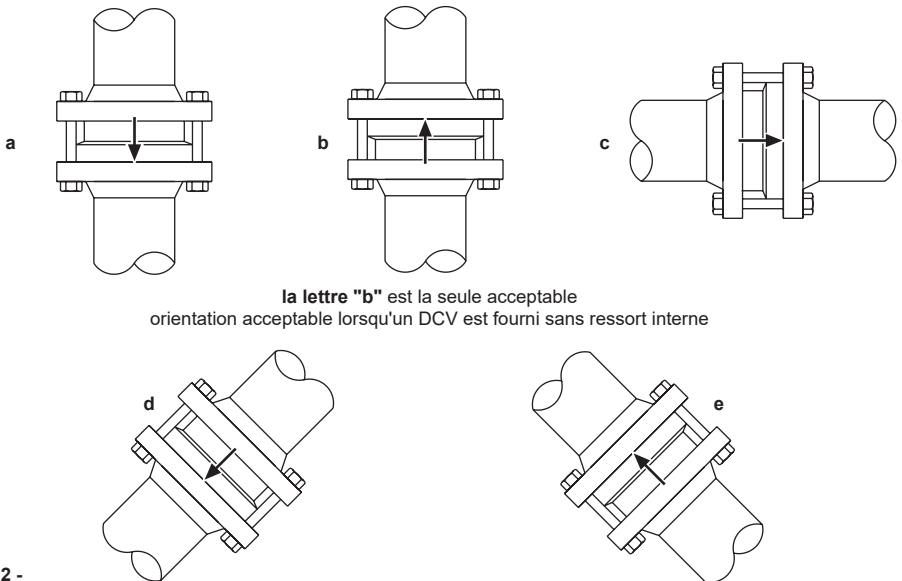


Fig. 2 -

DCV1, DCV3, DCV3LT et DCV3 Food+ Clapets de retenue à disque

4. Mise en service

Après installation ou entretien, s'assurer que le système est complètement opérationnel. Effectuer un essai des alarmes ou des appareils de protection.

5. Fonctionnement

Les clapets de retenue à disque s'ouvrent sous l'effet de la pression du fluide et se ferment sous l'effet du ressort dès que l'écoulement cesse et avant que l'écoulement inverse ne se produise.

Valeurs de Kv

DN	15	20	25	32	40	50	65	80	100
Kv	4,4	6,8	10,8	17	26	43	60	80	113

Conversion :

$C_v \text{ (UK)} = K_v \times 0,963$

$C_v \text{ (US)} = K_v \times 1,156$

Pressions d'ouverture en mbar

Pressions différentielles avec débit nul pour les ressorts standard et haute température.

→ Sens du fluide

DN	15	20	25	32	40	50	65	80	100
↑	25	25	25	27	28	29	30	31	33
→	22,5	22,5	22,5	23,5	24,5	24,5	25	25,5	26,5
↓	20	20	20	20	20	20	20	20	20

Lorsque des pressions d'ouverture plus basses sont requises, les clapets sans ressort peuvent être installés dans des conduites verticales avec un écoulement de bas en haut.

Sans ressort

↑	2,5	2,5	2,5	3,5	4	4,5	5	5,5	6,5
---	-----	-----	-----	-----	---	-----	---	-----	-----

Ressorts forte pression d'environ 700 mbar

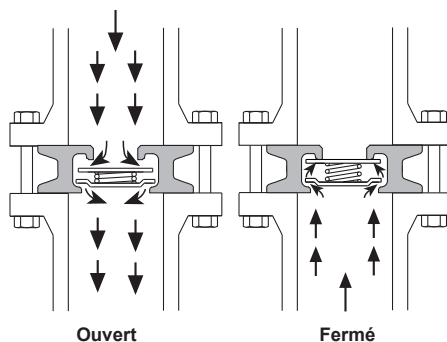


Fig. 3 -

DCV1, DCV3, DCV3LT et DCV3 Food+ Clapets de retenue à disque

6. Maintenance

Remarque : Avant d'entreprendre tout programme d'entretien, observez les "informations de sécurité" de la section 1.

Ce produit est sans entretien.

Remarque : Il convient d'être très prudent lors du démontage d'un DCV équipé d'un ressort forte tension, car la force du ressort peut faire sortir le dispositif de retenue du corps.

7. Pièces de rechange

Il n'y a pas de pièces de rechange disponibles pour ce produit.

Comment commander un nouveau produit

Exemple : 1 - Clapet de retenue à disque en acier inoxydable austénitique Spirax Sarco DCV3 DN25, pour montage entre brides DN25, PN40.