

by **HITER**

**DA**

## Désurchauffeurs à orifice variable

Notice d'installation et de maintenance



1. Information de sécurité
2. Information générale
3. Installation
4. Mise en service
5. Fonctionnement
6. Maintenance
7. Liste des pièces
8. Pièces de rechange
9. Recherche d'erreurs

---

DA Désurchauffeurs à orifice variable

**spirax** / **sarco**

by **HITER**

# 1. Information de sécurité

Le fonctionnement de ces appareils en toute sécurité peut uniquement être garanti s'ils ont été convenablement installés, mis en service ou utilisés et entretenus par du personnel qualifié (voir section 1.11) et conformément aux instructions d'utilisation. Les instructions générales d'installation et de sécurité concernant vos tuyauteries ou la construction de votre unité ainsi que celles relatives à un bon usage des outils et des systèmes de sécurité doivent également s'appliquer.

## Inspection de l'unité et confirmation des performances

### Réception de l'unité et inspection

Spirax Sarco procède à une inspection complète de toutes les unités avant leur expédition, mais il se peut que des dommages soient survenus pendant le transport. Lors de la réception de l'appareil, une inspection visuelle mettra en évidence tout dommage externe et indiquera donc tout dommage interne qui aurait pu se produire. Si tel est le cas, veuillez nous contacter immédiatement.

### Inspection de l'évaluation de l'utilisateur

Avant d'installer le DA, l'utilisateur doit s'assurer que les caractéristiques mécaniques de l'appareil sont adaptées à l'application envisagée. Les détails la classification mécanique figurent sur la plaque signalétique et la documentation associée à l'appareil.

## 1.1 Intentions d'utilisation

En se référant à la notice d'installation et de maintenance, à la plaque signalétique et au feuillet technique, s'assurer que l'appareil est adapté à l'application/l'utilisation souhaitée. Les produits énumérés sont conformes à la directive sur les équipements sous pression de l'UE/des règlements sur les équipements

sous pression du Royaume-Uni (sécurité) et portent la  /  marque lorsque cela est exigé.

Il convient de noter que les produits classés "Art. 4.3" sont tenus par la directive de ne pas porter la marque. Les produits relèvent des catégories de la directive relative aux équipements sous pression, comme indiqué ci-dessous :

DA		Groupe 2 Gaz	Groupe 2 Liquides
Matière du corps	Pression nominale		
ASME A216 WCB	ASME 150	Art. 4.3	Art. 4.3
	ASME 300		
	ASME 600		
	ASME 900		
	PN40		
EN 10213 GP240GH (1,0619)	PN63		
	PN100		

DA Désurchauffeurs à orifice variable

**spirax**  
**sarco**

by **HITER**

## 1.1 Utilisation prévue (suite)

ASME A217 WC9	ASME 150	Art. 4.3	Art. 4.3
	ASME 300		
	ASME 600		
	ASME 900		
	PN40		
EN 10213 G17CrMo9-10 (1,7379)	PN63		
	PN100		
ASME A351 CF8M	ASME 150	Art. 4.3	Art. 4.3
	ASME 300		
	ASME 600		
	ASME 900		
	PN40		
EN 10213 GX5CrNiMo19-11-2 (1,4408)	PN63		
	PN100		

- i) Les produits ont été spécialement conçus pour être utilisés avec de la vapeur, de l'eau ou du condensat, qui font partie des gaz et liquides du groupe 2 de la directive sur les équipements sous pression susmentionnée.
- ii) Vérifier l'adéquation du matériau, la pression et la température, ainsi que les valeurs maximales et minimales de la pression et de la température de calcul indiquées sur la plaque signalétique du produit. Si les limites maximales de fonctionnement du produit sont inférieures à celles du système dans lequel il est installé, ou si un dysfonctionnement du produit peut entraîner une surpression ou une surchauffe dangereuse, assurez-vous qu'un dispositif de sécurité est inclus dans le système afin d'éviter de telles situations de dépassement des limites.
- iii) Déterminer la bonne implantation de l'appareil et le sens d'écoulement du fluide.
- iv) Les appareils Spirax Sarco ne sont pas conçus pour résister aux contraintes extérieures générées par les réseaux quelconques auxquels ils sont reliés directement ou indirectement. Il est de la responsabilité de l'installateur de considérer ces contraintes et de prendre les mesures adéquates de protection afin de les minimiser.
- v) Retirer les couvercles de protection de tous les raccords et le film de protection de toutes les plaques signalétiques, le cas échéant, avant l'installation sur les conduites de vapeur et d'eau.
- vi) Attention aux pièces mobiles de l'actionneur. Cela pourrait entraîner des dommages corporels.

## 1.2 Accès

S'assurer de disposer d'un accès sécurisé, et si nécessaire, d'une plateforme de travail sécurisée (équipée des dispositifs de protection adéquats) avant de procéder à toute opération sur l'appareil. Si nécessaire, prévoir un appareil de levage adéquat.

## 1.3 Éclairage

Prévoir un éclairage approprié et cela plus particulièrement lorsqu'un travail complexe ou minutieux doit être effectué.

## 1.4 Canalisation avec présence de liquides ou de gaz dangereux

Toujours tenir compte de ce qui se trouve, ou de ce qui s'est trouvé dans la conduite : matières inflammables, matières dangereuses pour la santé, températures extrêmes.

## 1.5 Ambiance dangereuse autour de l'appareil

Toujours tenir compte des risques éventuels d'explosion, de manque d'oxygène (dans un réservoir ou un puits), de présence de gaz dangereux, de températures extrêmes, de surfaces brûlantes, de risque d'incendie (lors, par exemple, de travail de soudure), de bruit excessif, de machineries en mouvement.

## 1.6 Le système

Prévoir les conséquences d'une intervention sur le système complet. Une action entreprise (par exemple, la fermeture d'une vanne d'arrêt ou l'interruption de l'électricité) ne constitue-t-elle pas un risque pour une autre partie de l'installation ou pour le personnel ?

Liste non exhaustive des de risques possibles : fermeture des événements, mise hors service d'alarmes ou d'appareils de sécurité ou de régulation. Éviter la génération de chocs thermiques ou de coups de bélier par la manipulation lente et progressive des robinets d'isolement.

## 1.7 Système sous pression

S'assurer de l'isolement de l'appareil et le dépressuriser en sécurité vers l'atmosphère.

Prévoir si possible un double isolement et munir les vannes d'arrêt en position fermée d'un système de verrouillage ou d'un étiquetage spécifique. Ne jamais supposer que le système est dépressurisé sur la seule indication du manomètre.

## 1.8 Température

Attendre que l'appareil se refroidisse avant toute intervention, afin de prévenir tout risque de brûlure.

## 1.9 Outils et consommables

S'assurer de la disponibilité des outils et pièces de rechange nécessaires avant de commencer l'intervention. N'utiliser que des pièces de rechange d'origine Spirax Sarco.

## 1.10 Équipements de protection

Vérifier s'il n'y a pas d'exigences de port d'équipements de protection contre les risques liés par exemple : aux produits chimiques, aux températures élevées ou basses, au niveau sonore, à la chute d'objets, ainsi que contre les blessures aux yeux ou autres.

---

DA Désurchauffeurs à orifice variable

**spirax**  
**sarco**

by **HITER**

## 1.11 Autorisations d'intervention

Toutes les tâches doivent être exécutées ou supervisées par une personne compétente.

Les installateurs et opérateurs doivent être formés à l'utilisation adéquate de l'appareil conformément aux instructions d'installation et de maintenance.

Toujours se conformer au règlement formel d'accès et de travail en vigueur. Sans règlement formel, il est conseillé que l'autorité, responsable du travail, soit informée afin qu'elle puisse juger de la nécessité ou non de la présence d'une personne responsable pour la sécurité.

Afficher des avis d'avertissement si nécessaire.

## 1.12 Danger de pièces en mouvement

La prudence est de mise. Les équipements peuvent se déplacer sans avertissement. S'assurer que le système de contrôle et les fournisseurs auxiliaires sont isolés avant toute opération de maintenance ou d'inspection.

## 1.13 Manutention

La manutention des pièces encombrantes ou lourdes peut être la cause d'accident. Soulever, pousser, porter ou déplacer des pièces lourdes par la seule force physique peut être dangereux pour le dos. Évaluer les risques propres à certaines tâches en fonction des individus, de la charge de travail et de l'environnement et utiliser les méthodes de manutention appropriées en fonction de ces critères.

## 1.14 Pratiques de levage sûres

Il est recommandé de soulever le désurchauffeur en utilisant l'équipement et les techniques appropriés afin de ne pas causer de dommages ou de blessures. Pour soulever correctement le produit, il est recommandé d'utiliser un boulon à œil qui s'adapte au boulon d'obturation (boulon (filetage 5/16/18 UNC) au sommet de l'actionneur. Le boulon à œil permet de soulever le produit. Avant de soulever le produit, il faut s'assurer que toutes les brides ont été enlevées et que les vis sont complètement desserrées.

## 1.15 Résidus dangereux

En général, la surface externe de l'appareil est très chaude. En cas d'utilisation dans les conditions maximales autorisées, la température de surface de certains produits peut atteindre 538 °C (1000,4 °F).

Certains appareils ne sont pas équipés de purge automatique. En conséquence, toutes les précautions doivent être prises lors du démontage ou du remplacement de ces appareils (se référer à la notice de montage et d'entretien).

## 1.16 Risque de gel

Des précautions doivent être prises contre les dommages occasionnés par le gel, afin de protéger les appareils qui ne sont pas équipés de purge automatique.

## 1.17 Recyclage

Sauf indication contraire mentionnée dans la notice de montage et d'entretien, cet appareil est recyclable sans danger écologique.

Règlement (CE) n° 1907/2006 - Enregistrement, évaluation, autorisation et restriction des produits chimiques (REACH). Règlement (CE) n° 1907/2006 relatif à l'enregistrement, l'évaluation et l'autorisation des produits chimiques (REACH) : si des substances extrêmement préoccupantes sont trouvées dans un produit, les détails de l'emplacement seront identifiés dans les instructions d'installation et de maintenance, section 2.3 : matériaux.

De plus amples informations sur la conformité des produits sont disponibles à l'adresse suivante : [www.spiraxsarco.com/product-compliance](http://www.spiraxsarco.com/product-compliance)

## 1.18 Retour des produits

Pour des raisons de santé, de sécurité et de protection de l'environnement, les clients et les dépositaires doivent fournir toutes les informations nécessaires, lors du retour de l'appareil. Cela concerne les précautions à suivre au cas où celui-ci aurait été contaminé par des résidus ou endommagé mécaniquement. Ces informations doivent être fournies par écrit en incluant les risques pour la santé et en mentionnant les caractéristiques techniques pour chaque substance identifiée comme dangereuse ou potentiellement dangereuse.

## 1.19 Responsabilités de l'opérateur et de l'exploitation (y compris de maintenance).

L'opérateur garantit que des systèmes d'exploitation et de pratique sûrs sont mis en œuvre et maintenus. Seules des personnes compétentes doivent être autorisées à utiliser et à entretenir ces appareils et doivent connaître et respecter les dispositions de la législation en vigueur. les normes ou lignes directrices en matière de santé et de sécurité.

Les instructions d'installation et de maintenance doivent faire partie des procédures opérationnelles standard pour la maintenance et doivent donc être conservées dans un endroit accessible et dans un état lisible. Les étiquettes d'identification du produit et les étiquettes relatives à la sécurité doivent également être conservées dans un état propre et lisible. Les étiquettes d'identification et de sécurité doivent être remplacées si elles sont endommagées ou obscurcies lors de l'utilisation.

## 1.20 Installation et entretien des vannes dans les environnements dangereux.

La vanne et l'actionneur Hiter DA sont classés hors du champ d'application de la directive ATEX et peuvent donc être utilisés dans des environnements dangereux. Cependant, la vanne doit être correctement isolée en fonction de la température d'auto-inflammation locale. Un nettoyage régulier doit être envisagé dans les zones où de la poussière est susceptible de se déposer.

Les programmes d'entretien doivent tenir compte de l'utilisation correcte d'outils ne produisant pas d'étincelles et de l'installation d'un système d'alarme.

doit tenir compte du risque de source d'inflammation dû à la présence de métaux différents dans la canalisation.

Les produits auxiliaires doivent répondre aux exigences locales en matière de zones dangereuses.

---

DA Désurchauffeurs à orifice variable

**spirax**  
**sarco**

by **HITER**

## 2. Information générale

### 2.1 Description

Les désurchauffeurs à contact direct Spirax Sarco réduisent la température de la vapeur surchauffée pour produire des températures de vapeur proches de la température de saturation. L'eau pulvérisée est injectée directement dans la vapeur et se transforme en vapeur en absorbant la chaleur de la vapeur.

Le désurchauffeur de la série DA est conçu pour contrôler précisément et économiquement la température de la vapeur en aval en injectant de l'eau de refroidissement directement dans le flux de vapeur surchauffée. Il se compose d'un actionneur et d'une vanne de régulation de pulvérisation intégrés dans une seule unité.

### 2.2 Limites de pression/température

**Veillez noter** que les limites de pression et de température pour la gamme de produits DA sont limitées par le raccordement à bride choisi. Il convient également de tenir compte des considérations suivantes concernant l'actionneur :

**ASME A216 WCB et EN 10213 GP240GH (1.0619)** désigne un désurchauffeur en acier carbone.

**ASME A217 WC9 et EN 10213 G17CrMo9-10 (1.7379)** désigne un désurchauffeur en acier allié.

**ASME A351 CF8M et EN 10213 GX5CrNiMo19-11-2 (1.4408)** désigne un désurchauffeur en acier inoxydable.

- La plage des ressorts de l'actionneur est comprise entre 2,07 bar et 3,45 bar (30 psi à 50 psi).
- La pression d'alimentation maximale de l'actionneur est de 6,21 bar (90 psi).
- La plage de température de l'actionneur est comprise entre -10 °C et 80 °C (14 °F et 176 °F).



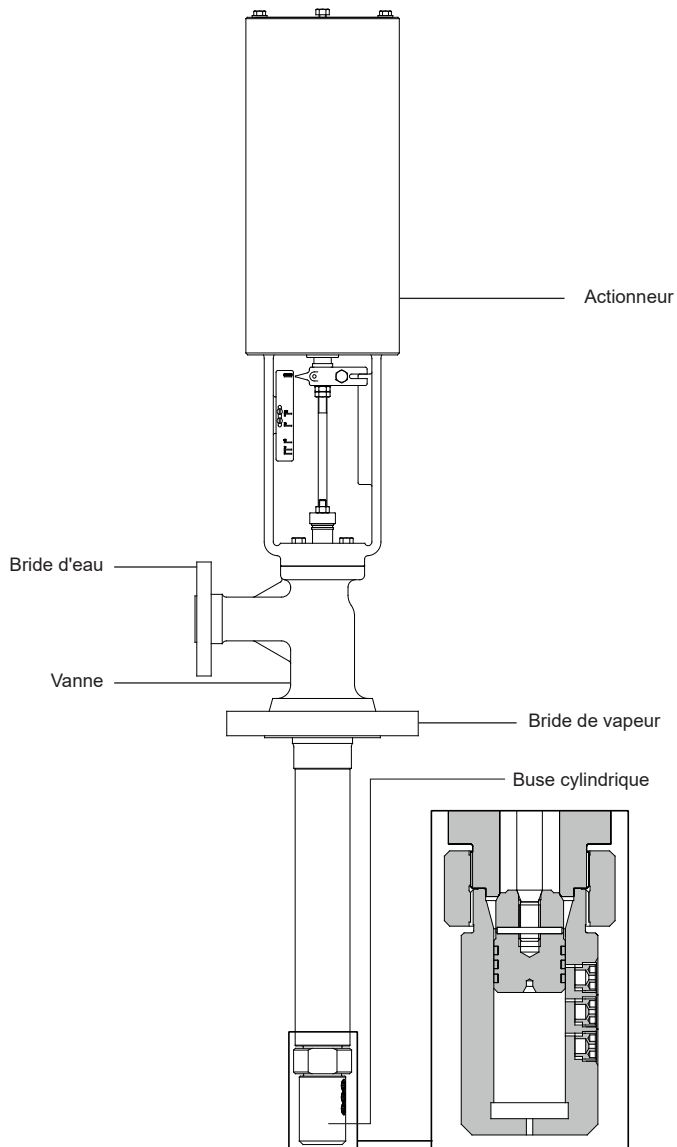


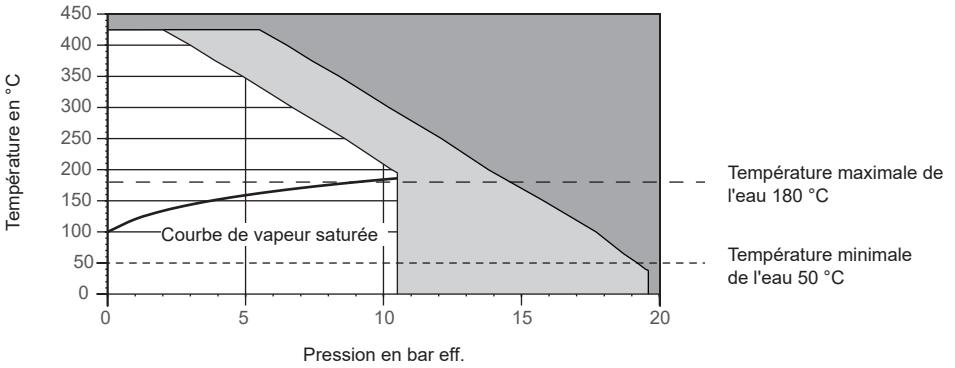
Fig. 1 Identification des principaux composants

DA Désurchauffeurs à orifice variable

**spirax**  
**sarco**

by **HITER**

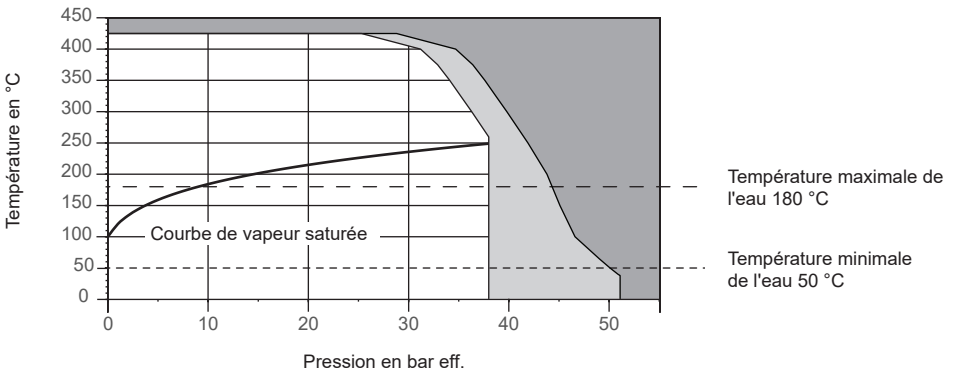
## Limites de pression/température WCB - ASME 150



Le produit ne doit pas être utilisé dans cette zone car il dépasse les limites d'utilisation.

Cet appareil **ne doit pas** être utilisé dans cette zone

## Limites de pression/température WCB - ASME 300



Le produit ne doit pas être utilisé dans cette zone car il dépasse les limites d'utilisation.

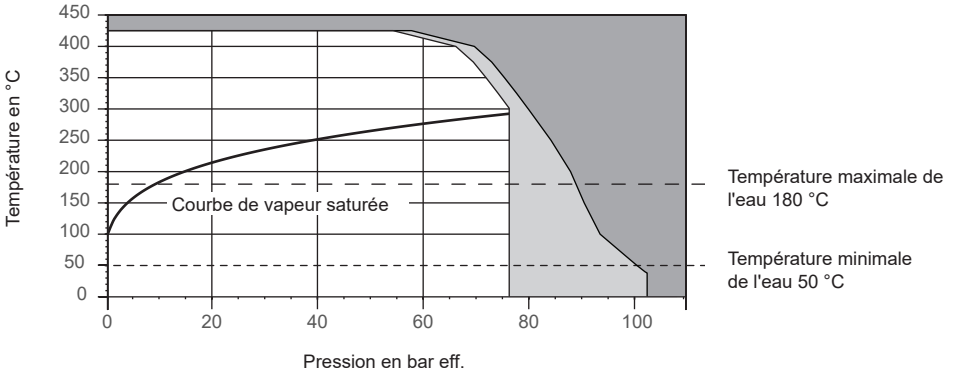
Cet appareil **ne doit pas** être utilisé dans cette zone

DA Désurchauffeurs à orifice variable

**spirax**  
**sarco**

by **HITER**

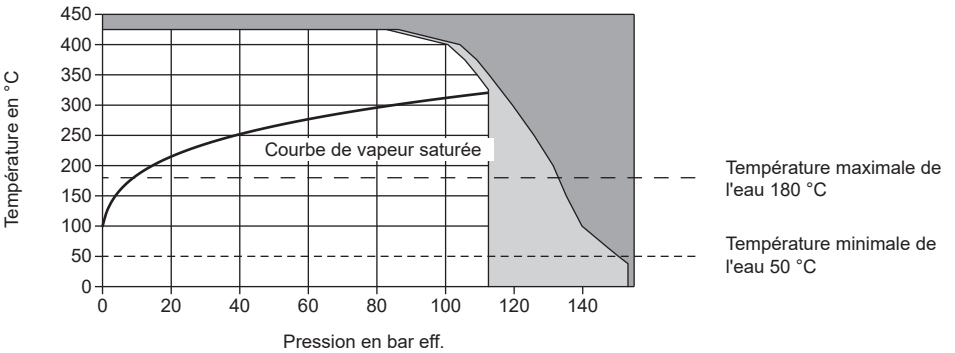
## Limites de pression/température WCB - ASME 600



Le produit ne doit pas être utilisé dans cette zone car il dépasse les limites d'utilisation.

Cet appareil **ne doit pas** être utilisé dans cette zone

## Limites de pression/température WCB - ASME 900



Le produit ne doit pas être utilisé dans cette zone car il dépasse les limites d'utilisation.

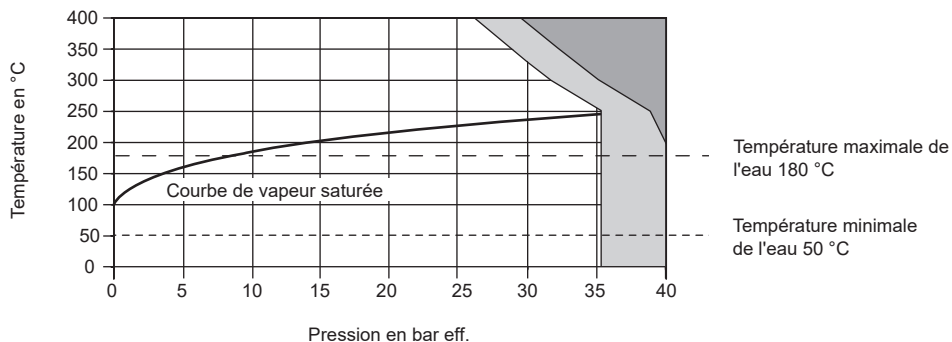
Cet appareil **ne doit pas** être utilisé dans cette zone

DA Désurchauffeurs à orifice variable

spirax/sarco

by HITER

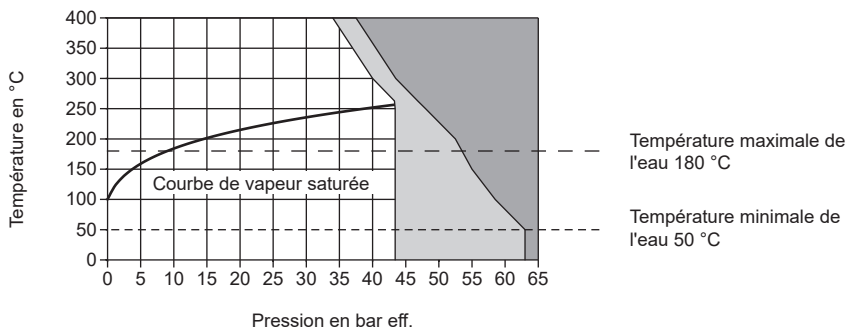
## Limites de pression/température WCB - PN40



Le produit ne doit pas être utilisé dans cette zone car il dépasse les limites d'utilisation.

Cet appareil **ne doit pas** être utilisé dans cette zone

## Limites de pression/température 1.0619 - PN63



Le produit ne doit pas être utilisé dans cette zone car il dépasse les limites d'utilisation.

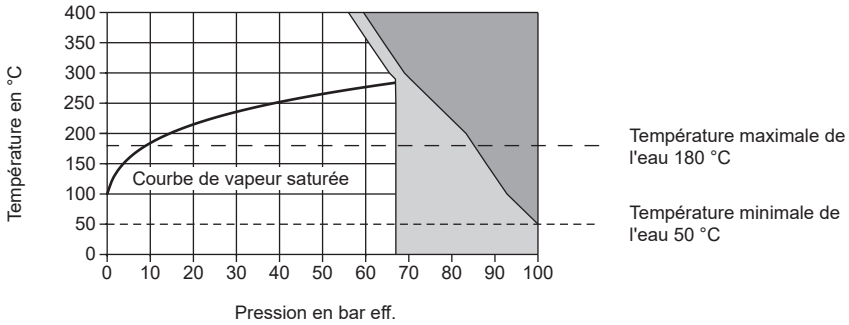
Cet appareil **ne doit pas** être utilisé dans cette zone

DA Désurchauffeurs à orifice variable

**spirax**  
**sarco**

by **HITER**

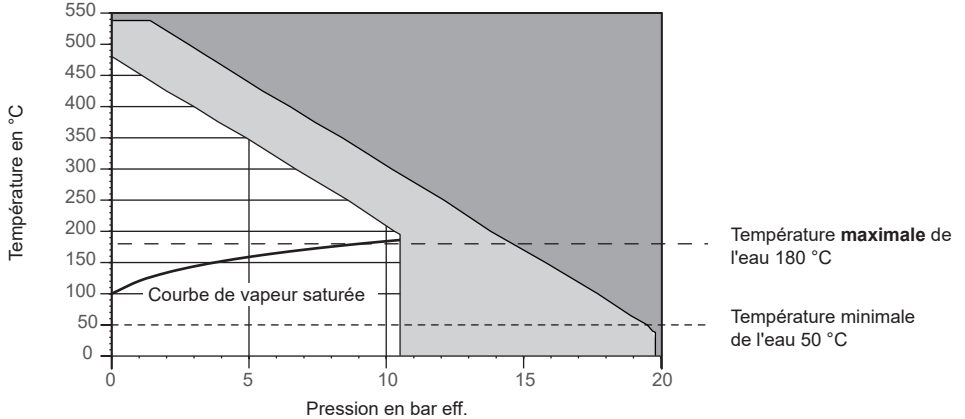
## Limites de pression/température 1.0619 - PN100



Le produit ne doit pas être utilisé dans cette zone car il dépasse les limites d'utilisation.

Cet appareil **ne doit pas** être utilisé dans cette zone

## Limites de pression/température WC9 - ASME 150



Le produit ne doit pas être utilisé dans cette zone car il dépasse les limites d'utilisation.

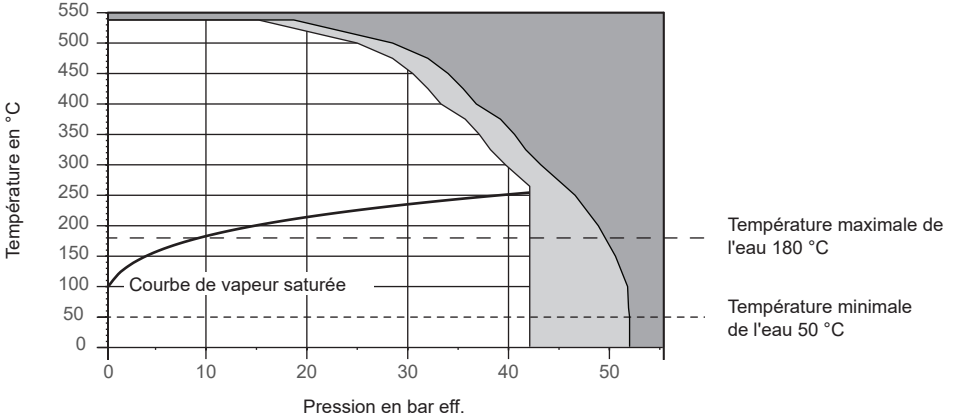
Cet appareil **ne doit pas** être utilisé dans cette zone

DA Désurchauffeurs à orifice variable

**spirax**  
**sarco**

by **HITER**

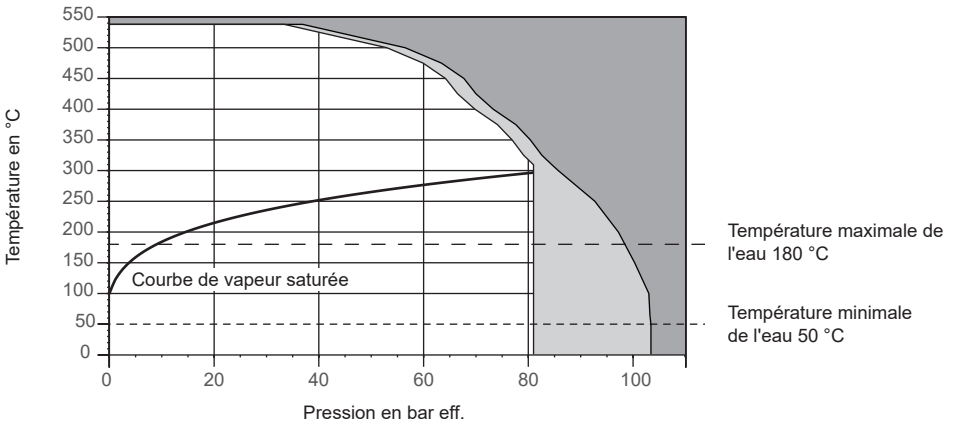
## Limites de pression/température WC9 - ASME 300



Le produit ne doit pas être utilisé dans cette zone car il dépasse les limites d'utilisation.

Cet appareil **ne doit pas** être utilisé dans cette zone

## Limites de pression/température WC9 - ASME 600



Le produit ne doit pas être utilisé dans cette zone car il dépasse les limites d'utilisation.

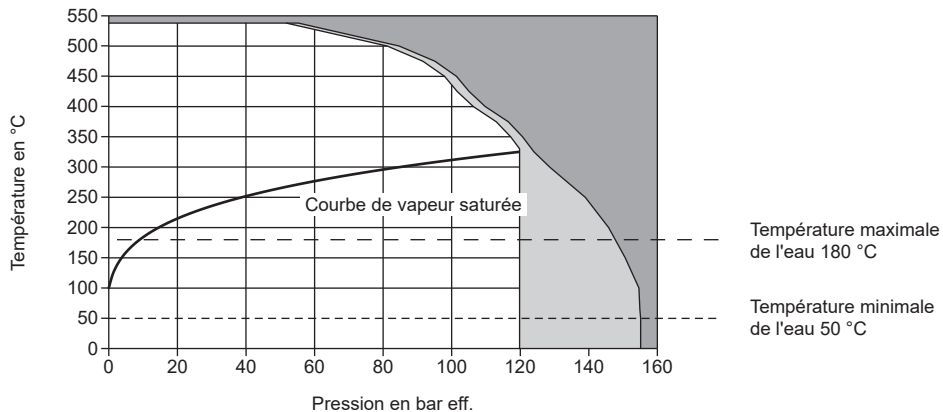
Cet appareil **ne doit pas** être utilisé dans cette zone

DA Désurchauffeurs à orifice variable

**spirax**  
**sarco**

by **HITER**

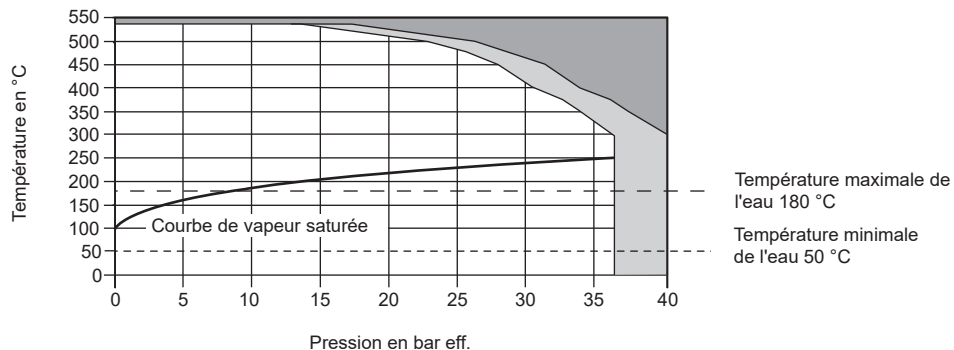
## Limites de pression/température WC9 - ASME 900



Le produit ne doit pas être utilisé dans cette zone car il dépasse les limites d'utilisation.

Cet appareil **ne doit pas** être utilisé dans cette zone

## Limites de pression/température WC9 - PN40



Le produit ne doit pas être utilisé dans cette zone car il dépasse les limites d'utilisation.

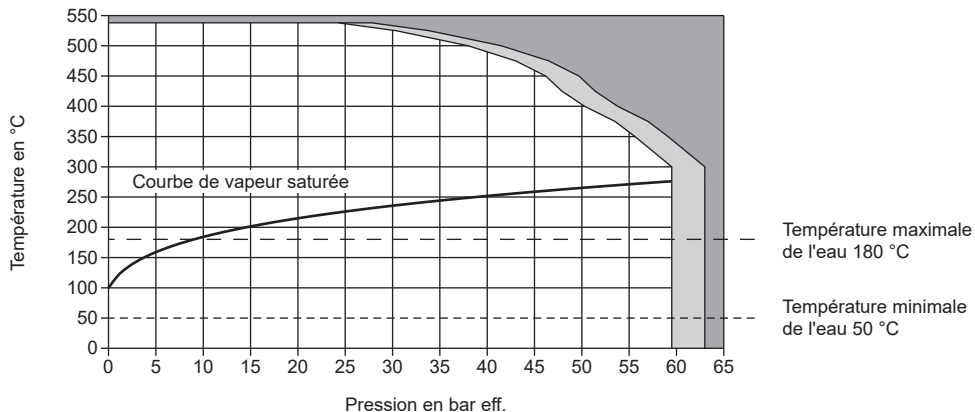
Cet appareil **ne doit pas** être utilisé dans cette zone

DA Désurchauffeurs à orifice variable

spirax  
sarco

by HITER

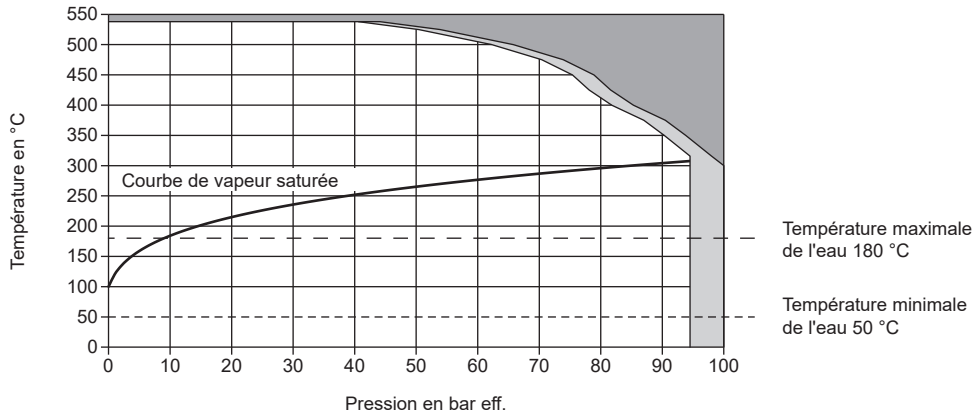
## Limites de pression/température 1.7379 - PN63



Le produit ne doit pas être utilisé dans cette zone car il dépasse les limites d'utilisation.

Cet appareil **ne doit pas** être utilisé dans cette zone

## Limites de pression/température 1.7379 - PN100



Le produit ne doit pas être utilisé dans cette zone car il dépasse les limites d'utilisation.

Cet appareil **ne doit pas** être utilisé dans cette zone

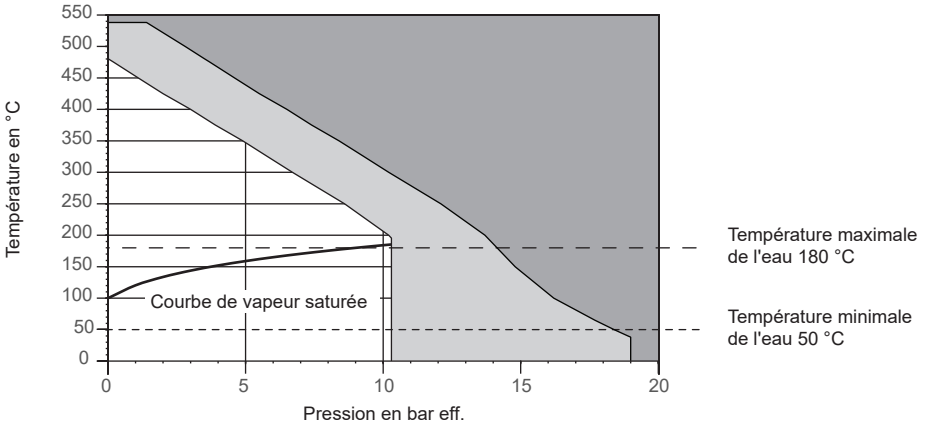
DA Désurchauffeurs à orifice variable

**spirax**  
**sarco**

by **HITER**



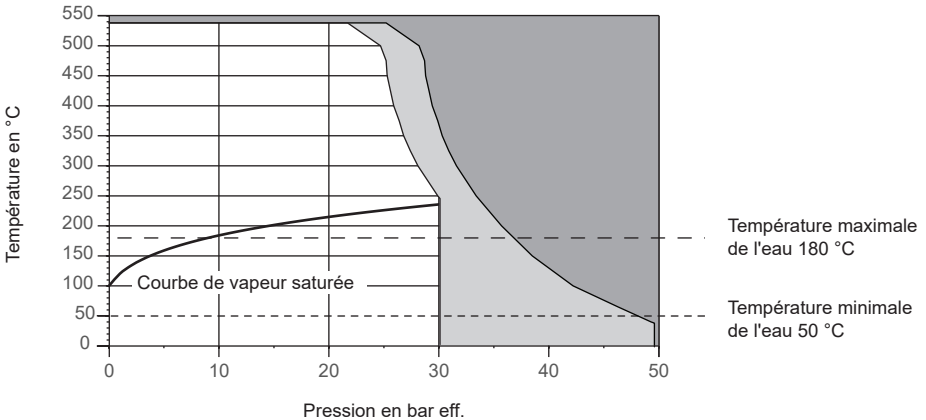
## Limites de pression/température CF8M - ASME 150



Le produit ne doit pas être utilisé dans cette zone car il dépasse les limites d'utilisation.

Cet appareil **ne doit pas** être utilisé dans cette zone

## Limites de pression/température CF8M - ASME 300



Le produit ne doit pas être utilisé dans cette zone car il dépasse les limites d'utilisation.

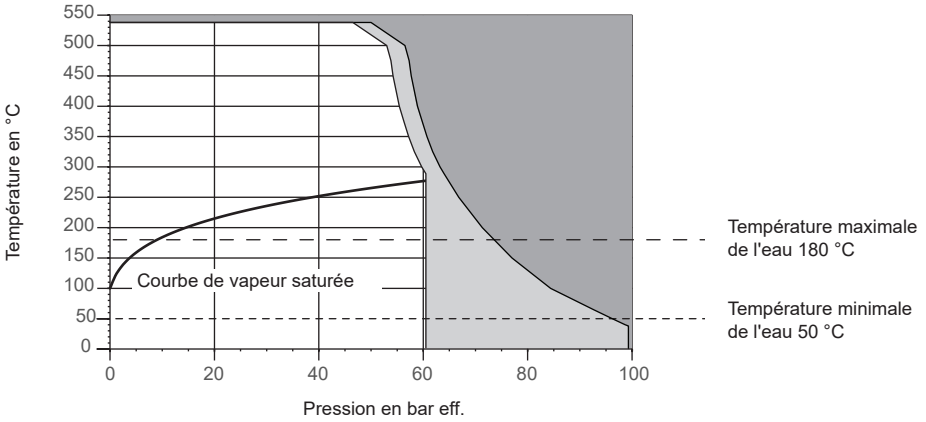
Cet appareil **ne doit pas** être utilisé dans cette zone

DA Désurchauffeurs à orifice variable

spirax/sarco

by HITER

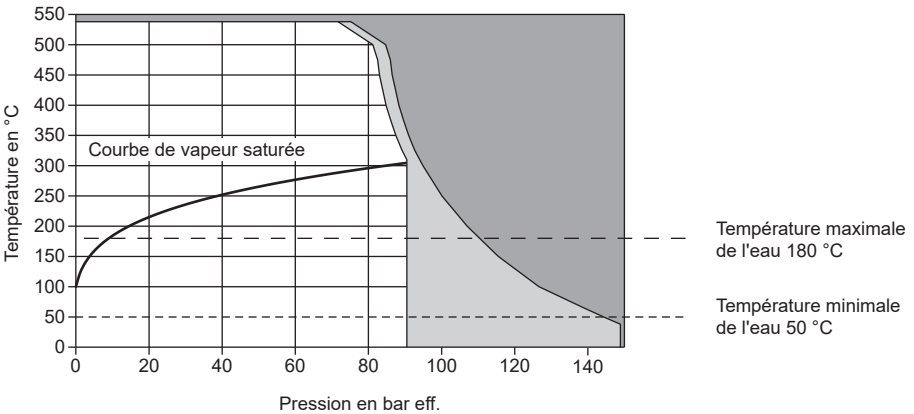
## Limites de pression/température CF8M - ASME 600



Le produit ne doit pas être utilisé dans cette zone car il dépasse les limites d'utilisation.

Cet appareil **ne doit pas** être utilisé dans cette zone

## Limites de pression/température CF8M - ASME 900



Le produit ne doit pas être utilisé dans cette zone car il dépasse les limites d'utilisation.

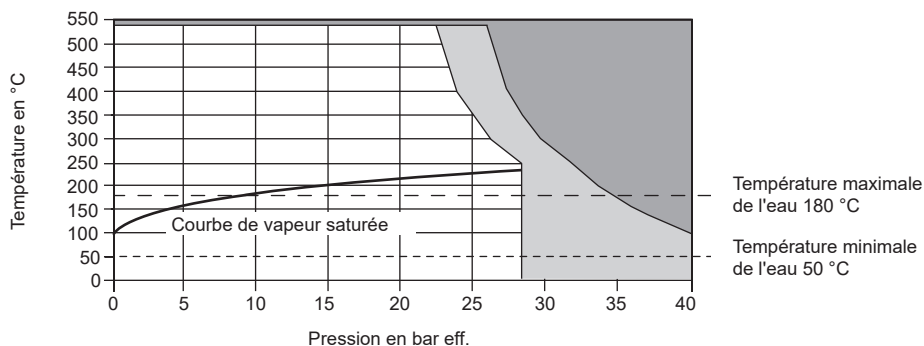
Cet appareil **ne doit pas** être utilisé dans cette zone

DA Désurchauffeurs à orifice variable

**spirax**  
**sarco**

by **HITER**

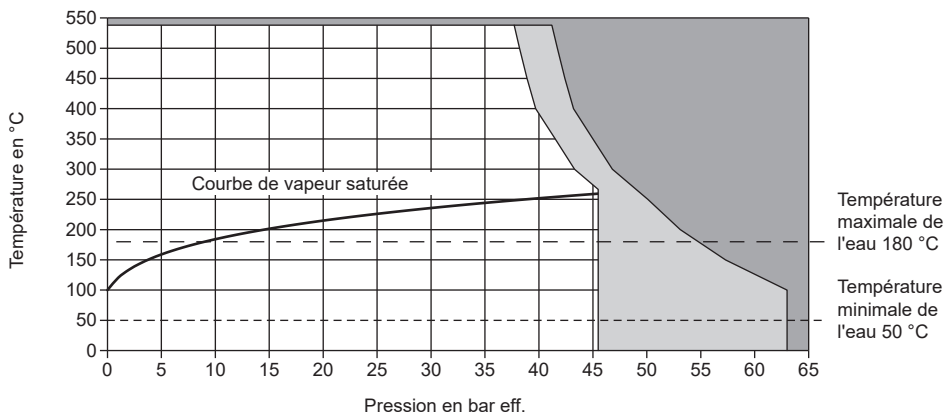
## Limites de pression/température CF8M - PN40



Le produit ne doit pas être utilisé dans cette zone car il dépasse les limites d'utilisation.

Cet appareil **ne doit pas** être utilisé dans cette zone

## Limites de pression/température 1.4408 - PN63



Le produit ne doit pas être utilisé dans cette zone car il dépasse les limites d'utilisation.

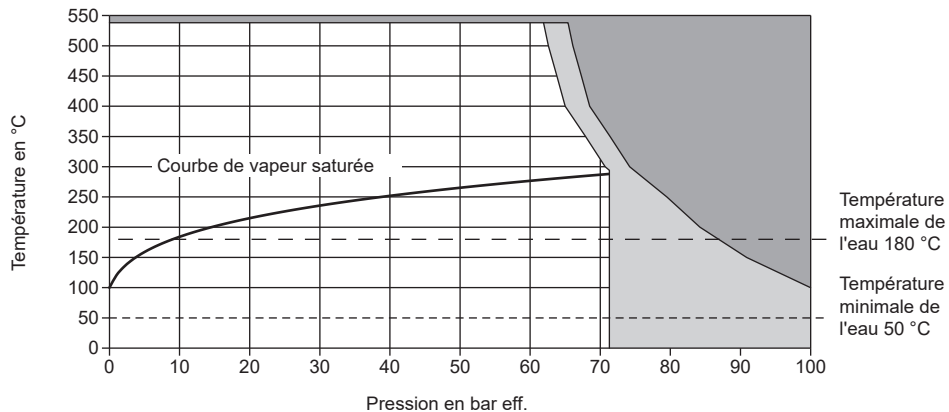
Cet appareil **ne doit pas** être utilisé dans cette zone

DA Désurchauffeurs à orifice variable

spirax/sarco

by HITER

## Limites de pression/température 1.4408 - PN100



Le produit ne doit pas être utilisé dans cette zone car il dépasse les limites d'utilisation.

Cet appareil **ne doit pas** être utilisé dans cette zone

DA Désurchauffeurs à orifice variable

**spirax**/sarco

by HITER

# Tableau des pressions/températures

## UNITÉS MÉTRIQUES

Matière	Pression nominale	PMA	TMA	PMO	TMO	PM @ SST
1,0619	ASME 150	19,6 bar eff. à 38,0 °C	425,0 °C à 5,5 bar eff.	10,5 bar eff. à 195,0 °C	425,0 °C à 2,0 bar eff.	13,8 bar eff. à 197,7 °C
	ASME 300	51,1 bar eff. à 38,0 °C	425,0 °C à 28,8 bar eff.	38,0 bar eff. à 259,7 °C	425,0 °C à 25,3 bar eff.	41,7 bar eff. à 254,3 °C
	ASME 600	102,1 bar eff. à 38,0 °C	425,0 °C à 57,5 bar eff.	76,0 bar eff. à 301,1 °C	425,0 °C à 54,0 bar eff.	79,9 bar eff. à 295,8 °C
	ASME 900	153,2 bar eff. à 38,0 °C	425,0 °C à 86,3 bar eff.	112,5 bar eff. à 325,5 °C	425,0 °C à 82,8 bar eff.	116,3 bar eff. à 323,0 °C
1,0619	PN40	40,0 bar eff. à 200,0 °C	400,0 °C à 29,5 bar eff.	35,4 bar eff. à 250,3 °C	400,0 °C à 26,0 bar eff.	38,9 bar eff. à 250,3 °C
	PN63	63,0 bar eff. à 50,0 °C	400,0 °C à 37,5 bar eff.	43,3 bar eff. à 262,8 °C	400,0 °C à 34,0 bar eff.	46,9 bar eff. à 261,3 °C
	PN100	100,0 bar eff. à 50,0 °C	400,0 °C à 59,5 bar eff.	66,9 bar eff. à 289,8 °C	400,0 °C à 56,0 bar eff.	70,7 bar eff. à 287,5 °C
WC9	ASME 150	19,8 bar eff. à 38,0 °C	538,0 °C à 1,4 bar eff.	10,5 bar eff. à 195,0 °C	480,5 °C à 0,0 bar eff.	13,8 bar eff. à 197,7 °C
	ASME 300	51,7 bar eff. à 50,0 °C	538,0 °C à 18,4 bar eff.	41,8 bar eff. à 264,7 °C	538,0 °C à 14,9 bar eff.	45,6 bar eff. à 259,6 °C
	ASME 600	103,4 bar eff. à 50,0 °C	538,0 °C à 36,9 bar eff.	81,0 bar eff. à 309,6 °C	538,0 °C à 33,4 bar eff.	85,6 bar eff. à 300,6 °C
	ASME 900	155,1 bar eff. à 50,0 °C	538,0 °C à 55,3 bar eff.	119,8 bar eff. à 330,3 °C	538,0 °C à 51,8 bar eff.	123,6 bar eff. à 327,6 °C
1,4408	PN40	40,0 bar eff. à 300,0 °C	538,0 °C à 17,2 bar eff.	36,5 bar eff. à 300,0 °C	538,0 °C à 13,7 bar eff.	40,0 bar eff. à 251,9 °C
	PN63	63,0 bar eff. à 300,0 °C	538,0 °C à 27,8 bar eff.	59,5 bar eff. à 300,0 °C	538,0 °C à 24,3 bar eff.	63,0 bar eff. à 279,8 °C
	PN100	100,0 bar eff. à 300,0 °C	538,0 °C à 44,1 bar eff.	94,5 bar eff. à 315,8 °C	538,0 °C à 40,6 bar eff.	98,6 bar eff. à 310,7 °C
CF8M	ASME 150	19,0 bar eff. à 38,0 °C	538,0 °C à 1,4 bar eff.	10,3 bar eff. à 195,4 °C	480,5 °C à 0,0 bar eff.	13,7 bar eff. à 197,4 °C
	ASME 300	49,6 bar eff. à 38,0 °C	538,0 °C à 25,2 bar eff.	30,1 bar eff. à 245,6 °C	538,0 °C à 21,7 bar eff.	33,7 bar eff. à 242,1 °C
	ASME 600	99,3 bar eff. à 38,0 °C	538,0 °C à 50,0 bar eff.	60,5 bar eff. à 288,8 °C	538,0 °C à 46,5 bar eff.	64,5 bar eff. à 281,4 °C
	ASME 900	148,9 bar eff. à 38,0 °C	538,0 °C à 75,2 bar eff.	90,5 bar eff. à 309,6 °C	538,0 °C à 71,7 bar eff.	94,2 bar eff. à 307,4 °C
1,4408	PN40	40,0 bar eff. à 100,0 °C	538,0 °C à 26,0 bar eff.	28,4 bar eff. à 247,3 °C	538,0 °C à 22,5 bar eff.	32,1 bar eff. à 240,0 °C
	PN63	63,0 bar eff. à 100,0 °C	538,0 °C à 41,2 bar eff.	45,5 bar eff. à 266,6 °C	538,0 °C à 37,7 bar eff.	49,1 bar eff. à 264,2 °C
	PN100	100,0 bar eff. à 100,0 °C	538,0 °C à 64,5 bar eff.	71,3 bar eff. à 294,0 °C	538,0 °C à 61,9 bar eff.	75,1 bar eff. à 291,5 °C

DA Désurchauffeurs à orifice variable

**spirax**  
**sarco**

by **HITER**

**UNITÉS IMPÉRIALES**

Matière	Pression nominale	PMA	TMA	PMO	TMO	PM @ SST
ASME 150	284,2 psig à 100,4 °F	797,0 °F à 79,7 psig	152,2 psig à 383,0 °F	797,0 °F à 29,0 psig	200,1 psig à 387,8 °F	
	741,1 psig à 100,4 °F	797,0 °F à 417,7 psig	551,1 psig à 499,1 °F	797,0 °F à 366,9 psig	604,8 psig à 483,7 °F	
	1480,8 psig à 100,4 °F	797,0 °F à 833,9 psig	1102,2 psig à 573,9 °F	797,0 °F à 783,2 psig	1158,8 psig à 564,4 °F	
ASME 300	2221,9 psig à 100,4 °F	797,0 °F à 1251,6 psig	1631,6 psig à 617,9 °F	797,0 °F à 1200,9 psig	1686,7 psig à 613,4 °F	
	580,1 psig à 392,0 °F	752,0 °F à 427,8 psig	513,4 psig à 482,5 °F	752,0 °F à 377,0 psig	564,1 psig à 482,5 °F	
ASME 600	913,7 psig à 122,0 °F	752,0 °F à 543,8 psig	628,0 psig à 505,0 °F	752,0 °F à 493,1 psig	680,2 psig à 502,3 °F	
	1450,3 psig à 122,0 °F	752,0 °F à 862,9 psig	970,3 psig à 553,6 °F	752,0 °F à 812,2 psig	1025,4 psig à 549,5 °F	
ASME 150	287,1 psig à 100,4 °F	1000,4 °F à 20,3 psig	152,2 psig à 383,0 °F	896,9 °F à 0,0 psig	200,1 psig à 387,8 °F	
	749,8 psig à 122,0 °F	1000,4 °F à 266,8 psig	606,2 psig à 508,4 °F	1000,4 °F à 216,1 psig	661,3 psig à 499,2 °F	
ASME 300	1499,6 psig à 122,0 °F	1000,4 °F à 535,1 psig	1174,8 psig à 589,2 °F	1000,4 °F à 484,4 psig	1241,5 psig à 573,0 °F	
	2249,5 psig à 122,0 °F	1000,4 °F à 802,0 psig	1737,5 psig à 626,5 °F	1000,4 °F à 751,2 psig	1792,6 psig à 621,6 °F	
ASME 600	580,1 psig à 572,0 °F	1000,4 °F à 249,4 psig	529,3 psig à 572,0 °F	1000,4 °F à 198,7 psig	580,1 psig à 485,4 °F	
	913,7 psig à 572,0 °F	1000,4 °F à 403,2 psig	862,9 psig à 572,0 °F	1000,4 °F à 352,4 psig	913,7 psig à 535,6 °F	
ASME 900	1450,3 psig à 572,0 °F	1000,4 °F à 639,6 psig	1370,6 psig à 600,4 °F	1000,4 °F à 588,8 psig	1430,0 psig à 591,2 °F	
	275,5 psig à 100,4 °F	1000,4 °F à 20,3 psig	149,3 psig à 383,7 °F	896,9 °F à 0,0 psig	198,7 psig à 387,3 °F	
ASME 300	719,3 psig à 100,4 °F	1000,4 °F à 365,4 psig	436,5 psig à 474,0 °F	1000,4 °F à 314,7 psig	488,7 psig à 467,7 °F	
	1440,2 psig à 100,4 °F	1000,4 °F à 725,1 psig	877,4 psig à 551,8 °F	1000,4 °F à 674,4 psig	935,4 psig à 538,5 °F	
ASME 600	2159,6 psig à 100,4 °F	1000,4 °F à 1090,6 psig	1312,5 psig à 589,2 °F	1000,4 °F à 1039,9 psig	1366,2 psig à 585,3 °F	
	580,1 psig à 212,0 °F	1000,4 °F à 377,0 psig	411,9 psig à 477,1 °F	1000,4 °F à 326,3 psig	465,5 psig à 464,0 °F	
ASME 900	913,7 psig à 212,0 °F	1000,4 °F à 597,5 psig	659,9 psig à 511,8 °F	1000,4 °F à 546,7 psig	712,1 psig à 507,5 °F	
	1450,3 psig à 212,0 °F	1000,4 °F à 948,5 psig	1034,1 psig à 561,2 °F	1000,4 °F à 897,7 psig	1089,2 psig à 556,7 °F	

DA Désurchauffeurs à orifice variable



by HITER

# 3. Installation



Veillez lire la section 1, "Informations de sécurité", avant de procéder à l'installation.



Lisez toute la section 3 avant d'installer l'appareil.

Le DA est constitué de plusieurs pièces mobiles qui peuvent se déplacer de manière inattendue lors de l'installation, de la mise en service et de la maintenance. Faites preuve de prudence à tout moment.

## 3.1 Généralités

Il est important que l'installation ne soit effectuée que par du personnel qualifié et expérimenté, familiarisé avec le montage des désurchauffeurs, et qui a lu et compris les instructions contenues dans cet IM.

En vous référant aux instructions d'installation et d'entretien, à la plaque firme et à la fiche technique, vérifiez que le désurchauffeur est adapté à l'installation prévue.

- Vérifier les matières, la pression et la température et leurs valeurs maximales. Si les limites maximales de fonctionnement de l'appareil sont inférieures à celle du système sur lequel il doit être monté, vérifier qu'un dispositif de sécurité est inclus pour prévenir tous dépassements des limites de résistance propres à l'appareil.
- Retirer les couvercles de protection de tous les raccords et le film de protection de toutes les plaques firmes, le cas échéant, avant l'installation sur les conduites de vapeur et d'eau.
- Déterminer la bonne position d'installation et le sens de circulation du fluide :
  - i) Les désurchauffeurs peuvent être installés horizontalement ou verticalement, la vapeur s'écoulant vers le haut.
  - ii) Spirax Sarco déconseille fortement les installations dans lesquelles le flux de vapeur est vertical vers le bas.
- La sonde de température doit être placée à une distance minimale (12 m) calculée sur la feuille de dimensionnement après le DA, mais pour un contrôle optimal de la température, il est recommandé de l'installer au point d'utilisation.
- Prévoir un minimum de 4,5 mètres de canalisation avant un coude. Une manchette thermique est recommandé pour protéger le coude de la corrosion et de l'érosion.
- La plus petite conduite de vapeur qui peut être envisagée pour une application utilisant le désurchauffeur de type DA est de 6" - Nous recommandons également l'utilisation d'une manchette thermique sur la conduite de vapeur après le désurchauffeur - Voir la section 3.2.1.
- La pression différentielle entre la vapeur et l'eau doit être au minimum de 3,5 bar (50,76 psi) et au maximum de 75 bar (1087,78 psi).
- Le DA doit être placé à un endroit de la canalisation qui offre un écoulement stable - un écoulement instable affectera l'efficacité du mélange du DA.
- **N'utilisez jamais le raccord d'eau pour transporter le désurchauffeur.**
- Vitesse minimale recommandée de la vapeur 6,1 m/s (20 ft/s) et vitesse maximale de la vapeur 91 m/s (300 ft/s).



Les composants illustrés sont les mêmes pour toutes les applications qui intègrent un désurchauffeur de type DA à orifice variable.

DA Désurchauffeurs à orifice variable

**spirax**  
**sarco**

by **HITER**

### Une installation typique de désurchauffeur est illustrée :

**1<sup>er</sup> robinet d'isolement** Nécessaire pour isoler le réseau d'entrée d'eau.

**Filtre** Nécessaire avec une crépine de mesh 100 pour maintenir l'alimentation en eau sans impuretés qui ne bloque pas les buses du désurchauffeur.

**Clapet de retenue** Nécessaire pour empêcher la vapeur de retourner dans l'entrée d'eau - Envisager l'installation d'un clapet de retenue sur la conduite d'eau de refroidissement située avant le raccordement de l'entrée d'eau de refroidissement pour empêcher le retour de la vapeur dans la conduite d'entrée d'eau de refroidissement en cas de défaillance de l'eau de refroidissement ou de pression excessive dans le désurchauffeur.

**2<sup>ème</sup> robinet d'isolement** Nécessaire pour isoler le réseau en cas d'entretien.

### Sonde de température

L'installation doit se faire à une distance minimale de 12 mètres après le désurchauffeur à orifice variable DA. Les recommandations suivantes doivent être prises en compte avant l'installation :

- Distance recommandée : 12 m (minimum)
- Les coudes doivent être évités ; si cela n'est pas possible, il convient d'utiliser des coudes à long rayon.
- Les connexions en forme de T doivent être évitées
- Les débris et/ou les obstructions ne sont pas autorisées
- La vitesse peut être augmentée en réduisant le diamètre de la canalisation entre le désurchauffeur et la sonde de température.
- Positionner la sonde de température dans la partie supérieure de la canalisation à +/- 45°. Elle ne peut pas être montée sur un coude

DA Désurchauffeurs à orifice variable

**spirax**  
**sarco**

by **HITER**



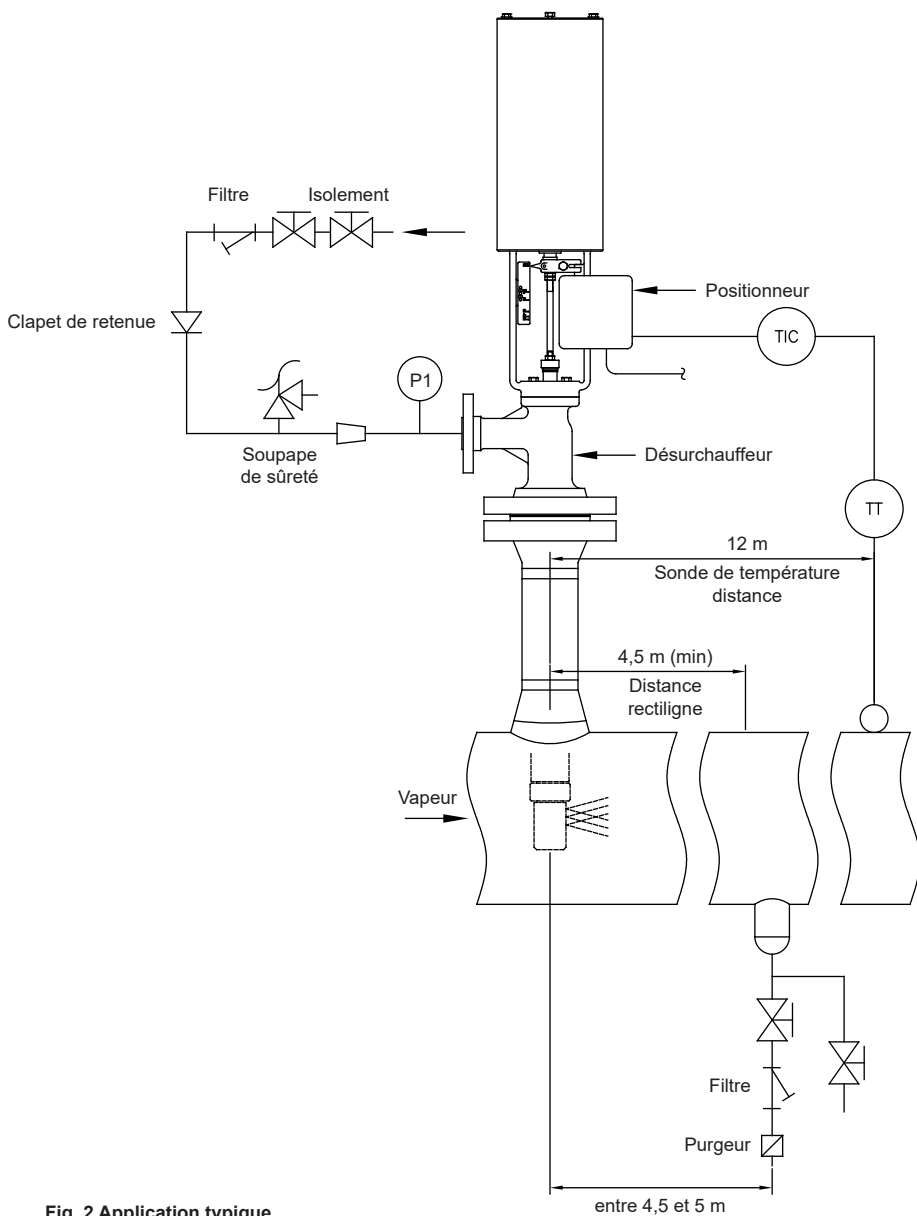


Fig. 2 Application typique

DA Désurchauffeurs à orifice variable

**spirax**  
**sarco**

by **HITER**

## 3.2 Considérations relatives à l'installation

### 3.2.1 Manchette thermique

Nous recommandons vivement l'installation d'une manchette thermique sur la conduite de vapeur. L'objectif de la manchette thermique est le suivant :

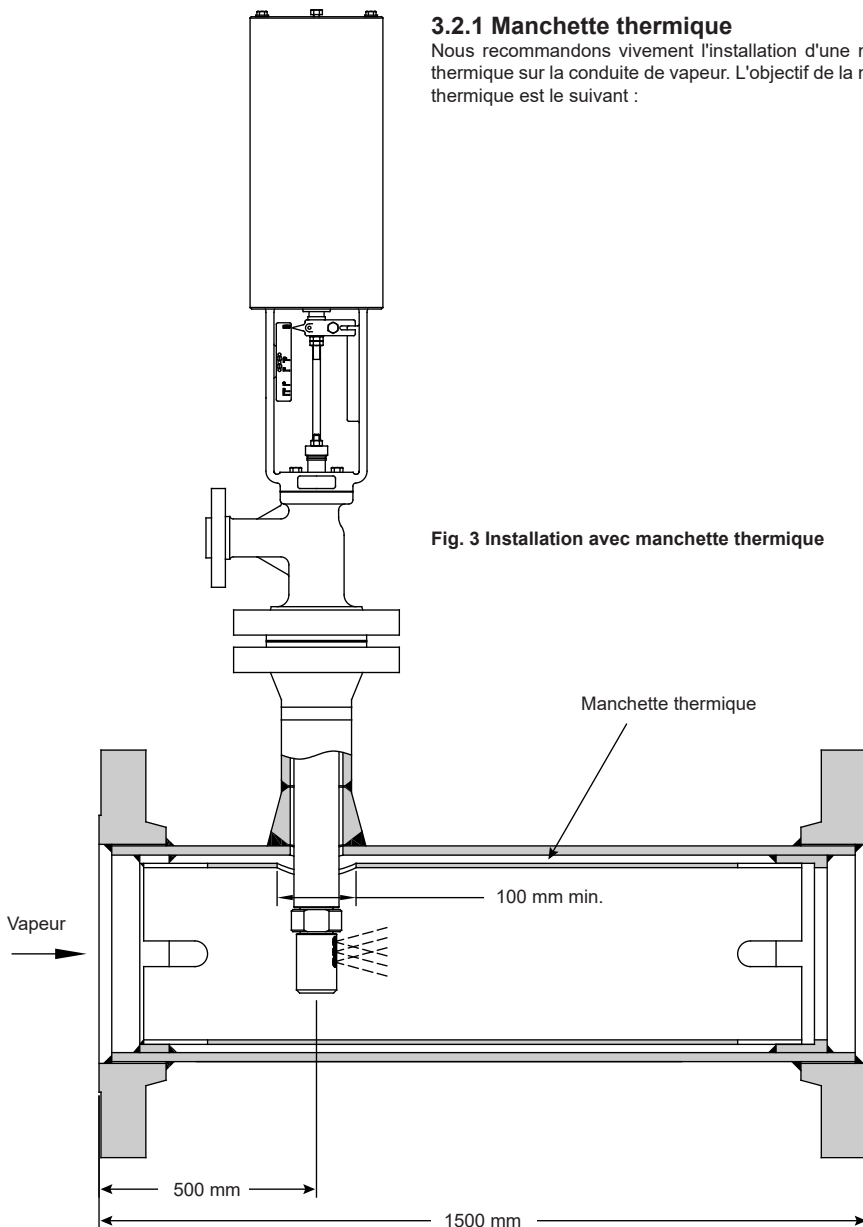


Fig. 3 Installation avec manchette thermique

DA Désurchauffeurs à orifice variable

**spirax**  
**sarco**

by **HITER**

- La manchette thermique permet la circulation de la vapeur surchauffée entre l'extérieur de la manchette et le diamètre intérieur de la tuyauterie. Cette disposition chauffe la manchette thermique et fournit une surface chaude qui facilite l'évaporation des gouttelettes d'eau et le fonctionnement du DA au bas de sa plage de fonctionnement, lorsque la pulvérisation de la buse n'est pas la plus efficace possible.
- Il protège la conduite de l'érosion due à l'impact des gouttelettes d'eau pulvérisées.
- Il évite les chocs thermiques locaux (et les éventuelles contraintes thermiques subséquentes dans la paroi de la canalisation, là où l'eau froide toucherait autrement la canalisation chaude).
- Une manchette thermique doit être utilisée lorsque la température différentielle entre l'eau et la vapeur dépasse 232 °C (449,6 °F) et que l'épaisseur de la paroi de la conduite de vapeur est supérieure à 12 mm.
- Épaisseur de la paroi de la manchette thermique : Schedule 40 (maximum).

	<p>Prévoir suffisamment d'espace pour la dilatation thermique de la manchette afin de ne pas solliciter la tuyauterie du désurchauffeur.</p>
--	--

- La matière de la manchette thermique est la même que celui de la canalisation ou en acier inoxydable.
- Les éléments suivants doivent être installés sur la canalisation d'eau de refroidissement (pulvérisation) : robinet d'isolement, soupape de surpression et clapet de retenue à l'extrémité des accessoires, filtre et manomètre (PI).
- L'eau de refroidissement doit être conforme aux exigences suivantes :
  - Minimum : 3,5 bar eff. (50,76 psi g) au-dessus de la pression de la tuyauterie de vapeur
  - Maximum : 75 bar eff. (1087,78 psi g) au-dessus de la pression de la tuyauterie de vapeur
  - Utiliser des condensats ou de l'eau d'alimentation de chaudière propres et filtrés.

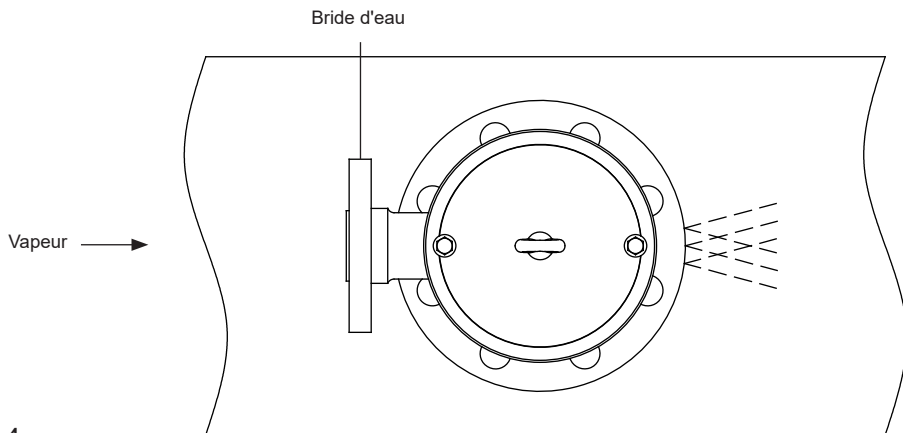


Fig. 4  
Raccordement à l'eau

Position standard de l'ensemble

DA Désurchauffeurs à orifice variable

**spirax**  
**sarco**

by **HITER**



La bride de pulvérisation d'eau peut être montée dans n'importe quelle orientation. Ceci DOIT être spécifié au moment de la commande et confirmé avec l'usine avant la livraison.

Bride d'eau

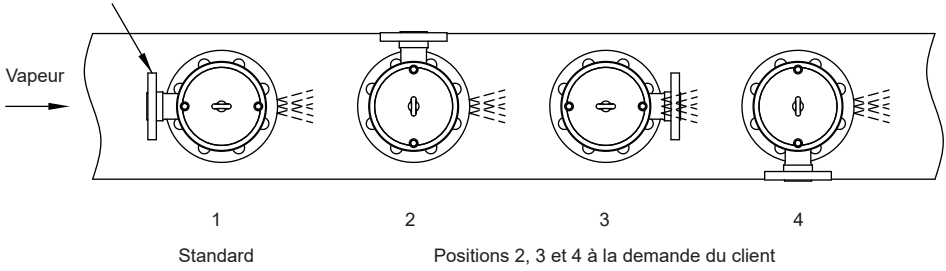


Fig. 5 Positions de l'ensemble DA

DA Désurchauffeurs à orifice variable

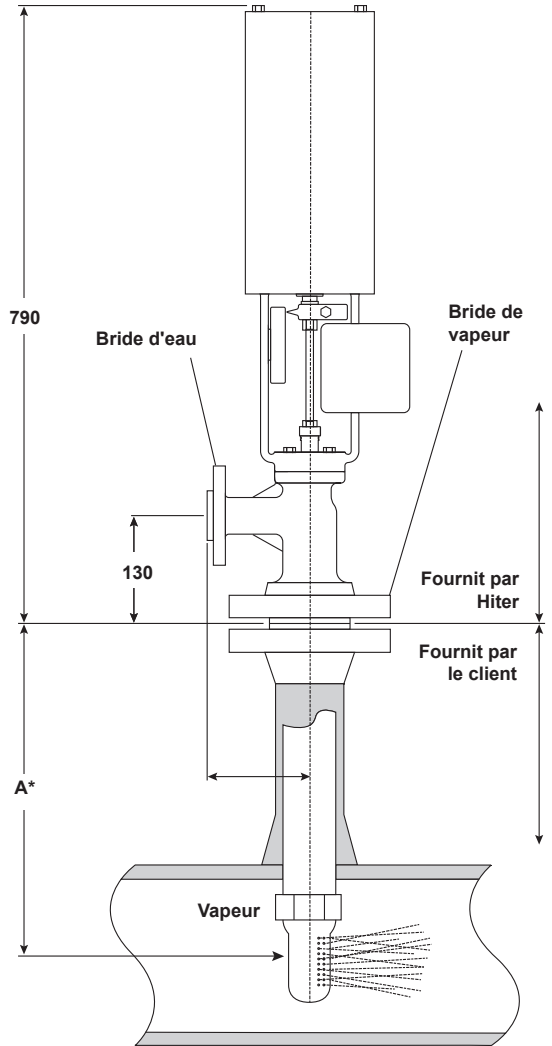
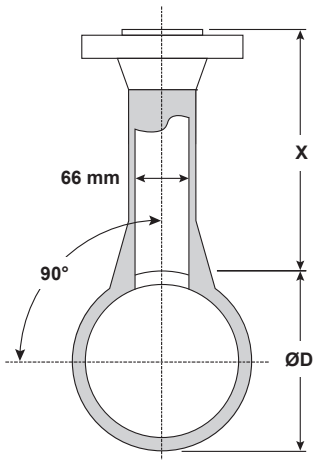
**spirax**/sarco

by **HITER**

Dimensions (mm)

Buse	A (Distance d'insertion jusqu'à l'axe de la tuyauterie)	Distance d'insertion totale
6A	395	445
6A1		
9A1		
6B	402	457
9B		
6C	411	477
6D	415	485
3C6D		
6E	417	489
3C6E		
9E		

Fig. 6  
Dimensions d'installation du désurchauffeur



A\* = Distance approximative jusqu'à l'axe de la conduite de vapeur

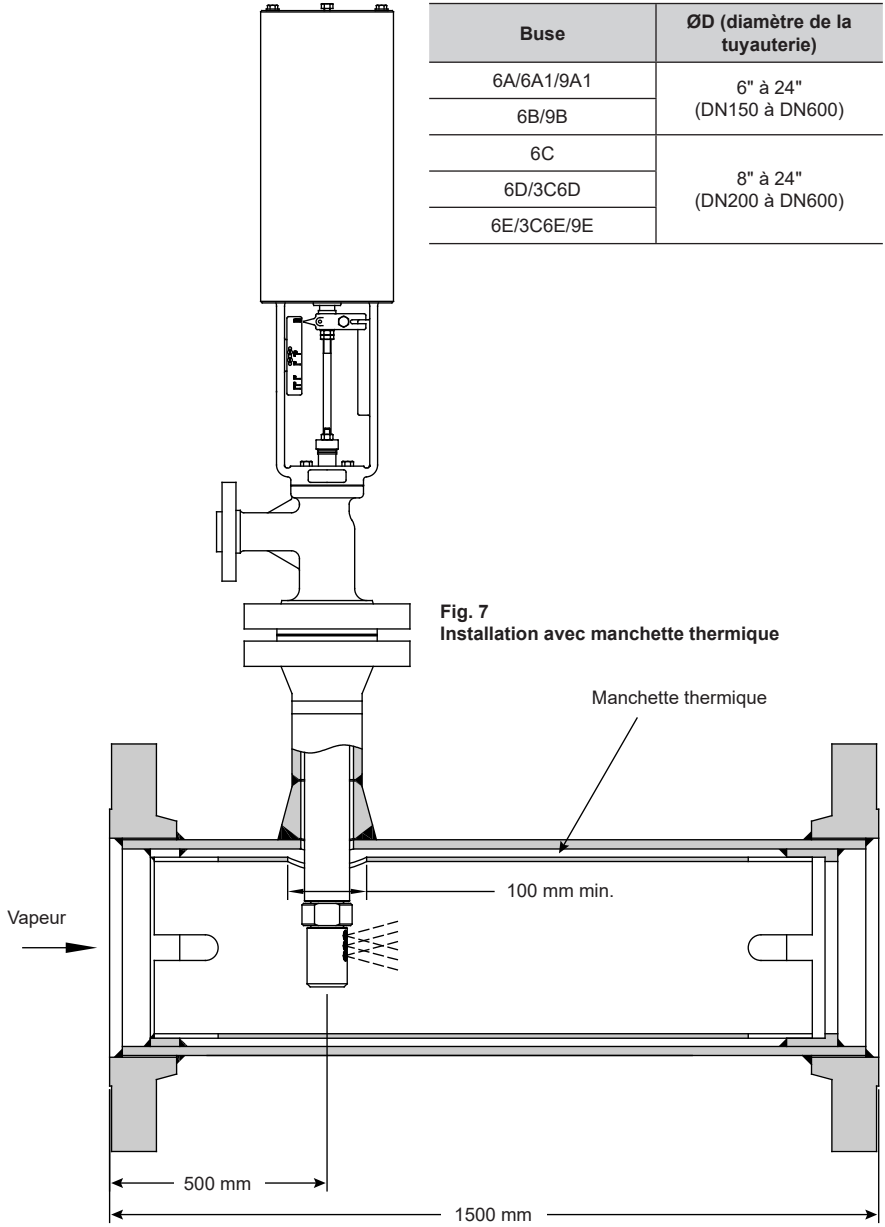
DA Désurchauffeurs à orifice variable

**spirax**  
**sarco**

by **HITER**

## Installation type (mm)

Buse	ØD (diamètre de la tuyauterie)
6A/6A1/9A1	6" à 24" (DN150 à DN600)
6B/9B	
6C	8" à 24" (DN200 à DN600)
6D/3C6D	
6E/3C6E/9E	



DA Désurchauffeurs à orifice variable

**spirax**  
**sarco**

by **HITER**

### 3.2.2 Tuyauterie vapeur en amont du désurchauffeur

- a) Lorsque le bruit du réducteur de pression (PRV) risque de poser un problème, il convient d'envisager d'augmenter le diamètre de la tuyauterie pour contenir la pression. Cela permettra de réduire les niveaux de bruit émis dans l'atmosphère. Dans des conditions extrêmes, il peut être nécessaire d'isoler acoustiquement cette tuyauterie.
- b) La distance entre le PRV et l'entrée du DA doit être aussi courte que possible, mais suffisamment longue pour permettre le passage de la tuyauterie d'eau de refroidissement.
- c) Il est recommandé de prévoir un minimum de 5 fois le diamètres de la tuyauterie rectiligne en amont du réducteur de pression.
- d) La sonde de température doit être placée à une distance minimale de 12 mètres après le DA, mais pour un contrôle optimal de la température, il est recommandé de l'installer au point d'utilisation.

### 3.2.3 Tuyauterie d'évacuation de la vapeur

- a) Si des coudes ou des restrictions sont placés sur cette tuyauterie à la distance spécifiée, avant que les gouttelettes n'aient eu la possibilité de s'évaporer, l'inertie fait que les gouttelettes se séparent du flux principal de vapeur et s'écoulent le long de la paroi inférieure ou latérale de la tuyauterie. Le contact entre la vapeur et l'eau de refroidissement est perdu et la désurchauffe est compromise.
- b) Utilisez un calorifuge sur cette section de tuyauterie pour éviter de fausser les relevés de température (de la condensation peut toujours se produire sur les parois d'une conduite de vapeur surchauffée de 50 °C (122 °F)). L'erreur de mesure peut être très importante, en particulier à faible débit, lorsque la chaleur perdue par condensation représente un pourcentage élevé de l'énergie thermique totale dans la conduite.

### 3.2.4 Sonde de température

- a) La rapidité de la réponse contrôlée est importante. C'est pourquoi des thermocouples ou des thermomètres à résistance sont généralement utilisés.
- b) La taille du doigt de gant associé est importante. Ceux qui ont une masse importante ralentissent le taux de transfert de chaleur et peuvent entraîner des retards importants dans les mesures. À faible débit, le problème est encore plus grave. Il suffit parfois d'améliorer le contact entre le capteur et le doigt de gant. Mais dans d'autres cas, un doigt de gant spécial peut être nécessaire, par exemple un doigt de gant à surface étendue. Il convient de demander des recommandations au fournisseur de l'instrument.

### 3.2.5 Capteur de pression

Idéalement, il devrait être situé au point d'utilisation afin que la vanne de contrôle de la pression puisse compenser toute perte de ligne entre le désurchauffeur et le point d'utilisation. Il doit être situé à une distance minimale de 5 fois le diamètres de la tuyauterie ou de 1,5 mètre de la bride de décharge du DA.

### 3.2.6 Soupape de sécurité

Dans les applications impliquant une réduction simultanée de la pression et en fonction de la pression nominale de l'équipement, il convient d'envisager une soupape de sécurité pour protéger à la fois le DA et l'équipement en aval des effets de la surpression. Cela protégerait le DA et l'équipement en aval si le PRV tombait en panne en s'ouvrant complètement, par exemple.

### 3.2.7 Orientation de l'installation

L'équipement est inspecté dans l'usine de fabrication et expédié dans des emballages appropriés. Toutefois, une autre inspection doit être effectuée avant l'installation afin de s'assurer qu'il n'y a pas de dommages causés pendant le transport et/ou le stockage.

Les vannes peuvent être endommagées lors de leur première mise en service en raison de l'absence d'un nettoyage interne correct et complet de la tuyauterie avant l'installation. Effectuer un nettoyage interne complet des conduites du réseau ainsi que de l'intérieur de la vanne, afin d'éliminer tous les débris.

Veillez à ce que les brides adjacentes soient parfaitement alignées l'une par rapport à l'autre. Le mauvais alignement peut entraîner des problèmes d'installation et compromettre gravement les performances de l'équipement en raison de l'apparition de contraintes anormales.

Assurez-vous que la face de la bride est exempte d'imperfections, d'arêtes vives et de bavures.

Insérer les goujons et serrer les écrous alternativement dans une séquence diamétralement croisée. La séquence croisée doit être répétée plusieurs fois, en augmentant le couple appliqué de manière progressive et uniforme, jusqu'à ce que la valeur recommandée soit atteinte.

Le désurchauffeur doit être placé dans un endroit facile d'accès et suffisamment spacieux pour permettre le démontage de l'actionneur.

Retirez toutes les protections avant l'installation et respectez les exigences suivantes :

- Diamètre minimal de la conduite de vapeur :
  - Buses 6A/6A1/9A1/6B/9B - 6" à 24" (DN150 à DN600)
  - Buses 6C/6D/3C6D - 8" à 24" (DN200 à DN600)
  - Buses 6E/3C6E/9E - 8" à 24" (DN200 à DN600)
- Positionner le désurchauffeur à 90° par rapport à l'axe de la canalisation.
- Orientation primaire : verticale.
- La buse cylindrique doit être positionnée de manière à ce que l'eau soit pulvérisée dans la même direction que la vapeur (Figure 5) et doit être située au centre de la canalisation de vapeur jusqu'à 24" (DN600) (Figure 6).
- L'embranchement de la conduite de vapeur doit avoir un diamètre interne d'au moins 65 mm (figure 5).
- La distance droite entre le désurchauffeur et la première courbe ou autre obstacle doit être d'au moins 4,5 mètres.
- Après expansion, la conduite de vapeur doit avoir une chute de 1:25 pour les 6 premiers mètres en aval du désurchauffeur. Il est recommandé d'installer un purgeur de condensat approprié afin d'évacuer l'excès de pulvérisation et de réduire le risque de coup de bélier.



## 3.3 Autres considérations relatives à l'installation

- a) Filtres : Envisager d'installer des filtres équipées de crêpe mesh 100 sur les canalisations afin d'éviter que les petits orifices à l'intérieur du désurchauffeur ne se bouchent.
- b) Station de séparation : Dans les applications où il ne doit pas y avoir d'humidité dans la vapeur produite (comme l'alimentation en vapeur d'une turbine ou l'alimentation en vapeur motrice d'un thermocompresseur, par exemple), il est recommandé d'installer un séparateur en aval du système de désurchauffeur. Cela permet de protéger la tuyauterie et l'équipement en aval des effets de l'humidité en cas de défaillance du système de contrôle ou de conditions de fonctionnement anormales, par exemple au moment du démarrage.
- c) Il est également prudent d'installer une station de séparation lors de la désurchauffe à proximité de la température de saturation ou pour des applications impliquant de grandes réductions de vapeur. Le séparateur doit être placé après la sonde de température, ce qui donne aux gouttelettes d'eau le plus de temps possible pour s'évaporer.
- d) Le purgeur de condensat associé doit être choisi de manière à empêcher la formation de poches d'air et la conduite d'évacuation du purgeur doit avoir une capacité suffisante pour traiter l'écoulement et être installée aussi près que possible de la verticale. Il doit y avoir suffisamment d'espace dans la tuyauterie d'évacuation pour que l'eau puisse s'écouler et que l'air puisse remonter le long de celui-ci.
- e) Clapet de retenue: Envisager l'installation d'un clapet de retenue dans la conduite d'eau de refroidissement, immédiatement avant le raccordement de l'entrée d'eau de refroidissement, afin d'empêcher le reflux de vapeur dans la conduite d'entrée d'eau de refroidissement en cas de défaillance de l'eau de refroidissement ou de surpression dans le désurchauffeur causée par la défaillance du détendeur de pression de vapeur, par exemple.
- f) Prises de pression : Prévoir des prises de pression bouchées sur la tuyauterie de raccordement, ce qui permettra d'installer des manomètres pour faciliter la recherche de pannes en cas de problèmes de fonctionnement.
- g) Tous les tuyauteries de raccordement doivent être dimensionnées conformément aux bonnes pratiques de travail.
- h) Tous les composants auxiliaires utilisés dans l'application doivent être soigneusement sélectionnés, car il ne doit pas y avoir de réduction de la section des conduites de raccordement. Ceci est particulièrement important pour les canalisations de petit diamètre.
- i) Veiller à ce que les points bas de toutes les tuyauteries d'interconnexion soient dotés de raccords appropriés pour les purges.
- j) S'assurer que le réseau peut être purgé en toute sécurité pour revenir à la pression atmosphérique après un arrêt.
- k) Envisager l'installation de purgeur d'air pour évacuer l'air au démarrage.

## 3.4 Installation de l'unité

### 3.4.1 Contrôle avant l'installation

- a) Les matériaux des joints utilisés pour l'installation doivent être compatibles avec les fluides qui traversent le désurchauffeur et doivent être adaptés aux conditions de conception de l'installation.
- b) S'assurer que les conduites de raccordement sont propres et que toutes les projections de soudure et les corps étrangers ont été enlevés.
- c) S'assurer que le désurchauffeur est exempt de corps étrangers tels que des matériaux d'emballage, etc.

### 3.4.2 Installation

Seuls deux raccordements à la tuyauterie sont nécessaires :

- a) Le raccord de vapeur doit être connecté à la ligne de vapeur surchauffée.
- b) Le raccord d'entrée de l'eau de refroidissement doit être connecté à la conduite d'entrée de l'eau de refroidissement.

---

DA Désurchauffeurs à orifice variable

**spirax**  
**sarco**

by **HITER**

# 4. Fonctionnement

## 4.1 Fonctionnement de l'unité

Les désurchauffeurs à orifice variable de la série DA peuvent être installés horizontalement ou verticalement avec la vapeur circulant vers le haut.

Spirax Sarco déconseille fortement les installations dans lesquelles le flux de vapeur est vertical vers le bas.

Sur une installation verticale, nous recommandons que la tuyauterie d'eau de refroidissement soit amenée au désurchauffeur par le dessous des connexions correspondantes sur le désurchauffeur. Cela permettra d'obtenir la meilleure disposition possible pour l'évacuation des fluides lors de l'arrêt de l'appareil.

La position de sécurité de l'unité DA standard est en position d'arrêt, avec un contact à ressort, et coupe l'eau lorsqu'elle est rétractée.

## 4.2 Contrôle pré-opérationnel

- a) Le système de contrôle a été testé et est opérationnel.
- b) Vérifier que la soupape de sûreté (le cas échéant) a été testée et qu'elle est apte à fonctionner.
- c) S'assurer que toutes les vannes de la ligne de décharge sont complètement ouvertes.
- d) S'assurer que la vanne d'alimentation en vapeur est complètement fermée.
- f) S'assurer que toutes les restrictions de ligne ont été supprimées.
- g) Prendre toutes les précautions nécessaires pour gérer l'éventualité d'une fuite, à la fois en termes de protection du personnel et de l'équipement à proximité.

## 4.3 Procédure de démarrage

La procédure de démarrage suivante doit être considérée comme notre recommandation initiale sur la façon de démarrer le désurchauffeur DA. Il doit être examiné par l'utilisateur final, de préférence dans le cadre d'une HAZOP, afin de déterminer s'il est cohérent avec la philosophie d'exploitation du reste de l'usine. L'ordre des étapes peut être revu si nécessaire. Toutefois, il convient de s'assurer que l'eau de refroidissement est mise à la disposition du DA avant d'admettre la vapeur.

1. Activer le système de contrôle. L'actionneur DA doit être rétracté pour fermer les buses.
2. Ouvrir complètement le robinet d'arrivée du liquide et laisser le débit se stabiliser.
3. Vérifier que la pression nécessaire est disponible à l'entrée du liquide.
4. Ouvrir très lentement la vanne d'alimentation en vapeur pour introduire de la vapeur surchauffée dans le DA. La vapeur commence à circuler dans le DA. Le PRV (s'il y en a un) commence à moduler pour contrôler la pression en aval et l'actionneur du DA commence à se déployer pour permettre l'écoulement de l'eau à travers les buses.
5. Vérifier que la pression de vapeur nécessaire est disponible à l'entrée de la vapeur.
6. À ce stade, le DA est pleinement opérationnel. Des contrôles opérationnels doivent être effectués pour s'assurer que
  - Le réducteur de pression (PRV) (le cas échéant) est modulé correctement.
  - Les pressions de tous les flux autour du DA sont correctes.
  - La température de désurchauffe souhaitée est atteinte.
  - Tous les autres éléments auxiliaires liés au fonctionnement DA agissent de manière satisfaisante.

## 4.4 Procédure d'arrêt

Cette procédure doit être examinée et vérifiée pour s'assurer qu'elle est cohérente avec le reste de l'usine. L'ordre des étapes peut être modifié si nécessaire, mais le principe général consistant à isoler l'eau de refroidissement en dernière étape doit être respecté.

1. Fermer lentement la vanne d'alimentation en vapeur.
2. Fermer la vanne d'entrée du liquide du désurchauffeur DA.
3. Fermer l'alimentation en eau de refroidissement.
4. Désactiver le système de contrôle.

**Le désurchauffeur à orifice variable DA est maintenant arrêté.**

## 5. Mise en service

Après installation ou entretien, s'assurer que le système est complètement opérationnel. Effectuer un essai des alarmes ou des appareils de protection.

---

DA Désurchauffeurs à orifice variable

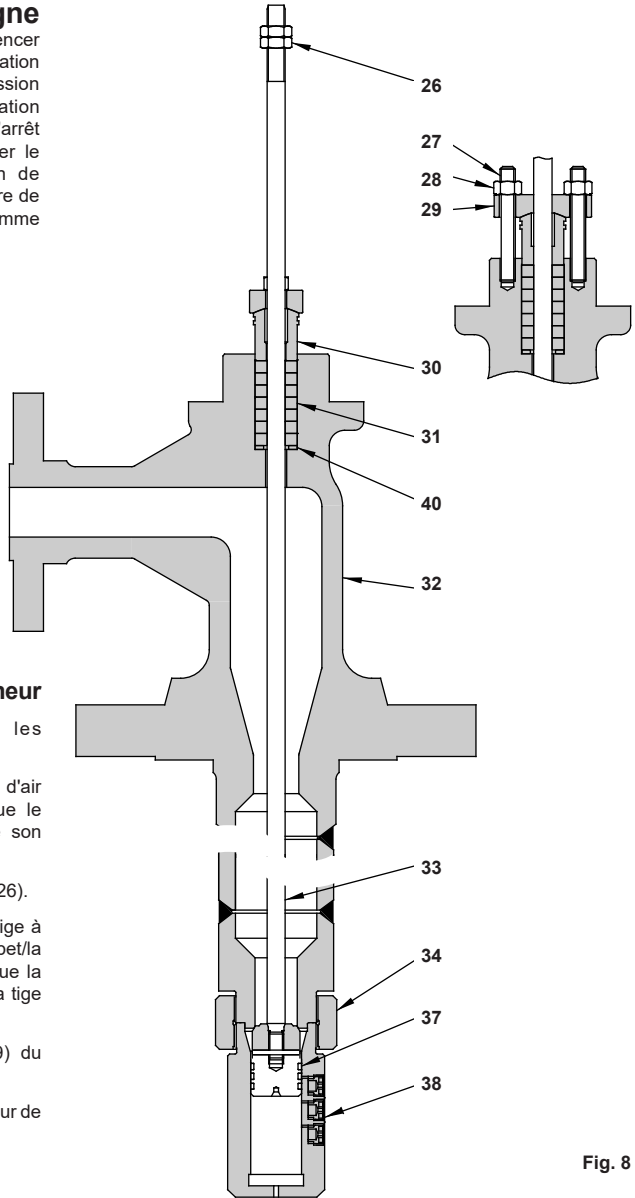
**spirax**  
**/sarco**

by **HITER**

## 6. Démontage de la ligne

### 6.1 Démontage de la ligne

**AVERTISSEMENT :** Avant de commencer le démontage, il faut isoler l'alimentation vapeur, puis relâcher toute la pression du procédé, déconnecter l'alimentation du positionneur, fermer le robinet d'arrêt de l'eau de refroidissement et retirer le désurchauffeur de la canalisation de vapeur. La description de la procédure de démontage utilise les figures 8 et 9 comme référence.



#### 6.1.1 Démontage de l'actionneur

- Retirer le positionneur et les accessoires correspondants.
- Appliquer une légère pression d'air dans le cylindre jusqu'à ce que le clapet/la tige (33) s'éloigne de son siège.
- Desserrer les écrous de la tige (26).
- Assembler les deux écrous de tige à l'aide d'une clé, dévisser le clapet/la tige de vanne (33) jusqu'à ce que la tige de vanne soit séparée de la tige de l'actionneur.
- Retirer le boulon d'arcade (39) du corps de vanne.
- Séparer le corps du désurchauffeur de l'actionneur.

Fig. 8

DA Désurchauffeurs à orifice variable

**spirax**  
**sarco**

by **HITER**

# 7. Démontage, entretien et assemblage

## 7.1 Démontage

### Attention

Ne procédez à aucune opération de maintenance à moins que le DA :

- Ait été déchargé de toute pression et/ou dépression.
- Ait atteint la température ambiante.
- Ait été vidangé et purgé de tous ses fluides.
- Ait toutes les lignes de connexion isolées.

### 7.1.2 Démontage de la buse cylindrique du désurchauffeur

- Marquer la position relative entre la buse cylindrique (38) et le corps de la vanne (32).
- Retirer les points de soudure (A) entre le manchon, le tuyau et le cylindre. (Figure 8).
- Détacher le manchon (34) de la buse cylindrique du corps de la vanne (filetage à gauche).
- Retirer le manchon de la buse cylindrique (filetage à droite).
- Retirer les écrous de tige (26) de l'ensemble clapet/tige (33).
- Retirer les écrous de garniture (28), la bride de garniture (29), le manchon de garniture (30) et le boulon de garniture (27).
- Retirer la garniture (31) du corps de la vanne (32).
- Retirer l'ensemble clapet/tige (33) de l'intérieur du corps de vanne.
- Retirer les bagues d'étanchéité (37) de l'ensemble clapet/tige (33).
- Retirer le manchon (34) du corps de la vanne (filetage à gauche).

### 7.1.3 Démontage de l'actionneur

**AVERTISSEMENT :** Le ressort (11) est assemblé avec une précharge dans l'actionneur. Le démontage ou l'assemblage sans les dispositifs appropriés peut entraîner des dommages matériels ou corporels.

- Desserrer le boulon de l'indicateur de course (15) et retirer l'indicateur de course (14).
- Retirer la vis de blocage du cylindre (24).
- Retirer la bague d'étanchéité (23) et le cylindre (1).
- Retirer les boulons et les rondelles (4 et 5), appuyer sur le couvercle (33) et le retirer par le bas.
- Retirer le joint torique (10).
- En utilisant un dispositif approprié pour comprimer le piston (8) contre le ressort (11), retirer le boulon (6) et la rondelle (7).
- Retirer la tige (12) par le bas et retirer le guide (13) de l'arcade (19).
- Décompressez soigneusement le ressort jusqu'à ce qu'il soit totalement sorti, c'est-à-dire sans charge résiduelle.
- Retirer le dispositif de démontage/montage du piston.
- Retirer le piston (8) et le joint torique (9).
- Retirer le ressort (11).
- Dévisser le limiteur de course (25).

---

DA Désurchauffeurs à orifice variable

**spirax**  
**sarco**

by **HITER**

## 7.2 Entretien

**Remarque : Veuillez lire la section 1, "Consignes de sécurité", avant de procéder à toute opération d'entretien.**

L'entretien ne doit être effectué que par du personnel qualifié et expérimenté, qui connaît bien les désurchauffeurs et qui a lu et compris toutes les instructions contenues dans le présent document.

### 7.2.1 Maintenance préventive

Spirax Sarco suggère à l'utilisateur de créer des programmes d'entretien, des manuels de sécurité et des programmes d'inspection pour chaque installation spécifique de désurchauffeur.

Pour toutes les installations, les éléments suivants doivent être contrôlés par l'utilisateur :

- a) Le désurchauffeur n'est pas obstrué, en particulier la buse de vapeur et les trous d'eau de refroidissement. Vérifier que les trous d'eau de refroidissement ne sont pas entartrés, ce qui pourrait indiquer une mauvaise qualité de l'eau de refroidissement.
- b) Désurchauffeur pour l'usure interne, en particulier la buse de vapeur et les trous d'eau de refroidissement.
- c) La tuyauterie et les raccords de décharge doivent être contrôlés pour détecter les signes d'érosion, de corrosion, d'accumulation de débris et d'obstruction.
- d) Serrage suffisant des boulons d'assemblage de la bride.
- e) Crépines pour l'accumulation de débris.
- f) Tous les autres équipements auxiliaires et vannes associés, en particulier :
  - Le bon fonctionnement de tous les équipements de contrôle.
  - Le fonctionnement correct de l'instrumentation.

Si l'appareil présente des dommages qui ne peuvent pas être résolus par le remplacement des pièces et/ou par des actions correctives, renvoyer l'appareil assemblé à Spirax Sarco pour une révision générale.

### 7.2.2 Entretien et nettoyage

Après le démontage du produit, il est important d'inspecter l'état des pièces internes. Toutes les parties métalliques doivent être nettoyées à l'aide d'un solvant et séchées à l'air comprimé. Après le nettoyage, gardez propres toutes les pièces qui ne seront pas remplacées jusqu'au remontage du désurchauffeur.

Pour les pièces en acier au carbone non peintes, l'application d'une huile de protection est recommandée.

Inspecter tous les composants, en particulier les zones en contact avec la bague d'étanchéité. Ces zones doivent être lisses et exemptes de rayures.

Après une inspection détaillée, les composants endommagés sont remplacés.

Si des dommages sont constatés et ne peuvent être réparés de manière économique, contacter Spirax Sarco pour obtenir des conseils supplémentaires.

## 7.3 Assemblage

### 7.3.1 Corps du désurchauffeur

- Insérer l'ensemble clapet/tige (33) dans le corps de vanne (32) par le dessous.
- Le rodage du siège et du clapet doit être effectué à ce moment-là pour garantir un fonctionnement sans fuite.
- Insérer la bague d'étanchéité (37) dans l'ensemble clapet/tige (33).
- Appliquer de la graisse à base de graphite NEVER SEEZ PURE NICKEL SPECIAL sur le manchon (34), la buse cylindrique (38) et les filetages du corps.

---

DA Désurchauffeurs à orifice variable

**spirax**  
**sarco**

by **HITER**

- Visser le manchon (34) avec l'ensemble buse/cylindre (38) dans le corps (32) jusqu'à ce qu'il se verrouille. Voir dans la fiche technique la position de montage des buses d'atomisation et de la bride d'entrée de la vanne. Si cela n'est pas spécifié, assembler les buses d'atomisation alignées à 180° degrés par rapport à la bride d'entrée de la vanne. Cette position doit être maintenue jusqu'au serrage final de l'ensemble.
- Insérer la bague de maintien (40) dans le logement de la garniture dans le corps de la vanne (32).
- Insérer la garniture (31) dans le logement de la garniture dans le corps de la vanne (32).
- Appliquer de la graisse à base de graphite NEVER SEEZ PURE NICKEL SPECIAL sur le filetage des goujons (27) et sous la tête des écrous (28).
- Visser les boulons de garniture (27) dans le corps de la vanne (32).
- Insérer le manchon de garniture (30) sur l'ensemble clapet/tige (33).
- Placer la bride de garniture (29).
- Visser les écrous de garniture (28) et serrer les écrous alternativement en appliquant le couple du tableau 3. Première passe de 2 N m, deuxième passe de 4 N m, troisième passe de 5 N m, quatrième passe de 6,5 N m et une dernière passe à la fin pour confirmer 6,5 N m.
- Appliquer de la graisse à base de graphite NEVER SEEZ PURE NICKEL SPECIAL sur les filets de la tige.
- Assembler les deux écrous (26) sur la tige.

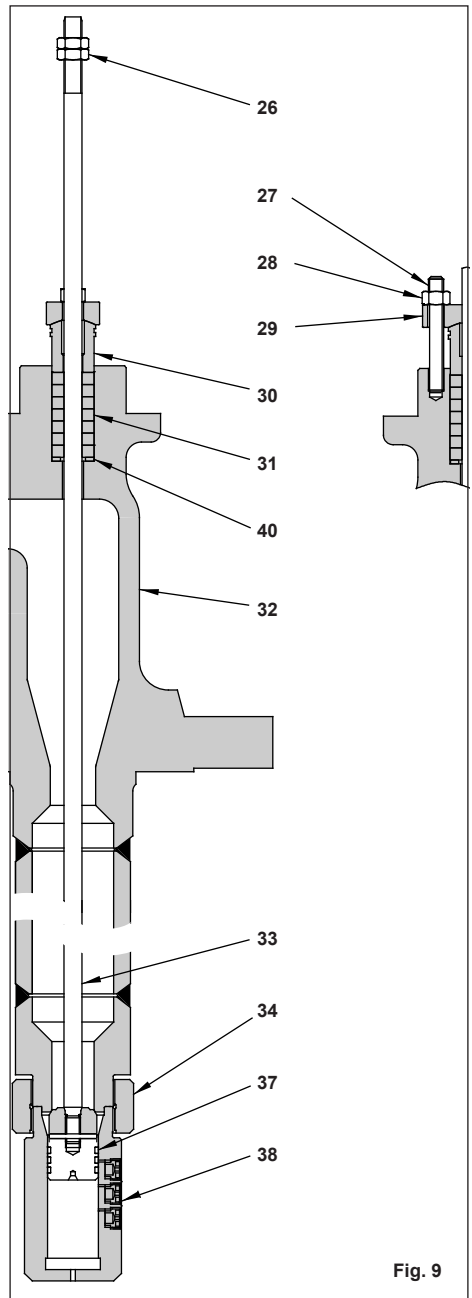


Fig. 9

DA Désurchauffeurs à orifice variable

**spirax**  
**sarco**

by **HITER**

### 7.3.2 Actionneur

- Insérer le guide (13) dans l'arcade (19).
- Appliquer de la graisse à base de silicone sur le boîtier du capot.
- Appliquer de la graisse à base de graphite NEVER SEEZ PURE NICKEL SPECIAL sur les filets du limiteur de course (25).
- Visser le limiteur de course (25) sur l'arcade (19) jusqu'à ce qu'une résistance mécanique se fasse sentir et le serrer d'une seule main à l'aide d'une courte barre.
- Appliquer de la graisse à base de silicone LUMOMOLY TF-92 sur la tige (12) et l'insérer dans l'arcade (19) par le dessous.
- Introduire le ressort (11) dans l'arcade (19).
- Appliquer le mastic silicone DOW CORNING 732 à l'extrémité de la tige (12). Voir Fig. 10.
- Bloquer la tige (12) à l'extrémité inférieure de l'arcade (19), à l'aide d'un dispositif approprié.
- Appliquer de la graisse à base de graphite NEVER SEEZ PURE NICKEL SPECIAL sur les filets du boulon (6).
- Comprimer le ressort (11) avec le piston (8) à l'aide d'un dispositif approprié, jusqu'à ce que l'extrémité supérieure de la tige soit dans le piston (8) suffisamment loin pour pouvoir insérer la rondelle (7) et visser le boulon (6) et serrer en appliquant le couple de serrage du tableau 3.
- Appliquer de la graisse à base de silicone LUMOMOLY TF-92 et insérer le joint torique (9) dans le piston (8).
- Appliquer de la graisse à base de silicone LUMOMOLY TF-92 et insérer le joint torique (10) dans le couvercle du cylindre (2).
- Insérer le couvercle du cylindre (2) sur le cylindre (1).
- Appliquer de la graisse à base de graphite NEVER SEEZ PURE NICKEL SPECIAL sur les filets du boulon (4).
- Bloquer le couvercle du cylindre (2) avec les boulons (4) et les rondelles (5) et serrer en appliquant le couple du tableau 3.
- Lubrifier la surface intérieure du cylindre (1) avec de la graisse à base de silicone LUMOMOLY TF-92.
- Insérer le cylindre (1) sur l'étrier (19). S'assurer que le grand trou latéral du cylindre et le trou fileté de l'étrier sont alignés.
- Insérer la bague d'étanchéité (23) dans le cylindre (1) par le dessous. S'assurer que les deux côtés des deux moitiés de la bague d'étanchéité et les deux petits trous latéraux du cylindre sont alignés. Ces petits trous servent à démonter la bague d'étanchéité Voir Fig. 8.
- Appliquer de la graisse à base de graphite NEVER SEEZ PURE NICKEL SPECIAL sur les filets des boulons (24).
- Tirer le cylindre (1) verticalement jusqu'à ce que la bague d'étanchéité (23) s'insère dans le chapeau (19) et les bloquer avec le boulon (24). Serrer en appliquant le couple de serrage du tableau 3.
- Assembler l'indicateur de course (14) sur la tige (12) et bloquer avec le boulon (15) et serrer en appliquant le couple du tableau 3.
- Assembler la plaque firme de la course (17) dans l'arcade (19) à l'aide des boulons (16) et serrer en appliquant le couple du tableau 3.
- Insérer le boulon d'obturation (3) dans le couvercle du cylindre (2).



### 7.3.3 Ensemble vanne/actionneur

- Placer l'actionneur sur la vanne.
- Visser l'ensemble tige de vanne / bouchon (33) dans la tige de l'actionneur (12) jusqu'à ce qu'une certaine résistance mécanique soit ressentie en raison de l'étanchéité du bouchon (35) sur le siège.
- Appliquer de la graisse à base de graphite (NEVER SEEZ PURE NICKEL SPECIAL) sur les filets des boulons (39).
- Accoupler l'actionneur à la vanne à l'aide des boulons (39). Serrer en appliquant le couple de serrage du tableau 3.
- Régler la course en fonction du type de buse, en suivant la séquence suivante : alimenter (pressuriser) l'actionneur jusqu'à ce que l'indicateur de course s'aligne sur la lettre correspondant à la position de la course - conformément à la fiche technique. Interrompre l'alimentation de l'actionneur (dépressuriser) et vérifier si l'indicateur de course est aligné sur la lettre "F" (fermé). Si ce n'est pas le cas, faites tourner la tige de la vanne (33 sur la figure 14) à travers les écrous de blocage de 2 tours à la fois. Si elle est alignée, bloquer la tige de la vanne à la tige de l'actionneur par le contre-écrou, sinon, répéter la séquence jusqu'à ce qu'elle soit alignée.
- Procéder à l'essai d'étanchéité du siège. En cas de fuite excessive, démonter l'actionneur de la vanne et vérifier que les surfaces d'étanchéité et l'état des joints sont bons. Remplacer si nécessaire et répéter la procédure de rodage et de test.
- Si la fuite persiste et après 3 tentatives de rodage au maximum, renvoyer le matériel assemblé à Spirax Sarco pour une révision générale.
- Souder en deux points équidistants, en bloquant à la position, le manchon (34) et le corps (32) puis en deux autres points en bloquant la buse (38) et le manchon (34), selon la figure 8.

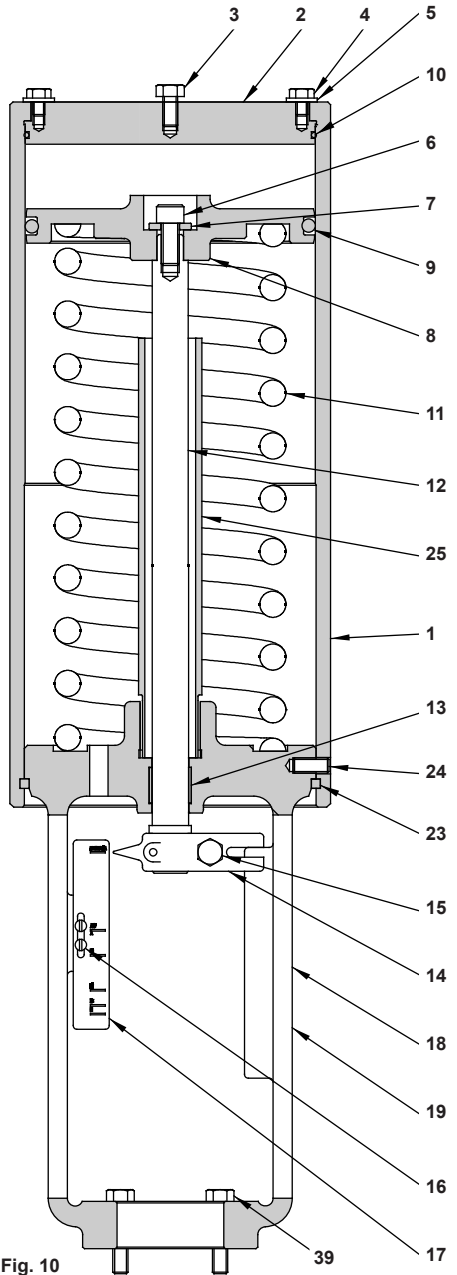


Fig. 10

DA Désurchauffeurs à orifice variable

**spirax**  
**sarco**

by **HITER**

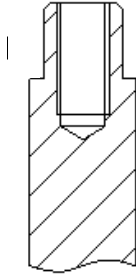


Fig. 11 Application du mastic silicone



Fig. 12 Assemblage de la bague d'étanchéité

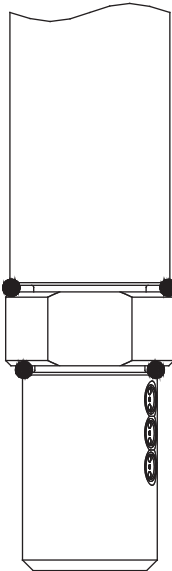


Fig. 13 Représentation des soudures par points

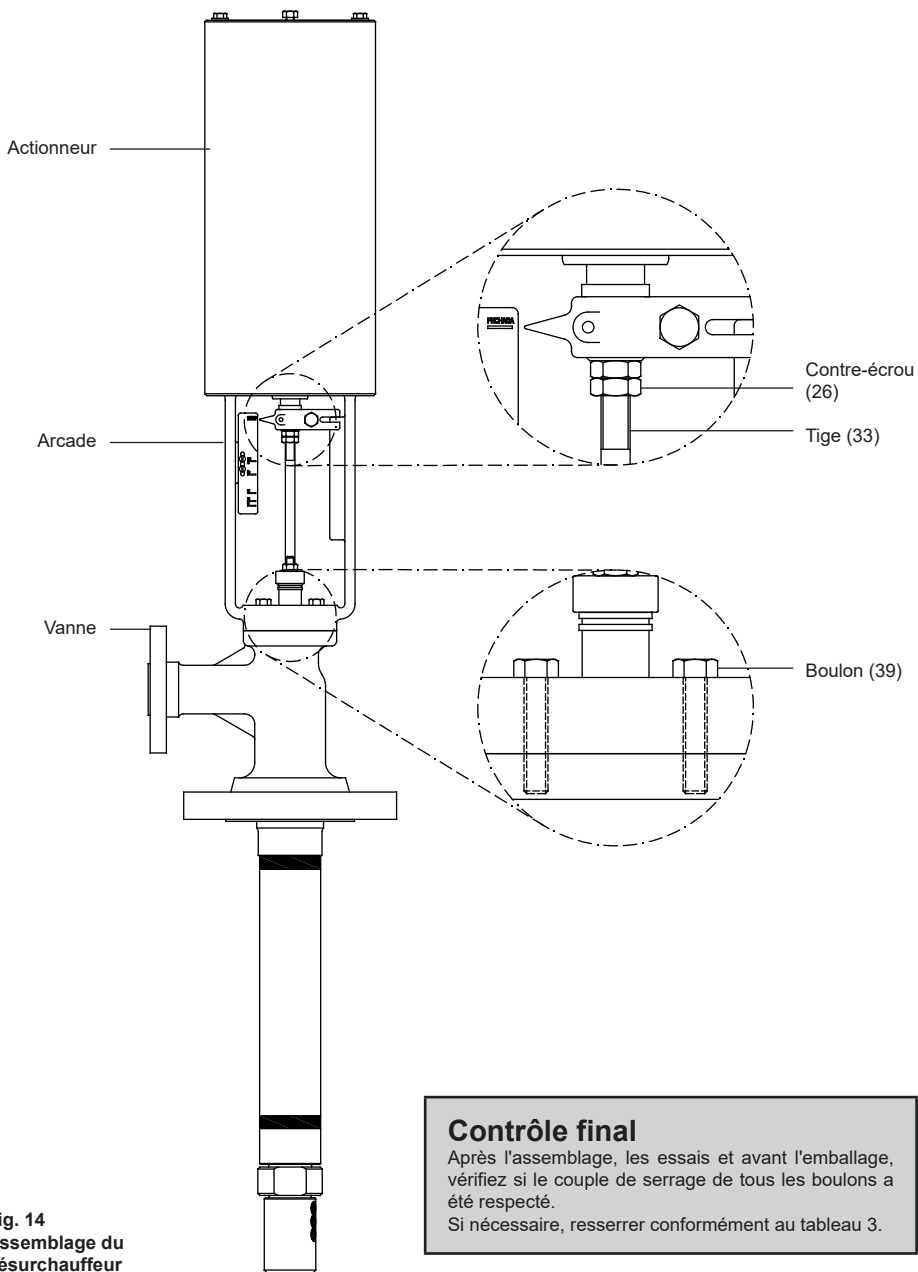
Tableau 3 Couples de serrage

Rep	Diamètre taraudé	Couple (N m)
4	1/4"	3
6	3/8"	10
15	5/16"	6
16	1/8"	0,5
24	5/16"	9
26	3/8"	7
28	5/16"	6,5
39	5/16"	4,5

DA Désurchauffeurs à orifice variable

**spirax**/sarco

by HITER



**Fig. 14**  
**Assemblage du**  
**désurchauffeur**

**Contrôle final**  
 Après l'assemblage, les essais et avant l'emballage, vérifiez si le couple de serrage de tous les boulons a été respecté.  
 Si nécessaire, resserrer conformément au tableau 3.

DA Désurchauffeurs à orifice variable

**spirax**  
**sarco**

by **HITER**

## 7. Liste des pièces

### Actionneur

Rep	Description
1	Cylindre
2	Couvercle
3	Boulon d'obturation (filetage 5/16/18 UNC)
4	Boulon (couvercle)
5	Rondelle (couvercle)
6	Boulon (piston)
7	Rondelle (piston)
8	Piston
9*	Joint torique (piston)
10*	Joint torique (couvercle)
11	Ressort
12	Tige
13	Guide
14	Indicateur de course
15	Boulon (Indicateur de course)
16	Vis (plaque indication de la course)
17	Plaque indication de la course
18	Plaque firme
19	Arcade
23*	Bague d'étanchéité
24	Vis de blocage(cylindre)
25	Limiteur de course
39	Boulon (arcade)

\* Pièces de rechange recommandées, voir page 46

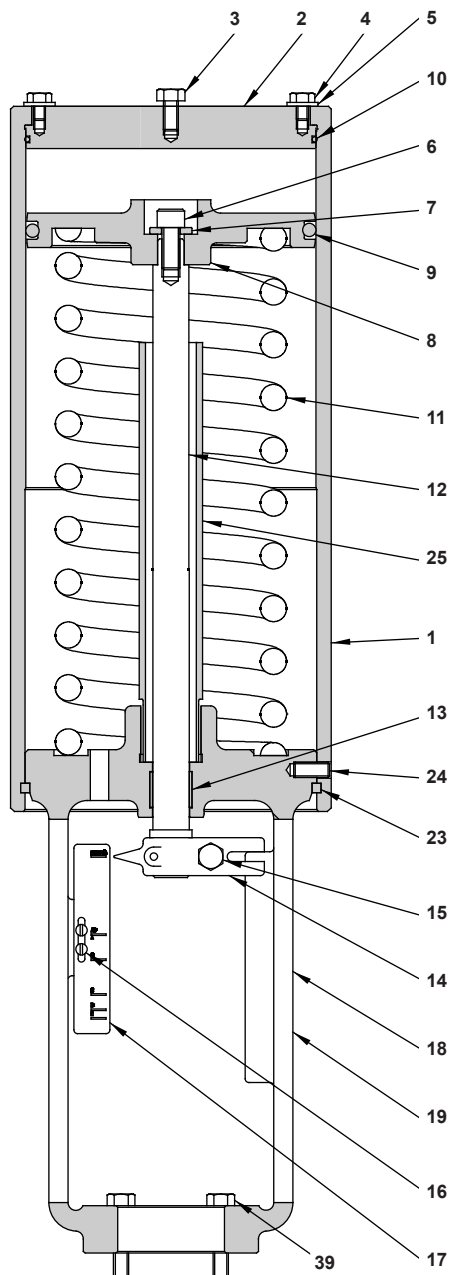


Fig. 15

DA Désurchauffeurs à orifice variable

**spirax**sarco

by HITER

# Vanne

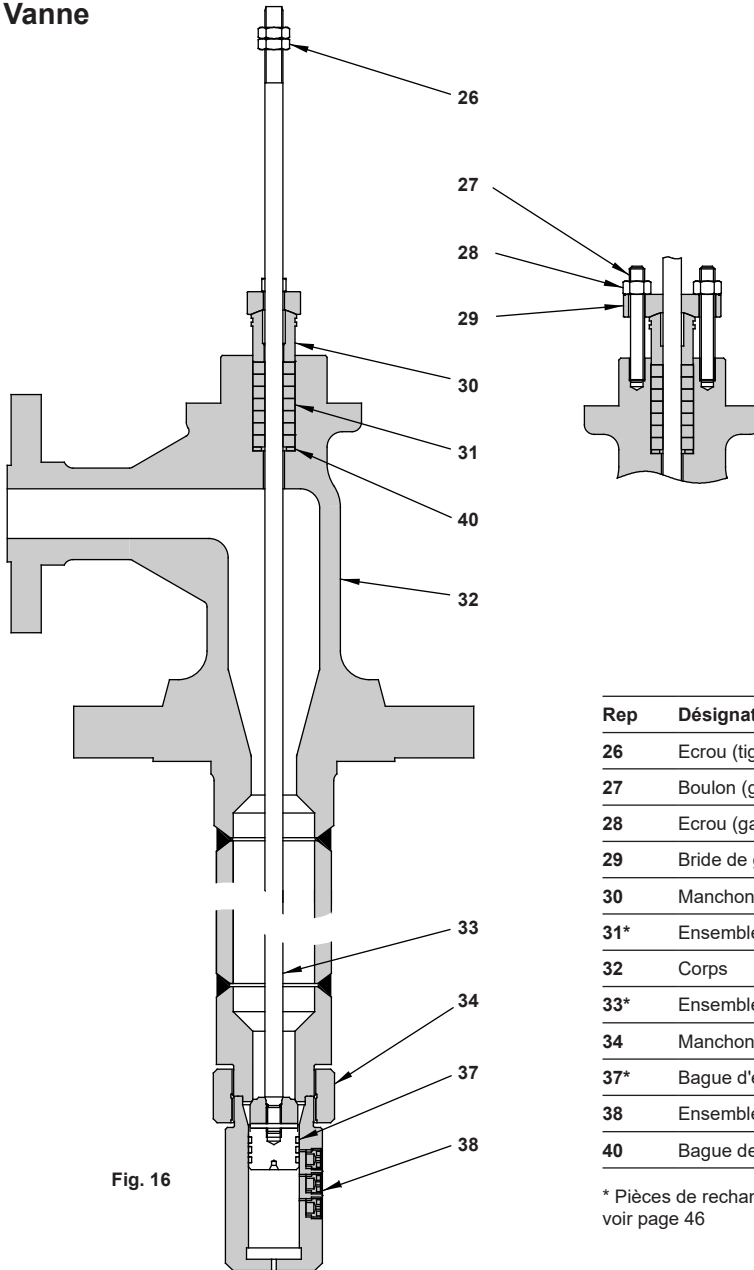


Fig. 16

Rep	Désignation
26	Ecrou (tige)
27	Boulon (garniture)
28	Ecrou (garniture)
29	Bride de garniture
30	Manchon de garniture
31*	Ensemble de garniture
32	Corps
33*	Ensemble clapet/tige
34	Manchon
37*	Bague d'étanchéité
38	Ensemble cylindre/buse
40	Bague de maintien

\* Pièces de rechange recommandées, voir page 46

DA Désurchauffeurs à orifice variable

**spirax**  
**sarco**

by **HITER**

## 8. Pièces de rechange

### Actionneur

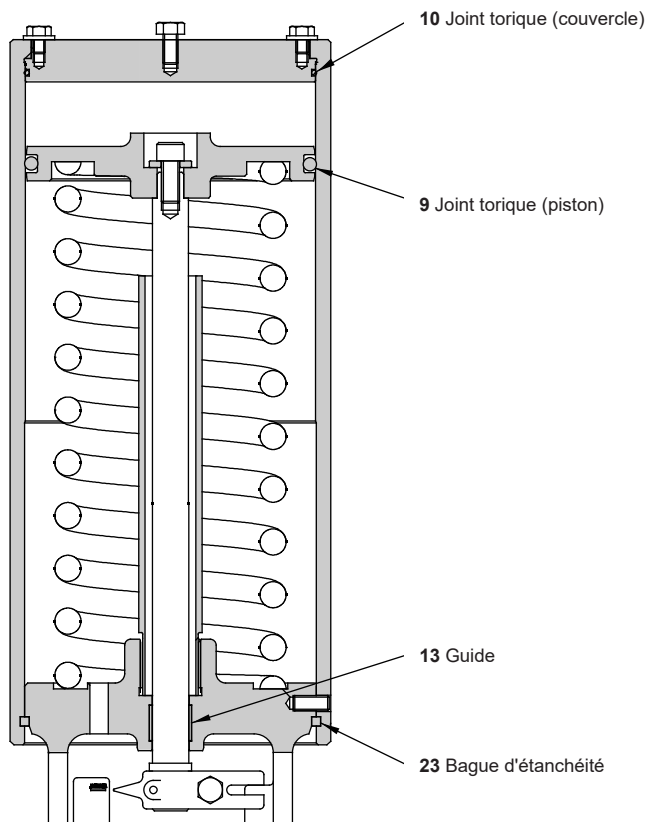


Fig. 17

Rep	Désignation	Numéro de pièce
9	Joint torique (piston)	4510600
10	Joint torique (couvercle)	4510601
13	Guide	4510602
23	Bague d'étanchéité	4510603

DA Désurchauffeurs à orifice variable

**spirax**  
**sarco**

by **HITER**

## Vanne

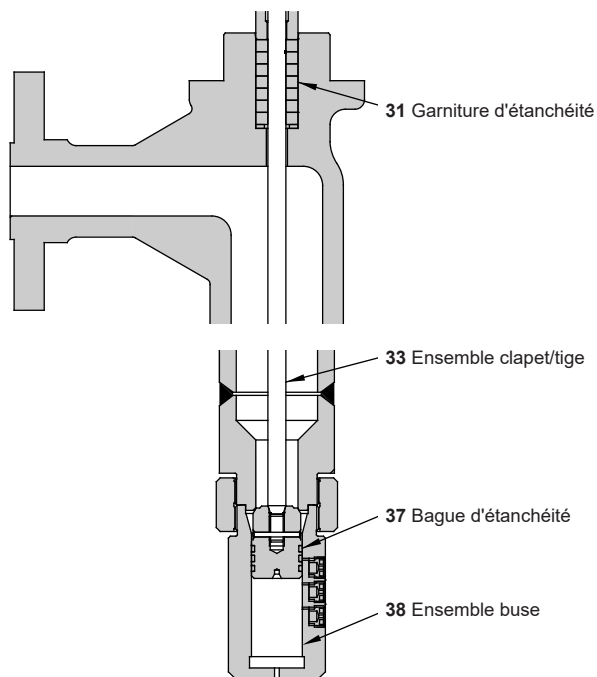


Fig. 18

Rep	Désignation	Numéro de pièce
31	Joint de tige en graphite $\frac{3}{8}$ " 7 PCS	4510604
33	Clapet et tige DA	4510605
37	Bague de piston DA 3 PCS	4510606
	Ensemble buse 6A (CV0.19)	4510609
	Ensemble buse 6A1 (CV0.3)	4510610
	Ensemble buse 9A1 (CV0.45)	4510611
	Ensemble buse 6B (CV0.8)	4510612
	Ensemble buse 9B (CV1.2)	4510613
38	Ensemble buse 6C (CV2.1)	4510614
	Ensemble buse 6D (CV3.18)	4510615
	Ensemble buse 3C6D (CV4.23)	4510616
	Ensemble buse 6E (CV5,4)	4510617
	Ensemble buse 3C6E (CV6.45)	4510618
	Ensemble buse 9E (CV8.1)	4510619

DA Désurchauffeurs à orifice variable

**spirax**  
**sarco**

by **HITER**

# 9. Recherche d'erreurs

## 9.1 Introduction

Une fois mis en service avec succès, les désurchauffeurs fonctionnent sans problème. Cependant, comme pour tout équipement utilisé en milieu érosif ou corrosif, des pannes incontrôlables peuvent survenir.

La connaissance des bonnes procédures de localisation et de correction des défauts peut permettre un gain de temps considérable.

Les mauvaises performances d'un désurchauffeur peuvent être dues à des facteurs externes ou internes. Deuxièmement, toutes les performances peuvent également être classées comme étant graduelles ou soudaines. En général, une perte graduelle de performance suggère une corrosion ou une érosion interne, tandis qu'une perte soudaine de performance suggère qu'un facteur externe est en cause.

Avant d'examiner les raisons pour lesquelles le désurchauffeur ne fonctionne pas correctement, nous recommandons vivement de vérifier d'abord que tous les instruments et tous les systèmes de contrôle ne donnent pas de fausses indications.

## 9.2 Causes externes des mauvaises performances

À ce stade, si un système de contrôle réel est installé, il faut s'assurer que tous les contrôleurs indiquant la pression et la température fonctionnent et sont réglés correctement. Vérifier également les lignes d'alimentation et de signal, les lignes pneumatiques ou électriques jusqu'à la vanne de commande correspondante. Vérifier ensuite le fonctionnement des vannes de régulation de la pression et de la température.

### Pression de sortie de la vapeur non conforme à la spécification

- Vérifier le fonctionnement de la vanne de régulation de pression actionnée ou manuelle, avant le désurchauffeur.
- Vérifier la pression de la vapeur en amont et en aval de la vanne de régulation de pression. La vapeur surchauffée à l'entrée du désurchauffeur doit être conforme aux spécifications de conception ou la conception de l'unité doit être modifiée.
- Une pression de vapeur variable entraînera une pression de vapeur de sortie fluctuante, à moins qu'un système de contrôle de la pression ne soit installé.

### Température de sortie de la vapeur non conforme à la spécification

- Vérifier que la température et la pression de l'eau de refroidissement avant l'unité sont conformes aux spécifications de conception. Si la pression et la température ne peuvent être modifiées conformément aux spécifications de conception, le désurchauffeur doit être modifié.
- Vérifier tous les équipements auxiliaires associés à la tuyauterie d'alimentation en eau de refroidissement, y compris les éventuelles pompes de surpression, les filtres, les clapets de retenue et les robinets d'arrêt manuels ou automatisés, ainsi que les systèmes de contrôle associés.

### Consommation excessive d'eau

Vérifier que le DA est installé dans une section à débit stabilisé - Si ce n'est pas le cas, revoir l'installation. Veuillez noter qu'un réducteur de pression PRV ou un coude sur la canalisation sont des causes possibles d'un débit non stabilisé.



### 9.3 Causes internes des mauvaises performances

En raison de la simplicité de la construction du DA, les seuls problèmes internes sont liés à la buse de pulvérisation de l'eau de refroidissement.

#### Les problèmes rencontrés sont les suivants :

Buse de pulvérisation bloquée ou partiellement bloquée en raison de la présence d'un corps étranger.

Buse de pulvérisation bloquée ou partiellement bloquée en raison du tartre, qui est lui-même dû à une mauvaise qualité de l'eau de refroidissement.

Usure excessive de la buse de pulvérisation - Ce cas est très rare.

---

DA Désurchauffeurs à orifice variable

**spirax**  
**/sarco**

by **HITER**

---

DA Désurchauffeurs à orifice variable

**spirax**  
**/sarco**

by **HITER**

---

DA Désurchauffeurs à orifice variable

**spirax**  
**/sarco**

by **HITER**