



# 1. Information de sécurité

Ces appareils entrant dans le Groupe II, Catégorie 2, sont conformes à la Directive de la norme ATEX 94/9/CE pour une utilisation dans des atmosphères potentiellement explosives provoquées par un mélange d'air, de gaz, de vapeur, de buée ou de particules en suspension.

Le fonctionnement en toute sécurité de ces appareils ne peut être garanti que s'ils ont été convenablement installés, mis en service ou utilisés, entretenus par du personnel qualifié (voir paragraphe 1.11) et cela en accord avec les instructions d'utilisation. Les instructions générales d'installation et de sécurité concernant vos tuyauteries ou la construction de votre unité ainsi que celles relatives à un bon usage des outils et des systèmes de sécurité doivent également s'y référer.

## ATTENTION

Ne pas mettre l'actionneur en service sans avoir lu au préalable les instructions d'installation et d'entretien. En effet, les bouchons possèdent des ressorts qui sont tendus et peuvent donc provoquer des risques de blessures pour le personnel. L'actionneur doit être purgé avant son démontage.

## ATTENTION

Si la vanne doit être utilisée en position partiellement ouverte, les ressorts de l'actionneur seront toujours partiellement comprimés, et risqueront donc de provoquer des blessures pour le personnel s'ils sont relâchés soudainement. Si cela est le cas, suivre les instructions données ci-dessous - 'ATTENTION' - Démontage de la vanne.

## ATTENTION

La pression d'alimentation en air dans l'actionneur et l'électrovanne est de 8 bar maximum.

## ATTENTION

Si la vanne ne peut pas être utilisée en position partiellement ouverte, démonter la vanne comme suit afin d'éviter le relâchement soudain des ressorts :

- Tenir l'ensemble actionneur/vanne dans un étau.
- Retirer l'ensemble électrovanne.
- Relier la prise d'air comprimé (0 - 6 bar eff.) à l'orifice d'entrée d'air 'A'.
- Augmenter graduellement la pression jusqu'à ce que la tige de vanne commence à pivoter.
- Déposer et retirer les boulons maintenant le support au corps de la vanne et enlever l'ensemble actionneur/support.
- Placer l'actionneur sur l'établi et réduire graduellement la pression. Le corps de la vanne est maintenant prêt à être démonté.

## 1.1 Intention d'utilisation

En se référant à la notice de montage et d'entretien, à la plaque-firme et au feuillet technique, s'assurer que l'appareil est conforme à l'application et à vos intentions d'utilisation.

Ces appareils sont conformes aux réquisitions de la Directive Européenne 81 sur les équipements à pression (PED - Pressure Equipment Directive) et portent le marquage (€ si requis. Il est à noter que les appareils entrant dans la catégorie 3 sont concernés par la Directive mais ne portent pas le marquage €.

Appareil		Groupe 1 Gaz	Groupe 2 Gaz	Groupe 1 Liquides	Groupe 2 Liquides
BVA 300	Tailles de l'actionneur jusqu'au BVA335	-	3	-	3
	Tailles de l'actionneur BVA340 et plus grand	-	1	-	1

- Ces appareils ont été spécialement conçus pour une utilisation sur de l'air comprimé ou des applications de pureté élevée. Ces fluides appartiennent au Groupe 2 de la Directive sur les appareils à pression mentionnée ci-dessus.
- Vérifier la compatibilité de la matière, la pression et la température ainsi que leurs valeurs maximales et minimales. Si les limites maximales de fonctionnement de l'appareil sont inférieures aux limites de l'installation sur laquelle il est monté, ou si un dysfonctionnement de l'appareil peut résulter d'une surpression ou d'une surchauffe dangereuse, s'assurer que le système possède les équipements de sécurité nécessaires pour prévenir ces dépassements de limites.

---

iii) Déterminer la bonne implantation de l'appareil et l'orientation de la vanne.

iv) Les produits Spirax Sarco ne sont pas conçus pour résister aux contraintes extérieures générées par les systèmes auxquels ils sont reliés directement ou indirectement. Il est de la responsabilité de l'installateur de considérer ces contraintes et de prendre les mesures adéquates de protection afin de les minimiser.

v) Ôter les couvercles de protection sur tous les raccords et le film de protection sur toutes les plaques-firmes avant l'installation.

## 1.2 Accès

S'assurer d'un accès sans risque et prévoir, si nécessaire, une plate-forme de travail correctement sécurisée, avant de commencer à travailler sur l'appareil. Si nécessaire, prévoir un appareil de levage adéquat.

## 1.3 Eclairage

Prévoir un éclairage approprié et cela plus particulièrement lorsqu'un travail complexe ou minutieux doit être effectué.

## 1.4 Ambiance dangereuse autour de l'appareil

Toujours tenir compte des risques éventuels d'explosion, de manque d'oxygène (dans un réservoir ou un puits), de présence de gaz dangereux, de températures extrêmes, de surfaces brûlantes, de risque d'incendie (lors, par exemple, de travail de soudure), de bruit excessif, de machineries en mouvement.

## 1.5 Le système

Prévoir les conséquences d'une intervention sur le système complet. Une action entreprise (par exemple, la fermeture d'une vanne d'arrêt ou l'interruption de l'électricité) ne constitue-t-elle pas un risque pour une autre partie de l'installation ou pour le personnel ?

Liste non exhaustive des types de risque possible : fermeture des événements, mise hors service d'alarmes ou d'appareils de sécurité ou de régulation.

Eviter la génération de coups de bélier par la manipulation lente et progressive des vannes d'arrêt.

## 1.6 Système sous pression

S'assurer de l'isolement de l'appareil et le dépressuriser en sécurité vers l'atmosphère. Prévoir si possible un double isolement et munir les vannes d'arrêt en position fermée d'un système de verrouillage ou d'un étiquetage spécifique. Ne jamais supposer que le système est dépressurisé sur la seule indication du manomètre.

## 1.7 Température

Attendre que l'appareil se refroidisse avant toute intervention, afin d'éviter tout risque de brûlures. Les vannes équipées de joints toriques en Viton ne doivent pas être sujets à des températures supérieures à 315°C. Au delà de cette température, des fumées toxiques peuvent se dégager. Eviter l'inhalation de ces fumées et tout contact avec la peau.

## 1.8 Outillage et pièces de rechange

S'assurer de la disponibilité des outils et pièces de rechange nécessaires avant de commencer l'intervention. N'utiliser que des pièces de rechange d'origine Spirax Sarco.

## 1.9 Equipements de protection

Vérifier s'il n'y a pas d'exigences de port d'équipements de protection contre les risques liés par exemple : aux produits chimiques, aux températures élevées ou basses, au niveau sonore, à la chute d'objets, ainsi que contre les blessures aux yeux ou autres.

## 1.10 Autorisation d'intervention

Tout travail doit être effectué par, ou sous la surveillance, d'un responsable qualifié.

Le personnel en charge de l'installation et l'utilisation de l'appareil doit être formé pour cela en accord avec la notice de montage et d'entretien. Toujours se conformer au règlement formel d'accès et de travail en vigueur. Sans règlement formel, il est conseillé que l'autorité, responsable du travail, soit informée afin qu'elle puisse juger de la nécessité ou non de la présence d'une personne responsable pour la sécurité. Afficher "les notices de sécurité" si nécessaire.

---

### **1.11 Manutention**

La manutention des pièces encombrantes ou lourdes peut être la cause d'accident. Soulever, pousser, porter ou déplacer des pièces lourdes par la seule force physique peut être dangereuse pour le dos. Vous devez évaluer les risques propres à certaines tâches en fonction des individus, de la charge de travail et l'environnement et utiliser les méthodes de manutention appropriées en fonction de ces critères.

### **1.12 Dangers résiduels**

En général, la surface externe des appareils est très chaude. Si vous les utilisez aux conditions maximales de fonctionnement, la température en surface peut atteindre 200°C.

Certains appareils ne sont pas équipés de purge automatique. En conséquence, toutes les précautions doivent être prises lors du démontage ou du remplacement de ces appareils (se référer à la notice de montage et d'entretien).

### **1.13 Information de sécurité**

Les installateurs et les utilisateurs doivent se référer au chapitre 'Information de sécurité' de la notice de montage et d'entretien du robinet à tournant sphérique qui est relié à l'actionneur.

### **1.14 Risque de gel**

Des précautions doivent être prises contre les dommages occasionnés par le gel afin de protéger les appareils qui ne sont pas équipés de purge automatique.

### **1.15 Recyclage**

Sauf indication contraire mentionnée dans la notice de montage et d'entretien, ces appareils sont recyclables sans danger écologique.

Cependant, si le robinet est équipé de joints toriques en Viton, une attention toute particulière doit être prise, afin d'éviter tous problèmes de santé, lors de la décomposition/destruction de cette matière.

Viton :

- Il peut être enterré, en accord avec les réglementations nationales ou locales.
- Il peut être incinéré uniquement dans un incinérateur avec épurateur conforme aux réglementations nationales ou locales en vigueur et capable d'éviter le rejet de fluorure d'hydrogène qui se dégage lors de la combustion de ce produit.
- Il est insoluble dans un environnement aquatique.

### **1.16 Retour de l'appareil**

Pour des raisons de santé, de sécurité et de protection de l'environnement, les clients et les dépositaires doivent fournir toutes les informations nécessaires, lors du retour de l'appareil. Cela concerne les précautions à suivre au cas où celui-ci aurait été contaminé par des résidus ou endommagé mécaniquement. Ces informations doivent être fournies par écrit en incluant les risques pour la santé et en mentionnant les caractéristiques techniques pour chaque substance identifiée comme dangereuse ou potentiellement dangereuse.

## 2. Informations générales du produit

### 2.1 Description

La gamme des actionneurs pneumatiques BVA300 utilisent un système de rack et de pignon qui créent un couple linéaire avec un fonctionnement 1/4 de tour. La gamme de ces appareils est listée dans le tableau 1, page 11.

### 2.2 Normalisation

#### Tailles des actionneurs allant jusqu'au BVA335

Les actionneurs ont été conçus et fabriqués en accord avec les Directives européennes suivantes :

- Réquisitions de la Directive Européenne 2014-68-EU sur les équipements à pression (PED - Pressure Equipment Directive) : classés selon l'article 4, part 3, catégorie SEP. Il est à noter que les appareils entrant dans la catégorie 'SEP sont concernés par la Directive mais ne portent pas le marquage  $\text{CE}$ .
- Directive 2006/42/EC.
- Directive 2014/34/EU ATEX, Groupe II, Catégorie 2 pour une utilisation dans des atmosphères explosives, Zones 1, 2 et 21,22. Conformité selon l'appendice VIII. Marquage CE Ex II2GDc T5 T100°C.
- EN15714-3 servomoteurs pneumatique partiellement rotatifs pour des vannes industrielles.

#### Tailles des actionneurs BVA340 et au delà

Les actionneurs ont été conçus et fabriqués en accord avec les Directives européennes suivantes :

- Réquisitions de la Directive Européenne 2014/34/EU sur les équipements à pression (PED - Pressure Equipment Directive) : classés selon la catégorie I, procédure d'évaluation du mode de conformité module A. Certifié par le fabricant ACTREG. Marquage  $\text{CE}$ .
- Directive 2006/42/EC.
- Directive 2014/34/EU ATEX, Groupe II, Catégorie 2 pour une utilisation dans des atmosphères explosives, Zones 1, 2 et 21,22. Conformité selon l'appendice VIII. Marquage CE Ex II2GDc T5 T100°C.
- EN15714-3 servomoteurs pneumatique partiellement rotatifs pour des vannes industrielles.

#### Nota :

les accessoires électriques et mécaniques ne sont pas couverts par ces normes et devront avoir leur propre certificat de conformité lors de l'assemblage avec les actionneurs Spirax Sarco. La compatibilité de la matière et la conception du type d'actionneur convenant aux conditions normales de fonctionnement sont de la responsabilité de l'utilisateur final de l'appareil.

### 2.3 Données techniques

<b>Pression</b>		PN8
<b>Matière</b>		Aluminium
<b>Conditions de service pour les actionneurs standards</b>	Pression maximale	8 bar eff.
	Température minimale	-30°C
	Température maximale	+100°C
<b>Conformité</b>		Catégorie I Module A
<b>Standards techniques et spécifications appliquées</b>	Electrovanne en accord avec :	NAMUR VDI/VDE 3845
	Accessoires en accord avec :	NAMUR VDI/VDE 3845
	Raccordements aux robinets en accord avec :	EN ISO 5211

## 2.4 Consommation d'air comprimé pour les séries BVA300

Course/N m<sup>3</sup>

### 2.4.1 Consommation d'air

BVA__	310	315	320	325	330	335	340	345	350	355	357	360	365
Simple effet	0.0001	0.0002	0.0006	0.0008	0.0011	0.0019	0.0029	0.0047	0.007	0.01	0.012	0.02	0.03
Double effet	0.0002	0.0005	0.0011	0.0015	0.0023	0.0036	0.0056	0.0085	0.01	0.02	0.03	0.05	0.06

#### Notes :

- N/m<sup>3</sup> par cycle ouvert/fermé la pression d'alimentation en air est de 6 bar eff.
- Consommation pour le BVA310 avec la configuration du ressort S/06
- Consommation pour les BVA315 - BVA365 avec la configuration du ressort S/14

### 2.4.2 Durée de course

#### 2.4.2.1 Durée de course - ouverture

BVA__	310	315	320	325	330	335	340	345	350	355	357	360	365
Simple effet	0.15	0.25	0.35	0.40	0.60	0.85	1.25	3	3.1	3.6	3.3	4.2	4.8
Double effet	0.04	0.08	0.11	0.15	0.15	0.30	0.4	0.8	1.2	1.8	2.3	2.8	3

#### 2.4.2.2 Durée de course- fermeture

BVA__	310	315	320	325	330	335	340	345	350	355	357	360	365
Simple effet	0.16	0.27	0.38	0.47	0.57	0.87	1.05	2.5	2.7	3.05	3.7	4.1	4.7
Double effet	0.09	0.08	0.1	0.15	0.22	0.4	0.5	0.9	1.5	2	2.6	3.1	3.5

#### Notes :

- Durée de fonctionnement typique (secondes). Fluide de fonctionnement - air comprimé à 6 bar eff.
- Durée de fonctionnement pour le BVA310 avec la configuration du ressort S/06
- Durée de fonctionnement pour les BVA315 - BVA365 avec la configuration du ressort S/14

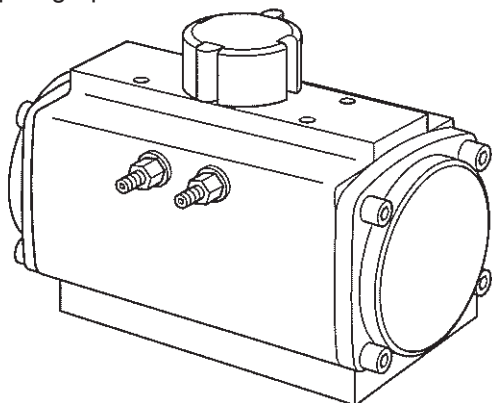
## 2.5 Inspection à la livraison et stockage

**2.5.1** Tous les actionneurs doivent être examinés à la livraison pour s'assurer qu'ils n'ont pas été endommagés pendant le transport. Informer immédiatement le fournisseur si l'appareil est endommagé.

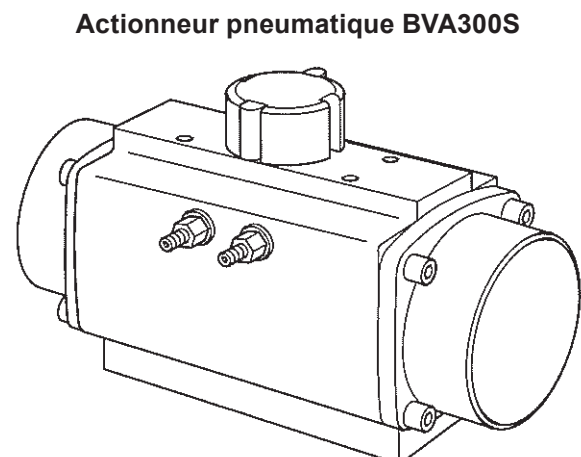
**2.5.2** Les actionneurs sont livrés en position fermée avec le nombre de ressorts nécessaire pour le type d'appareil. La configuration en position ouverte doit être spécifiquement demandée lors de la commande.

**2.5.3 Attention :** Les actionneurs pneumatiques doivent être stockés dans un emballage et protégé contre les conditions climatiques et toute l'humidité inhérente, avec les entrées d'air correctement couvertes.

**2.5.4** Les actionneurs ne doivent pas être déballés avant l'installation, sauf pour l'inspection comme décrit au paragraphe 2.5.1.



Actionneur pneumatique BVA300D



Actionneur pneumatique BVA300S

Fig. 1 Actionneurs pneumatiques BVA300D et BVA300S

## 2.6 Combinaison de ressort par type d'actionneur

Les actionneurs pneumatiques BVA300 utilisent un maximum de 7 ressorts identiques pré-comprimés sur chaque rack.

La quantité de ressorts est identifié comme suit :

Exemple : BVA3\_\_S14

**S** = Ressort et **14** est le nombre total de ressorts assemblés dans l'actionneur.

### 2.6.1 BVA310S

L'actionneur BVA310S utilise une combinaison de 2, 3 ou 4 ressorts sur chaque rack, selon la combinaison requise, comme indiqué sur les schémas ci-dessous.

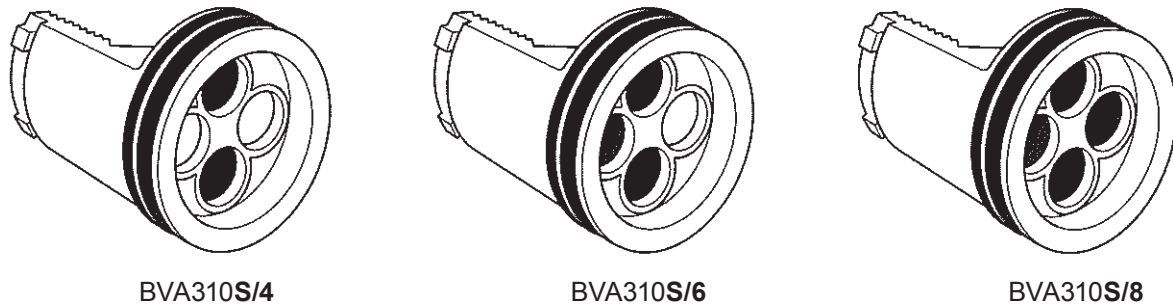


Fig. 2

### 2.6.2 BVA315S à BVA365S

Les actionneurs BVA315S à BVA365S utilisent un minimum de 4 ressorts et un maximum de 7 ressorts sur chaque rack, selon la combinaison requise, comme indiqué sur les schémas ci-dessous.

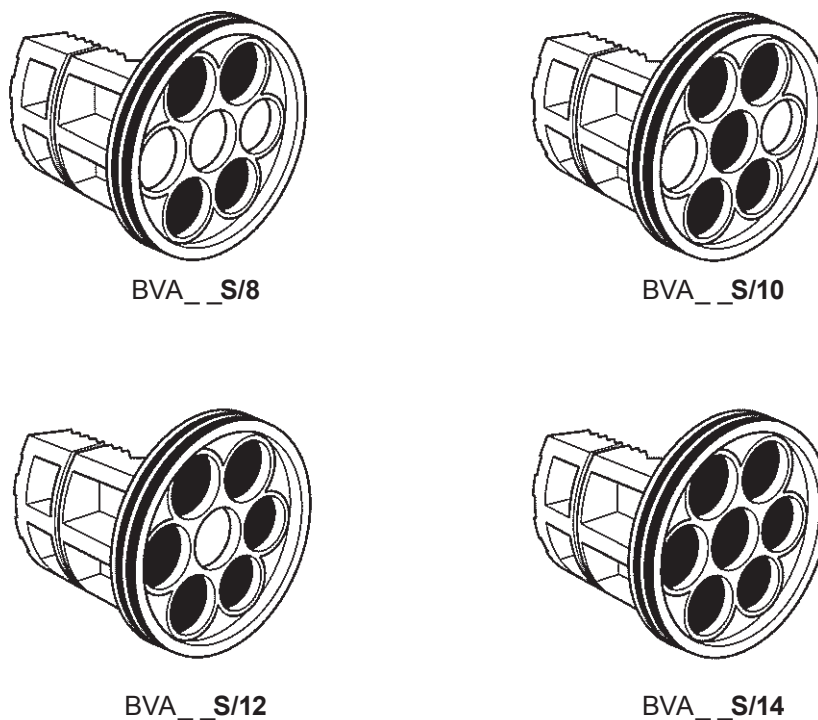


Fig. 3

**Tableau 1 - Gamme des BVA300**

BVA__D Double effet							
BVA310D							
BVA315D							
BVA320D							
BVA325D							
BVA330D							
BVA335D							
BVA340D							
BVA345D							
BVA350D							
BVA355D							
BVA357D							
BVA360D							
BVA365D							
BVA__S/__ Rappel par ressort							
Combinaisons des ressorts							
Actionneur	→	4	6	8	10	12	14
BVA310S/__	→			8			
BVA315S/__	→			8	10	12	14
BVA320S/__	→			8	10	12	14
BVA325S/__	→			8	10	12	14
BVA330S/__	→			8	10	12	14
BVA335S/__	→			8	10	12	14
BVA340S/__	→			8	10	12	14
BVA345S/__	→			8	10	12	14
BVA350S/__	→			8	10	12	14
BVA355S/__	→			8	10	12	14
BVA357S/__	→			8	10	12	14
BVA360S/__	→			8	10	12	14
BVA365S/__	→			8	10	12	14



---

## 3. Installation

---

**Nota : avant de commencer toute installation, observer les "Informations de sécurité" données dans le chapitre 1.**

En se référant à la notice de montage et d'entretien, à la plaque-firme et au feuillet technique, s'assurer que l'appareil est conforme à l'application et à vos intentions d'utilisation.

**3.1** La manipulation et le transport des actionneurs doivent être effectués avec une extrême précaution et les moyens nécessaires et appropriés utilisés dépendent de la taille et du poids des appareils pour éviter les risques que peuvent encourir le personnel.

### Attention

Vérifier que l'actionneur n'a pas été endommagé pendant le transport et/ou la manipulation -voir paragraphe 2.5.1.

**3.2** Vérifier les matières, la pression et la température ainsi que leurs valeurs maximales. Si les limites maximales de fonctionnement de l'appareil sont inférieures aux limites de l'installation sur laquelle il est monté, s'assurer que le système possède les équipements de sécurité nécessaires pour prévenir une surpression.

**3.3** Les actionneurs doivent être facilement accessibles pour faciliter les inspections périodiques et l'entretien nécessaires pour garantir la performance optimale des appareils. Les actionneurs sont lubrifiés pendant l'assemblage, et ne requièrent donc pas de lubrification supplémentaire.

**Attention :** Les actionneurs ne doivent pas être sujets à des contraintes externes. Il est donc impératif que l'actionneur et la vanne soient correctement alignés.

**Note importante :** Après l'installation, et avant de pressuriser la tuyauterie, effectuer une dernière vérification de l'actionneur en l'ouvrant et en le fermant. L'utilisation de l'air sec augmente la durée de vie des actionneurs, de leurs accessoires, des électrovannes et autres appareils pneumatiques.

### 3.3.1 Qualité minimale de l'air recommandée

Contient de l'huile	Limite maximale	5 mg/m <sup>3</sup>
	Limite minimale	1 mg/m <sup>3</sup>
Contient de l'eau	l'air comprimé doit être sec pour éviter le gel	
Taille maximale des particules de poussières		40 microns

Les actionneurs peuvent être installés en ligne ou perpendiculaires.

Le mode de fonctionnement normal des actionneurs est fermé dans le sens des aiguilles d'une montre et ouvert dans le sens contraire. Cependant, ceci peut être facilement inversé.

### 3.3.2 Dimensions des tubes recommandées

Pour fournir un débit d'air suffisant, il est recommandé de dimensionner les tubes comme suit :

Modèle	Course	
	jusqu'à 1,5 m	au-dessus de 1,5 m
BVA310 à BVA320	6 mm O/D	6 mm O/D
BVA325 à BVA365	6 mm O/D	10 mm O/D

**3.4** S'assurer que la vanne et l'actionneur sont dans la même position, ouverte ou fermée.

**3.5** Pendant et après l'assemblage de l'actionneur sur la vanne, vérifier que les pièces de liaison sont parfaitement alignées.

**3.6** Les boulons doivent être proportionnellement serrés pour répartir la force du couple de serrage avant de les serrer définitivement. Ceci s'applique même si l'actionneur est relié directement sur la vanne ou sur un support de montage.

**Note importante :** Il est recommandé de faire fonctionner l'actionneur deux fois avant le serrage complet des boulons afin d'assurer un bon centrage.

**3.7** La série d'actionneur pneumatique BVA300 est équipée de butées de déplacement bidirectionnel. Des limiteurs de déplacement peuvent être ajustés entre 5 ° et 85 ° à 95 °. L'ajustements se réalise en desserrant le contre-écrou et avec une rotation dans le sens des aiguilles d'une montre ou l'inverse. Une rotation de 1/3 de tour de l'écrou de blocage correspond à 1 ° de la course.

---

## 4. Mise en service

---

Après l'installation ou l'entretien, s'assurer que le système fonctionne complètement. Tester les systèmes de protection ou les alarmes.

## 5. Pièces de rechange et entretien

**Nota :** avant de commencer tout entretien, observer les "Informations de sécurité" données dans le chapitre 1.

Tout remplacement de pièces doit être fait avec les pièces d'origine Spirax Sarco.

Le fabricant ne sera pas responsable du dysfonctionnement de l'actionneur si les pièces d'origine Spirax Sarco ne sont pas utilisées.

### 5.1 Pièces de rechange pour les séries BVA300D et BVA300S

Les pièces de rechange disponibles pour les séries BVA300\_ sont listés page 11. Aucune autre pièce n'est fournie comme pièces de rechange.

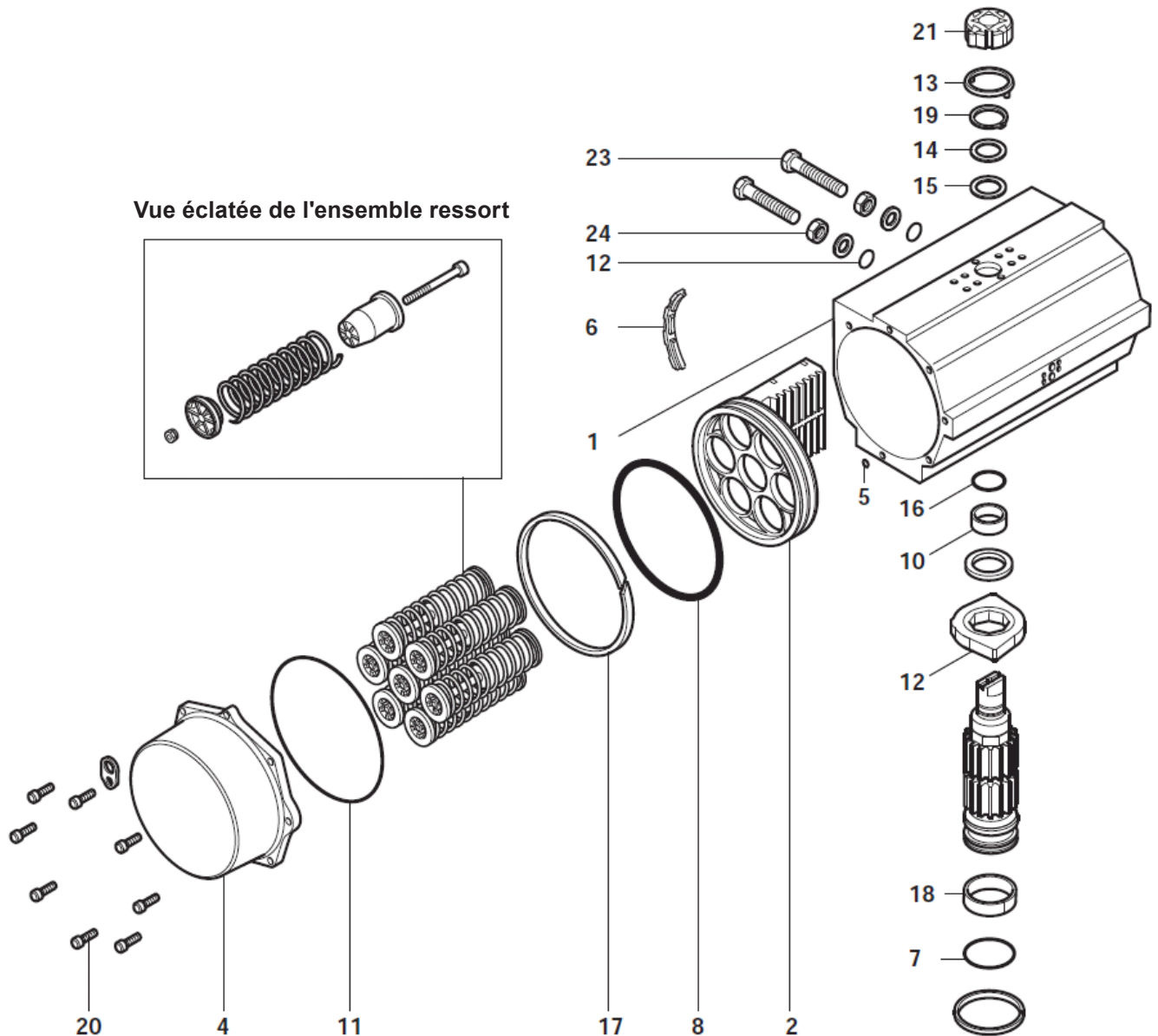
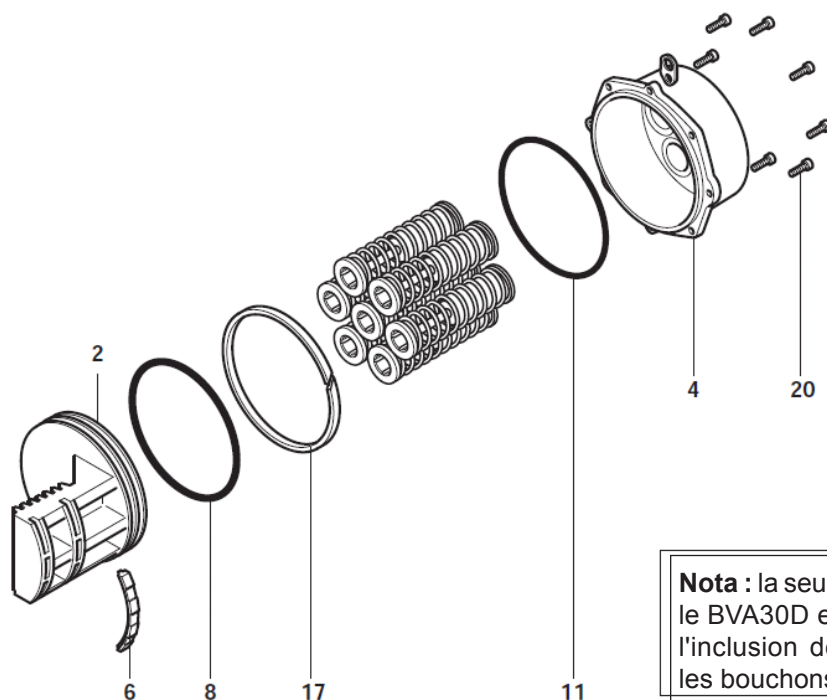


Fig. 4 Pièces de rechange pour les séries BVA300\_



**Nota :** la seule différence entre le BVA30D et le BVA300S est l'inclusion des ressorts dans les bouchons.

## Pièces de rechange

Les pièces de rechange disponibles sont décrites ci-dessous. Aucune autre pièce n'est fournie comme pièces de rechange.

### Pièces de rechange disponibles

Kit d'entretien pour les séries BVA300	Jeu de joints toriques (disponible en NBR ou Viton)	<b>7, 8, 11, 12, 16</b>
	Rondelles du pignon	<b>13, 14, 15</b>
	Autres	<b>5, 6, 10, 17, 18</b>

### En cas de commande

Toujours donner les descriptions données dans la colonne 'Pièces de rechange disponibles' et spécifier la nomenclature de l'actionneur pneumatique.

**Nota :** toutes les pièces mentionnées ci-dessus sont vendues ensemble en tant que kit.

**Exemple :** 1 - Kit d'entretien avec les joints toriques en NBR pour un actionneur pneumatique Spirax Sarco BVA300S/08.

---

## 5.2 Entretien préventif

5.2.1 Avant d'effectuer tout entretien, inspecter périodiquement l'actionneur et vérifier son fonctionnement.

5.2.2 Les actionneurs doivent fonctionner au moins une fois tous les six mois. Cependant, si nécessaire, son fonctionnement peut s'effectuer plus tôt.

5.2.3 Il est recommandé de remplacer les joints toriques, les guides et les rondelles en même temps, si ceci s'avère nécessaire lors de l'entretien.

## 5.3 Raisons de la réparation ou du remplacement des pièces

Les pièces de l'actionneur devront être réparées ou remplacées aussitôt qu'une fuite est détectée au niveau du joint torique supérieur (16) ou inférieur (7) du pignon, au niveau du joint torique (8) du piston ou des joints toriques (11) des couvercles.

Dans ce cas, procéder au démontage de l'actionneur et remplacer tous les joints toriques, les bagues, les guides du piston et les rondelles comme listés dans les pièces de rechange.

## 5.4 Démontage et réassemblage

### 5.4.1 Précautions à prendre avant le démontage :

- Isoler et vérifier les alimentations électriques et en air avant de démonter l'actionneur.
- Déconnecter l'actionneur et ses accessoires de la prise d'air et du câblage électrique.
- Retirer l'électrovanne de l'actionneur.
- Désassembler l'actionneur de la vanne et/ou de ses couplages.

### 5.4.2 Démontage

Une fois les précautions prises, suivre les étapes décrites ci-après :

- Retirer les couvercles (4) de l'actionneur en desserrant les vis externes (20).  
**Nota** : avec les actionneurs à rappel par ressort, il n'y a pas de danger puisque les vis de fixation des couvercles sont de longueur adéquate.
- Dévisser les écrous (24) afin d'enlever les vis d'ajustement (23).
- Tourner le pignon (3) dans le sens contraire des aiguilles d'une montre afin de dégager les pistons (2) pour les actionneurs en position normalement fermée, et dans le sens des aiguilles d'une montre pour les actionneurs en position normalement ouverte. Retirer les pistons du cylindre.
- Désassembler l'indicateur de position (21, 22 et 27), la bague (13), la rondelle portée souple du pignon (15) et la rondelle métallique du pignon (14) du côté supérieur.
- Désassembler le pignon (3) par la partie basse du corps (1) de l'actionneur. Pour effectuer cette opération, désassembler le support supérieur du pignon (10) et la bague de retenue (12) de l'intérieur du corps.
- Nettoyer toutes les pièces de l'actionneur.
- Examiner toutes les pièces.  
**Important** : examiner soigneusement l'intérieur du cylindre.
- Si toutes les pièces sont en bon état, continuer en remplaçant les nouveaux joint toriques, les bagues, les guides et les rondelles inclus dans le kit d'entretien Spirax Sarco avant de réassembler l'actionneur - Voir paragraphe 5.4.3.
- Lubrifier les pièces de l'actionneur avec de la graisse Molicote B 2-2. Appliquer une fine couche de graisse sur les joints toriques (7, 8 et 16).

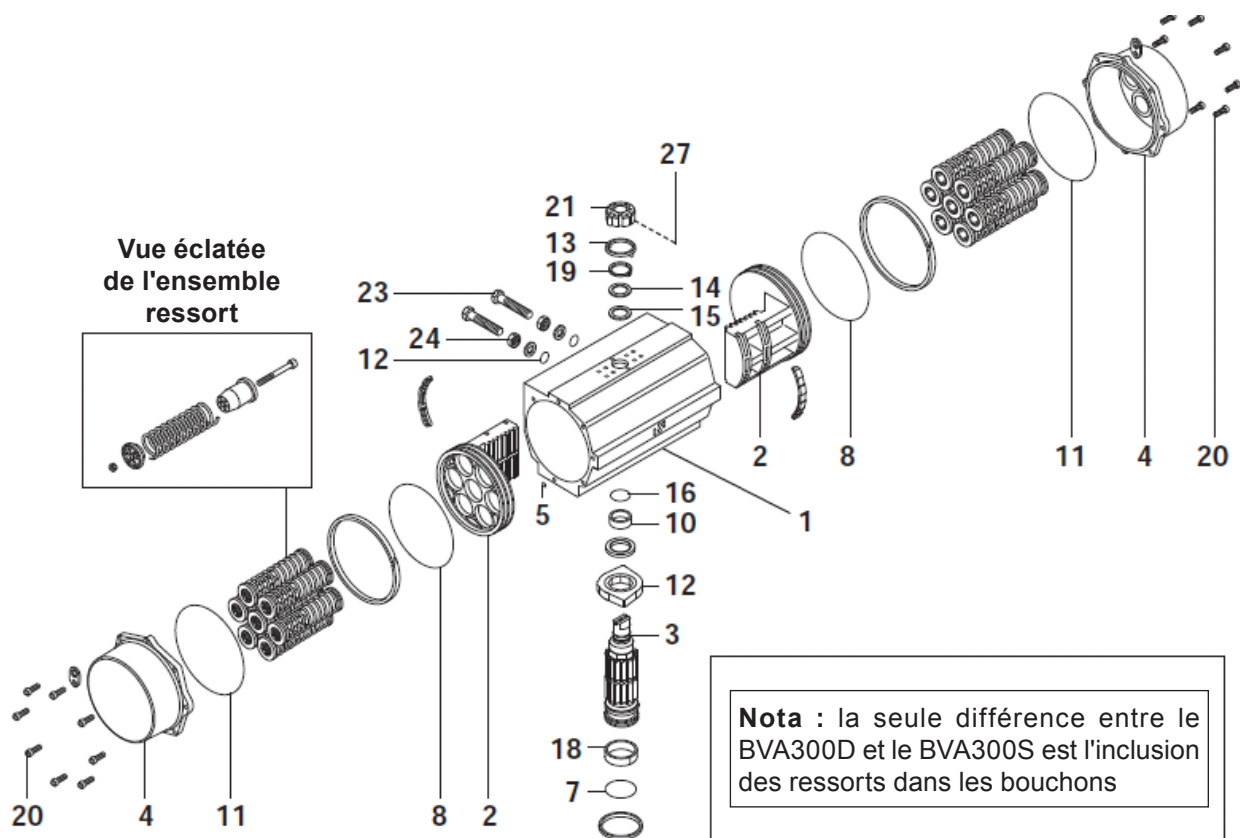


Fig. 5 Séries BVA300 montrées

### 5.4.3 Réassemblage

Après le désassemblage, l'inspection et la lubrification des pièces, procéder à leur remontage en suivant les étapes décrites ci-dessous :

- Assembler correctement toutes les pièces, inclus dans le kit d'entretien Spirax Sarco des séries BVA300.  
**Nota** : lubrifier comme décrit au paragraphe 5.4.2.
- Placer le pignon (3) dans le corps (1) par en dessous. Une fois que le pignon apparaît à l'intérieur du corps, placer la bague de retenue (12) du pignon dans sa bonne position ainsi que le support supérieur du pignon (10).
- Placer la rondelle portée souple du pignon (15), la rondelle métallique du pignon (14), la bague (13) et l'indicateur de position (21, 22, 27) dans la partie supérieure du pignon.
- Assembler les deux pistons en vérifiant qu'ils s'engagent en même temps lorsque le pignon (3) tourne dans le sens des aiguilles d'une montre pour la fermeture normale de l'actionneur et dans le sens contraire pour l'ouverture.
- Placer les couvercles de l'actionneur (4), serrer les vis (20) en séquence. Vérifier que les positions ouvertes et fermées coïncident avec la position indiquée sur la partie supérieure du pignon (voir Fig. 5).

**Important** : une fois assemblé, faire fonctionner l'actionneur plusieurs fois et le remettre en service - voir Chapitre 4.

---

## 6. Recherche d'erreurs

---

Avant de démonter l'actionneur, consulter les instructions données ci-dessous :

### 6.1 Actionneur avec électrovanne

#### **A Si l'actionneur ne fonctionne pas, vérifier que :**

1. La vanne peut tourner librement.
2. La dimension de l'actionneur est correcte.
3. La tension correcte est fournie à l'électrovanne (la bonne tension est inscrite sur la bobine).
4. L'alimentation suffisante d'air comprimé est disponible à l'électrovanne.

#### **B Si la tension et la pression de l'air ont été vérifiées et que la vanne tourne librement, procéder comme suit :**

1. Appliquer la bonne tension dans l'électrovanne. Vérifier le son d'un déclic.
2. Si aucun son n'est détecté :
  - i) Dévisser avec précaution l'électrovanne et la tige de la bobine du bloc.
  - ii) Réappliquer la tension et observer le piston de l'électrovanne. S'il ne se rétracte pas, remplacer l'électrovanne.
3. Si la bobine fonctionne, retirer l'ensemble ainsi que le bloc de montage et placer le tout sur un établi. Raccorder une alimentation d'air de 3 bar minimum et une bonne tension. Brancher et débrancher puis vérifier le débit d'air. L'air doit s'écouler par une seule sortie lorsque la bobine est sous tension. (Une légère contrepression peut être nécessaire pour déloger le noyau. Ceci peut être obtenu en fermant l'orifice de sortie).

#### **C Si l'actionneur fonctionne mais montre des fuites ou des pertes de tension, procéder comme suit :**

1. Vérifier la tension. Elle doit être proche de 10% de la tension spécifiée.
2. Vérifier l'alimentation d'air. S'assurer qu'aucune perte a lieu pendant le fonctionnement de l'appareil. Une perte de charge peut provoquer un délogement incomplet du noyau dans le bloc, ou à l'un des joints du piston de l'actionneur. Un joint de piston qui fuit, fuira lors de tous les cycles. Sur les actionneurs à rappel par ressort, une fuite du joint apparaît à l'orifice B sur la bride manifold d'air. Si le noyau fuit, remplacer la vanne. Une fuite des joints du piston peut être supprimée en utilisant de nouveaux joints toriques.

### 6.2 Actionneur sans électrovanne

#### **Pour les actionneurs sans électrovanne (ou les actionneurs dont l'électrovanne et le bloc de montage fonctionnent correctement), retirer l'actionneur de la vanne, le démonter et vérifier comme suit :**

1. S'assurer que tous les orifices d'entrée ne sont pas obstrués.
2. S'assurer que l'actionneur est lubrifié et qu'aucune graisse solidifiée ne se soit glissée entre le pignon et les rails du piston. Si c'est le cas, nettoyer, sécher, regraisser et remonter.
3. Vérifier que la tige du pignon de l'actionneur et/ou les pistons ne sont pas retenus. Si c'est le cas, remonter selon les instructions données au paragraphe 5.4.
4. Si l'appareil a trop de jeu, vérifier les dents des rails du piston.
5. Avec les actionneurs à rappel par ressort, vérifier les ressorts mal placés ou cassés. S'ils sont cassés, vérifier toute trace de dépôt sur le corps.
6. Si l'actionneur et la vanne sont libres, remonter l'actionneur et tester à nouveau. Si l'appareil ne fonctionne toujours pas, consulter Spirax Sarco.



---

Spirax-Sarco BENELUX  
Industriepark 5, 9052 ZWIJNAARDE  
Tel. +32 9 244 67 10 / +31 10 892 03 86  
e-mail : [Info@be.SpiraxSarco.com](mailto:Info@be.SpiraxSarco.com) / [Info@nl.SpiraxSarco.com](mailto:Info@nl.SpiraxSarco.com)  
[www.SpiraxSarco.com/be](http://www.SpiraxSarco.com/be) / [www.SpiraxSarco.com/nl](http://www.SpiraxSarco.com/nl)

**spirax**  
**/sarco**

**IM-P372-24f** CTLS-BEf-04