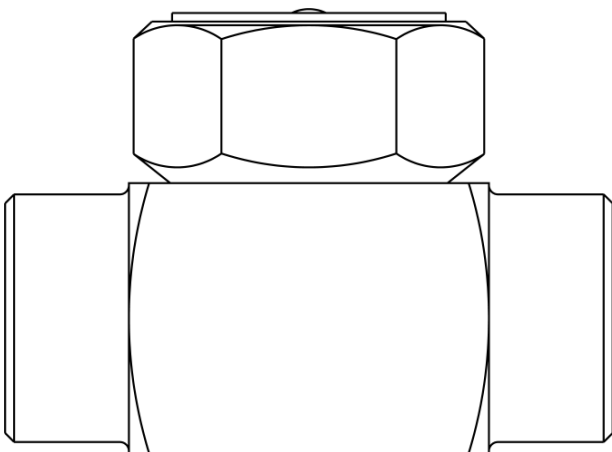


Purgeur thermodynamique BTD52L et BTD52L Food+

Notice de montage et d'entretien



1. Informations de sécurité
2. Information générale du produit
3. Installation
4. Mise en service
5. Fonctionnement
6. Entretien
7. Pièces de rechange

1. Informations de sécurité

Le fonctionnement de ces appareils en toute sécurité ne peut être garanti que s'ils ont été convenablement installés, mis en service ou utilisés et entretenus par du personnel qualifié (voir paragraphe 1.11) et cela en accord avec les instructions d'utilisation. Les instructions générales d'installation et de sécurité concernant vos tuyauteries ou la construction de votre unité ainsi que celles relatives à un bon usage des outils et des systèmes de sécurité doivent également s'appliquer.

1.1 Intentions d'utilisation

En se référant à la notice de montage et d'entretien, à la plaque-firme et au feuillet technique, s'assurer que l'appareil est conforme à l'application et à vos intentions d'utilisation.

Ces appareils sont conformes à la Directive Européenne sur les équipements à pression 2014/68/EU (PED - Pressure Equipment Directive) et doivent porter le marquage CE, sauf s'ils sont soumis à l'Art. 4.3.

Ces appareils tombent dans les catégories de la PED suivantes :

- i) Ces appareils ont été spécialement conçus pour une utilisation sur de la vapeur, de l'air ou du condensat/ de l'eau. Ces fluides appartiennent au Groupe 2 de la Directive sur les appareils à pression mentionnée ci-dessus. Ces appareils peuvent être utilisés sur d'autres fluides, mais dans ce cas là, Spirax Sarco doit être contacté pour confirmer l'aptitude de ces appareils pour l'application considérée.
- ii) Vérifier la compatibilité de la matière, la pression et la température ainsi que leurs valeurs maximales et minimales. Si les limites maximales de fonctionnement de l'appareil sont inférieures aux limites de l'installation sur laquelle il est monté, ou si un dysfonctionnement de l'appareil peut entraîner une surpression ou une surchauffe dangereuse, s'assurer que le système possède les équipements de sécurité nécessaires pour prévenir ces dépassements de limites.
- iii) Déterminer la bonne implantation de l'appareil et le sens d'écoulement du fluide.
- iv) Les produits Spirax Sarco ne sont pas conçus pour résister aux contraintes extérieures générées par les systèmes quelconques auxquels ils sont reliés directement ou indirectement. Il est de la responsabilité de l'installateur de considérer ces contraintes et de prendre les mesures adéquates de protection afin de les minimiser.
- v) Ôter les couvercles de protection sur tous les raccords et le film protecteur de toutes les plaques-firmes avant l'installation sur les circuits vapeur ou autres applications à haute température.
- vi) Le BTD52L Food+ est destiné à être connecté à un système capable de faire fonctionner un procédé conforme à la norme CE1935. Pour minimiser le risque d'ajout non intentionnel de substances dans le système, il est essentiel qu'un cycle CIP (nettoyage en place) approprié soit effectué par l'utilisateur final avant la première utilisation dans une application en contact avec des aliments. Une liste des matériaux pouvant entrer directement ou indirectement en contact avec des denrées alimentaires figure dans la déclaration de conformité disponible pour ce produit.

1.2 Accès

S'assurer d'un accès sans risque et prévoir, si nécessaire, une plate-forme de travail correctement sécurisée, avant de commencer à travailler sur l'appareil. Si nécessaire, prévoir un appareil de levage adéquat.

1.3 Éclairage

Prévoir un éclairage approprié et cela plus particulièrement lorsqu'un travail complexe ou minutieux doit être effectué.

1.4 Canalisation avec présence de liquides ou de gaz dangereux

Toujours tenir compte de ce qui se trouve, ou de ce qui s'est trouvé dans la conduite : matières inflammables, matières dangereuses pour la santé, températures extrêmes.

1.5 Ambiance dangereuse autour de l'appareil

Toujours tenir compte des risques éventuels d'explosion, de manque d'oxygène (dans un réservoir ou un puits), de présence de gaz dangereux, de températures extrêmes, de surfaces brûlantes, de risque d'incendie (lors, par exemple, de travail de soudure), de bruit excessif, de machineries en mouvement.

1.6 Le système

Prévoir les conséquences d'une intervention sur le système complet. Une action entreprise (par exemple, la fermeture d'une vanne d'arrêt ou l'interruption de l'électricité) ne constitue-t-elle pas un risque pour une autre partie de l'installation ou pour le personnel ?

Liste non exhaustive des types de risques possibles : fermeture des événements, mise hors service d'alarmes ou d'appareils de sécurité ou de régulation.

Éviter la génération de chocs thermiques ou de coups de bélier par la manipulation lente et progressive des vannes d'arrêt.

1.7 Système sous pression

S'assurer de l'isolement de l'appareil et le dépressuriser en sécurité vers l'atmosphère. Prévoir si possible un double isolement et munir les vannes d'arrêt en position fermée d'un système de verrouillage ou d'un étiquetage spécifique. Ne pas considérer que le système est dépressurisé sur la seule indication du manomètre.

1.8 Température

Attendre que l'appareil se refroidisse avant toute intervention, afin d'éviter tout risque de brûlure.

1.9 Outillage et pièces de rechange

S'assurer de la disponibilité des outils et pièces de rechange nécessaires avant de commencer l'intervention. N'utiliser que des pièces de rechange d'origine Spirax Sarco.

1.10 Équipements de protection

Vérifier s'il n'y a pas d'exigences de port d'équipements de protection contre les risques liés par exemple : aux produits chimiques, aux températures élevées ou basses, au niveau sonore, à la chute d'objets, ainsi que contre les blessures aux yeux ou autres.

1.11 Autorisation d'intervention

Tout travail doit être effectué par, ou sous la surveillance, d'un responsable qualifié.

Le personnel en charge de l'installation et l'utilisation de l'appareil doit être formé pour cela en accord avec la notice de montage et d'entretien. Toujours se conformer au règlement formel d'accès et de travail en vigueur. Sans règlement formel, il est conseillé que l'autorité, responsable du travail, soit informée afin qu'elle puisse juger de la nécessité ou non de la présence d'une personne responsable pour la sécurité. Afficher "les notices de sécurité" si nécessaire.

1.12 Manutention

La manutention des pièces encombrantes ou lourdes peut être la cause d'accident. Soulever, pousser, porter ou déplacer des pièces lourdes par la seule force physique peut être dangereuse pour le dos. Vous devez évaluer les risques propres à certaines tâches en fonction des individus, de la charge de travail et l'environnement et utiliser les méthodes de manutention appropriées en fonction de ces critères.

1.13 Résidus dangereux

En général, la surface externe des appareils est très chaude. Si vous les utilisez aux conditions maximales de fonctionnement, la température en surface peut être supérieure à 450°C.

Certains appareils ne sont pas équipés de purge automatique. En conséquence, toutes les précautions doivent être prises lors du démontage ou du remplacement de ces appareils (se référer à la notice de montage et d'entretien).

1.14 Risque de gel

Des précautions doivent être prises contre les dommages occasionnés par le gel, afin de protéger les appareils qui ne sont pas équipés de purge automatique.

1.15 Recyclage

Sauf indication contraire mentionnée dans la notice de montage et d'entretien, cet appareil est recyclable sans danger écologique.

Veillez consulter les pages Web de conformité des produits Spirax Sarco

<https://www.spiraxsarco.com/product-compliance>

pour obtenir des informations à jour sur les substances préoccupantes pouvant être contenues dans ce produit.

Si aucune information supplémentaire n'est fournie sur la page Web de conformité des produits Spirax Sarco, ce produit peut être recyclé et/ou éliminé en toute sécurité à condition de prendre les précautions nécessaires. Vérifiez toujours les réglementations locales en matière de recyclage et d'élimination.

1.16 Retour de l'appareil

Pour des raisons de santé, de sécurité et de protection de l'environnement, les clients et les dépositaires doivent fournir toutes les informations nécessaires, lors du retour de l'appareil. Cela concerne les précautions à suivre au cas où celui-ci aurait été contaminé par des résidus ou endommagé mécaniquement. Ces informations doivent être fournies par écrit en incluant les risques pour la santé et en mentionnant les caractéristiques techniques pour chaque substance identifiée comme dangereuse ou potentiellement dangereuse.

2. Information générale du produit

2.1 Description générale

Le BT52L est construit en acier inoxydable AISI 316L pour les applications de purge sur les réseaux de vapeur propre.

Le BT52L Food+ est conçu, fabriqué et approuvé pour les applications de vapeur et de condensats.

Ce produit est conforme à la norme CE1935:2004 - Matériaux en contact avec les aliments.

Il est également conforme au règlement CE2023:2006 relatif aux bonnes pratiques de fabrication des matériaux et objets destinés à entrer en contact avec des aliments.

Option

Isotub : Un couvercle isolant est disponible avec supplément de prix afin de permettre au purgeur de ne pas être influencé outre-mesure par les déperditions calorifiques dues à de basses températures extérieures, à la pluie, au vent, etc.

Normalisation

Cet appareil est conforme à la Directive Européenne sur les appareils à pression 2014/68/EU (PED).

Certification

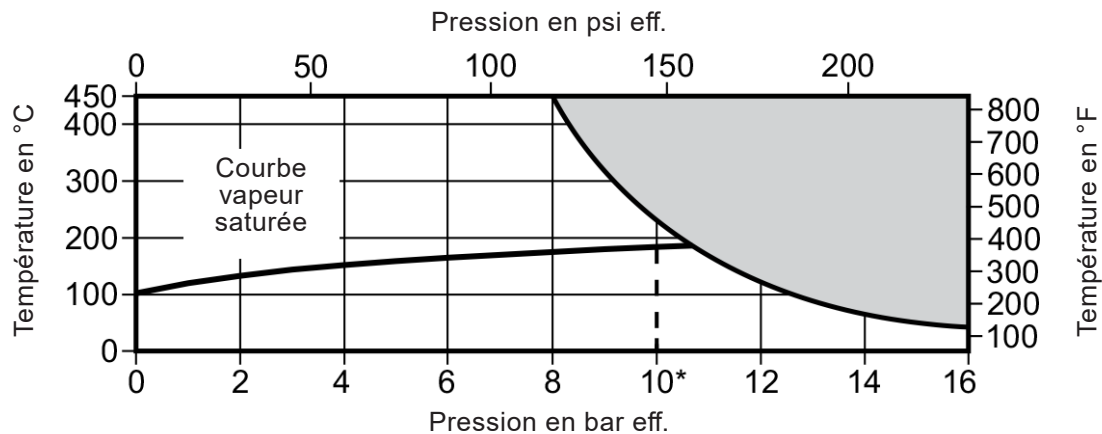
- Cet appareil est disponible avec un certificat matière EN 10204 3.1.
- Le BT52L Food+ est disponible avec une déclaration de conformité CE1935:2004


Nota : Toute demande de certificat/inspection doit être clairement spécifiée lors de la passation de la commande.

Nota : Pour plus d'informations sur le produit, consultez la fiche d'informations techniques TI-P181-01.

2.2 Limites pression / température

Par raccordement Tri-Clamp de ½" (DN15).



 Cet appareil ne doit pas être utilisé dans cette zone.

Conditions de calcul du corps		PN16
PMA	Pression maximale admissible	16 bar eff. à 50°C
TMA	Température maximale admissible	450°C à 8 bar eff.
Température minimale admissible		0°C
*PMO	Pression maximale de fonctionnement recommandé sur la vapeur	10 bar eff. à 220°C
TMO	Température maximale de fonctionnement	450°C à 8 bar eff.
Température minimale de fonctionnement		0°C
Nota : Pour des températures plus basses nous consulter		
PMOB	Contrepression maximale en service ne doit pas dépasser 80 % de la pression amont	
Pression différentielle minimale de fonctionnement		0,25 bar eff.
Pression d'épreuve hydraulique		24 bar eff.

2.3 Diamètres et raccordements

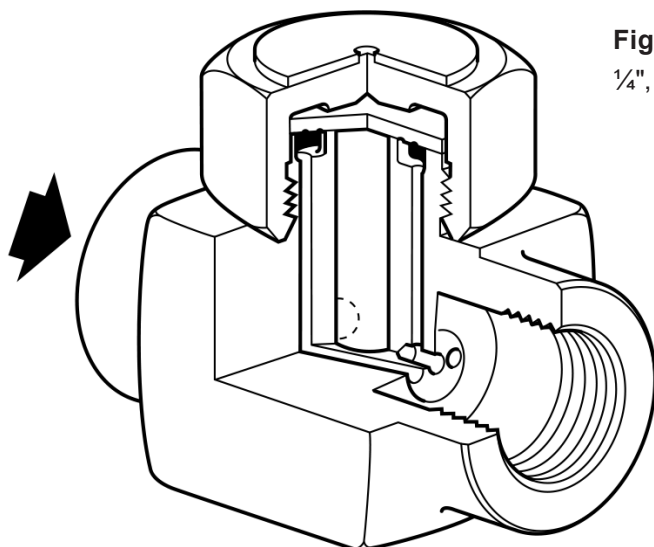
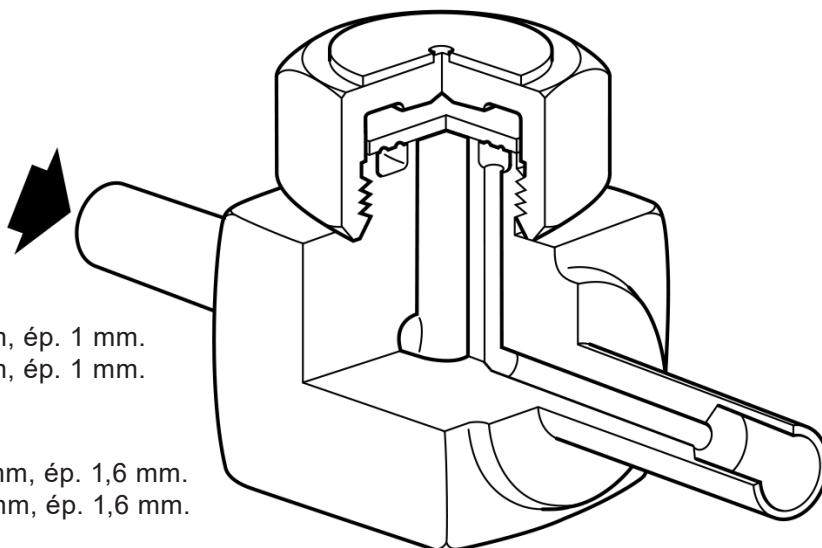


Fig. 1 - Taraudés

1/4", 3/8" et 1/2" : taraudés BSP ou NPT

Fig. 2 - Tube à souder

1/2" : par tube à souder épaisseur 1,6



Par tube à souder DIN 11850 (séries 1)

DN10 : tube de diamètre extérieur de 12 mm, ép. 1 mm.

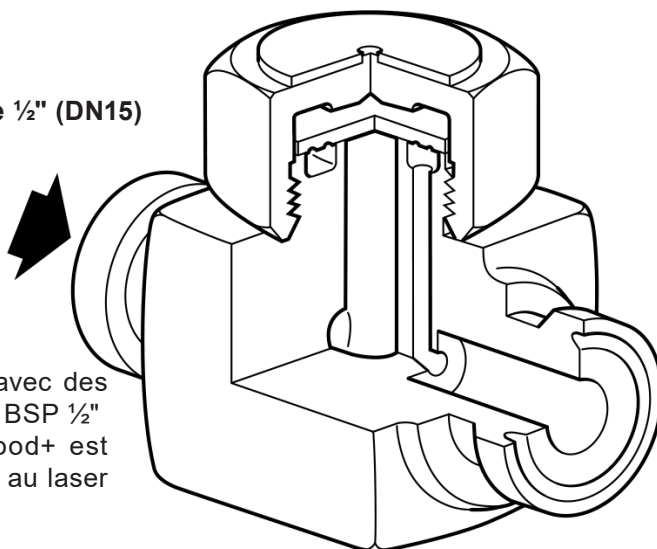
DN15 : tube de diamètre extérieur de 18 mm, ép. 1 mm.

Par tube à souder ISO 1127 (séries 1)

DN10 : tube de diamètre extérieur de 17,2 mm, ép. 1,6 mm.

DN15 : tube de diamètre extérieur de 21,3 mm, ép. 1,6 mm.

Fig. 3 - Tube à clamp sanitaire 1/2" (DN15)



BTD52L Food+ est disponible avec des clamps sanitaires 1/2" et taraudé BSP 1/2"

Nota : La version BTD52L Food+ est livrée avec un chapeau marqué au laser et non une plaque firme.

3. Installation

Nota : Avant de procéder l'installation, consulter les "Informations de sécurité" du chapitre 1.

En se référant à la notice de montage et d'entretien, au feuillet technique et à la plaque-firme, vérifier que l'appareil est adapté à l'installation désignée.

- 3.1** Vérifier les matières, la pression et la température et leurs valeurs maximales. Si les limites maximales de fonctionnement de l'appareil sont inférieures à celle du système sur lequel il doit être monté, vérifier qu'un dispositif de sécurité est inclus pour prévenir les dépassements de limites de résistance propre à l'appareil.
- 3.2** Déterminer la bonne implantation pour l'appareil et le sens d'écoulement du fluide.
- 3.3** Oter les bouchons de protection de tous les raccordements avant l'installation.
- 3.4** Toujours utiliser des outils et des équipements de protection appropriés, et suivre scrupuleusement les procédures de sécurité.
- 3.5** Le purgeur doit être monté sur une tuyauterie horizontale, précédé par une légère dénivellation. Lorsque le montage horizontal n'est pas possible, le BTD52L peut être monté sur une tuyauterie verticale, mais la durée de vie peut être affectée.
- 3.6** Des robinets d'isolement appropriés doivent être installés afin de permettre l'entretien et le remplacement du purgeur en toute sécurité.
- 3.7** Lorsque le purgeur évacue dans un système de retour fermé, un clapet de retenue doit être installé en aval pour éviter les retours de condensats. Retirer tous les emballages et les couvercles de protection, et s'assurer les orifices de raccordement ne sont pas obstrués.
- 3.8** Toujours ouvrir lentement les robinets d'isolement jusqu'à l'obtention des conditions normales de fonctionnement pour éviter les coups de bélier. Vérifier l'étanchéité et le bon fonctionnement de l'appareil.

Nota : Si le purgeur évacue à l'atmosphère, s'assurer qu'il le fasse vers un lieu sécurisé car le fluide déchargé peut être à une température de 100°C.

4. Mise en service

Après installation ou entretien, s'assurer que le système est complètement opérationnel. Effectuer un essai des alarmes ou des appareils de protection.

5. Fonctionnement

Le purgeur thermodynamique est un purgeur à évacuation discontinue par jet qui évacue le condensat à une température inférieure de plusieurs degrés à celle de la température de la vapeur saturée. S'assurer que l'évacuation s'effectue dans un endroit sécurisé.

6. Entretien

Nota : Avant de procéder à l'installation, consulter les "Informations de sécurité" du chapitre 1.

6.1 Information générale

Avant d'entreprendre l'entretien, le purgeur doit être isolé et la pression à l'intérieur de l'appareil doit être nulle. Attendre que l'appareil refroidisse. Lors du réassemblage, s'assurer que les faces de joints sont propres.

6.2 Mise en service

- Nota : Voir la Fig. 4, page 7, pour la localisation des pièces.
- Enlever le couvercle isolant (4) si monté.
- Dévisser le chapeau (2) en utilisant un tournevis. Ne pas utiliser de clé Stillsons ou une clé similaire sous peine de vriller le chapeau.
- Si le disque (3) et les portées de siège (1) sont légèrement marqués, ils peuvent être rodés individuellement sur une surface rigoureusement plane.

Si l'usure des portées de siège est trop importante pour être éliminée par simple rodage, il sera alors nécessaire que le siège, sur le corps, soit rectifié. L'épaisseur de métal enlevé lors de la rectification ne devra pas excéder 0,25 mm.

- Lors du réassemblage, le disque (3) est normalement placé en position avec la gorge en contact avec la face de siège du corps.
- Visser le chapeau (2). Aucun joint n'est nécessaire mais il est préférable d'appliquer sur les filets de la graisse disulfide de molybdène. Serrer le chapeau (2) au couple de serrage recommandé (voir Tableau 1).

Attention : lors du serrage ou desserrage du chapeau (2), supporter le corps du purgeur afin d'éviter toute contrainte ou distorsions des raccordements ainsi que de la tuyauterie.

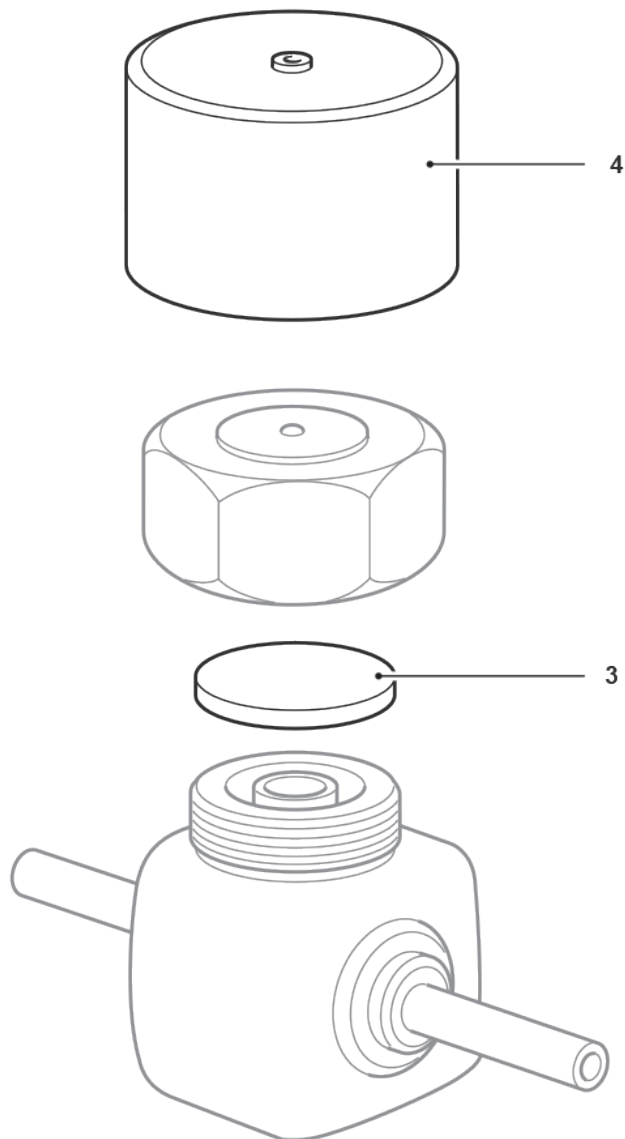
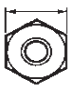



Fig. 5

Tableau 1- Couples de serrage recommandés

Attention : lors du serrage ou desserrage du chapeau (2), supporter le corps du purgeur afin d'éviter toute contrainte ou distorsions des raccordements ainsi que de la tuyauterie.

Rep.	Désignation		Ou mm		N m
2	Chapeau	36 s/p			115 - 130

7. Pièces de rechange

Les pièces de rechange disponibles sont représentées en trait noir. Les pièces en trait gris ne sont pas fournies comme pièce de rechange.

Pièces de rechange disponibles

Disque	3
Couvercle isolant	4

En cas de commande

Utiliser les descriptions données ci-dessus dans la colonne "Pièces de rechange disponibles" et spécifier le type et le diamètre de l'appareil.

Exemple : 1 - Disque pour purgeur thermodynamique Spirax Sarco BTD52L, 1/2" BSP.

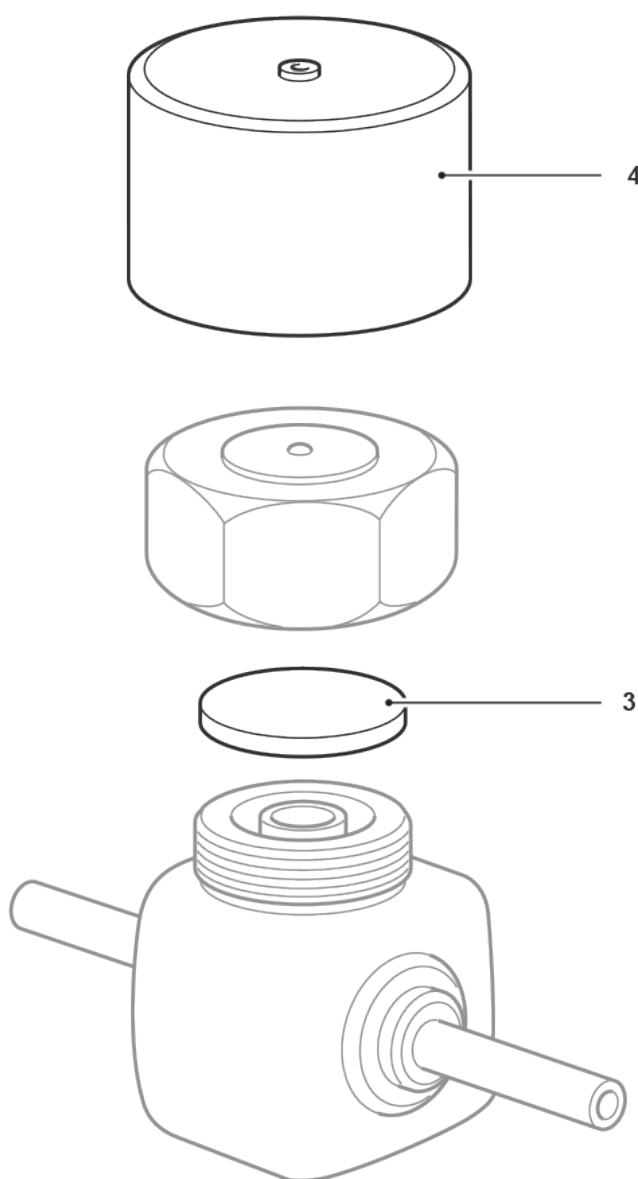


Fig. 5