

## BT6-B

### Purgeur - Thermostatique - Pression équilibrée - Vapeur Propre

#### 1. Information générale sur la sécurité

Un fonctionnement sûr de ces appareils peut seulement être garanti en cas qu'ils sont installés, mis en service et entretenus par une personne qualifiée ( voir "Instructions de Sécurité" à la fin de ce document), suivant les instructions de montage et d'entretien. On doit également répondre aux instructions générales de montage et de sécurité pour le montage des conduites et la construction des installations. On verra à utiliser des outils et équipements de sécurité appropriés.

#### 2. Information générale sur le produit

##### 2.1. Description

Le purgeur thermostatique à pression équilibrée type BT6-B de Spirax Sarco est conçu pour éliminer les condensats des installations vapeur propre et vapeur pure avec un minimum de retenue de condensat. Ce purgeur est d'application pour les barrières stériles, les systèmes block et bleed, le drainage des lignes de distribution, les purges de réservoirs, de réacteurs et les CIP/SIP. Le purgeur est entièrement construit en 316L. Le siège du purgeur est incliné de 15° et assure ainsi l'évacuation totale des condensats. La capsule est extrêmement sensible aux fluctuations de température du condensat. Sa réalisation permet l'évacuation des condensats avec un sous-refroidissement 2°C de la température de la vapeur saturée sous une pression de 2,5 bar eff. Le fonctionnement du purgeur est influencé par la pression de service, son installation et l'ambiance. Chaque purgeur est conditionné sous environnement propre. Ses connexions sont bouchonnées et il est emballé individuellement dans sac plastic protecteur

##### Types disponibles

<b>BT6-BH</b>	Haute Capacité (= standard Benelux)
<b>BT6-BL</b>	Basse Capacité

##### La finition des surfaces (ISO 4287-1997 en ISO 4288-1997)

- Surfaces internes : Finition de 0,6µm (25 micro-inch Ra, ASME BPE SFV2)
- Surfaces externes : Finition de 1,0µm (40 micro-inch Ra)

##### Options

- Usinage et électro-polissage des surfaces avec une finition de 0.375µm (15 micro-inch Ra, ASME BPE SFV4) (= standard Benelux)
- Si une évacuation près de la température de la vapeur saturée, est requise ex. SIP critique, contactez Spirax Sarco.

##### Standards

Le BT6-B est soumis à la norme ASME BPE et à la directive de la norme européenne 97/23/CE. Tous les joints sont en accord avec la norme FDA CFR titre 21, paragraphe 177, section 1550 et l'USP classe VI, sections 87 et 88 et ADI (Animal Derived Ingredient Free).

##### Certifications

Cet appareil est disponible avec les certificats suivants:

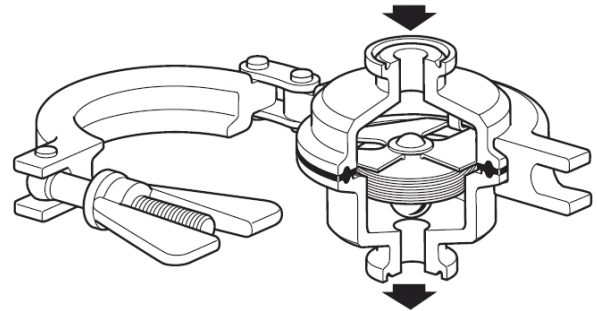
- Certificat de matière suivant EN10204-3.1 pour le corps.
- Certificat de matière suivant EN10204-3.1 pour l'élément avec remplissage approuvé par la FDA
- Rapport Test Type de finition de surfaces internes.
- Certificat spécifique de finition de surfaces internes.
- Certificat de conformité des joints approuvés FDA / USP / ADI.
- Déclaration de conformité EC1935:2004.

Note: Toute demande de certificat doit être clairement spécifiée lors de la passation de la commande (prix supplémentaire)

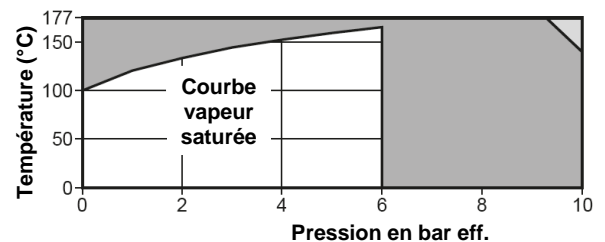
**Note:** Pour l'information technique complémentaire, voir TI-P061-01

#### 2.2. Diamètres et raccords

Clamp sanitaire 1/2", 3/4", 1" et 1 1/2" suivant ASME BPE. Pour d'autres connexions, contacter Spirax - Sarco.



#### 2.3. Limites de pression et de température (ISO 6552)



- Le purgeur **ne peut pas** être utilisé dans cette zone
- Si le purgeur est utilisé dans cette zone, il y aura détérioration des pièces internes.

##### Remarque:

Pour les applications hygiéniques, les pressions et températures de fonctionnement peuvent être limitées par les joints des clamps. Veuillez donc consulter Spirax - Sarco.

Pression nominale du corps	PN10
PMA Pression maximale admissible	10 bar eff. @ 140°C
TMA Température maximale admissible	177°C @ 9,2 bar eff.
Température minimale admissible	-254°C
PMO Pression de service maximale pour la vapeur saturée.	6 bar eff.
TMO Température de service maximale	165°C @ 6 bar eff.
Température de service minimale	0°C
Pression d'épreuve hydraulique à froid	15 bar eff.

### 3. Mise en route

**Attention:** Avant de commencer tout montage et/ou entretien, veuillez d'abord lire "Information générale sur la sécurité" au début et "Instructions de sécurité" à la fin de ce document.

**3.1.** Vérifier les matières, la pression et la température et ses valeurs maximales. Si les limites maximales de fonctionnement de l'appareil sont inférieures à celle du système sur lequel il doit être monté, vérifier qu'un dispositif de sécurité est inclus au système pour prévenir tous dépassements des limites de résistance propres à l'appareil.

**3.2.** Déterminer la bonne implantation pour l'appareil et le sens d'écoulement du fluide.

**3.3.** Oter les bouchons de protection des raccordements.

**3.4.** Le purgeur BT6-B est conçu pour être monté sur une tuyauterie verticale avec écoulement vers le bas, ainsi le purgeur se videra complètement. Vérifier que la flèche indiquant le sens de l'écoulement est bien orientée. Les colliers d'assemblage et les joints pour le raccordement sur la tuyauterie ne sont pas fournis. Ne pas exposer la capsule à des conditions de surchauffe qui pourraient causer une déformation de celle-ci.

**Attention:** Ne pas serrer trop fort le collier. Ceci pourrait causer un écrasement du joint et une interface avec la capsule. Normalement, vous devez serrer le collier à la main jusqu'au blocage et rajouter un demi-tour de poignée pour serrer.

**3.5 Si le purgeur est testé hydrauliquement (pression max. 15 bar eff.).** Il est nécessaire de retirer les pièces internes et de remplacer le joint standard par un joint Viton. Lors du remplacement des joint ou du retrait des pièces internes, le collier doit être resserré à 5,65 Nm.

**Note 1:** Le corps et la capsule doivent être manipulés avec précaution afin de ne pas endommager les surfaces usinées.

**Note 2 :** Assurer que le purgeur évacue le condensat à l'atmosphère dans un lieu sécurisé car le fluide déchargé peut être à une température égale ou supérieure à 100 °C.

### 4. Mise en service

Après installation ou entretien, s'assurer que le système est complètement opérationnel. Effectuer un essai des alarmes ou des appareils de protection.

**Note :** Lors de la mise en service, il est très important que la pression s'élève progressivement pour éviter tout endommagement de l'appareil par des coups de bélier ou des chocs thermiques.

### 5. Fonctionnement

La capsule en INOX est remplie avec un liquide très sensible à la température. Lors du démarrage, la capsule est complètement ouverte, évacuante ainsi de grandes quantités d'air, de condensat et/ou des liquides CIP à évacuer. Lorsque le système atteint la température de vapeur, le liquide dans la capsule va grossier et le clapet vient contre le siège et le purgeur se ferme. À cause de cela on prévient une perte de vapeur. Le moment de fermeture est très près à la température de vapeur pour garantir une évacuation parfaite des condensats.



A



B



C



D

### 6. Pièces de rechange et entretien

**Attention:** Avant de commencer tout montage et/ou entretien, veuillez d'abord lire "Information générale sur la sécurité" au début et "Instructions de sécurité" à la fin de ce document.

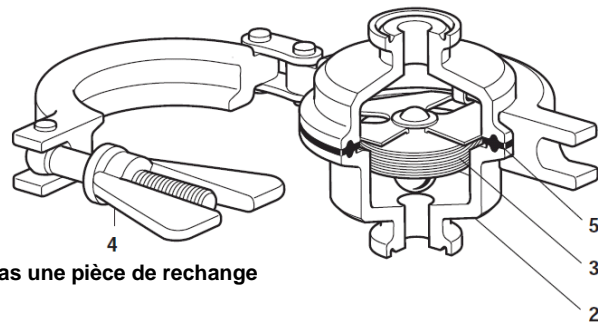
#### Pièces de rechange

Les pièces de rechange disponibles sont représentées ci-dessous. Les autres pièces ne sont pas disponibles comme pièces de rechange.

Ensemble capsule	3 et 5
Joint	5
Siège	2

En cas de commande, utiliser la description donnée ci-dessus et spécifier le type et le DN de l'appareil.

**Exemple:** 1 -Ensemble capsule pour BT6-BH 1/2"



Pas une pièce de rechange

### 7. Entretien

Avant toute intervention, le purgeur doit être correctement isolé et la pression à l'intérieur de l'appareil doit être atmosphérique. A cette manière le purgeur peut refroidir lentement.

**Note:** La température dans le purgeur doit être **sous 60°C** pour éviter l'endommagement de la capsule.

**Note:** Le corps et la capsule doivent être manipulés avec précaution afin de ne pas endommager les surfaces usinées.

Démonter les colliers sanitaires des tuyauteries et démonter le purgeur. Démonter le collier d'assemblage (4), à ce moment c'est possible d'enlever l'entrée et le sortie du purgeur avec le siège (2), le joint (5) et la capsule (3) pour nettoyage ou remplacement. Remonter le nouveau joint et la capsule avec le clapet en position fermée sur l'orifice du siège. Replacer et serrer les colliers, puis, remettre en service. Vérifier l'étanchéité et resserrer, si nécessaire.

**Note:** Le joint peut être difficile à enlever des pièces métalliques.. La plaque de montage d'élément peut se lier au joint. Pour éviter l'endommagement, ne pas tenter de retirer l'élément en faisant levier ou en tirant la capsule soudée. Au lieu de cela tirez doucement le joint du corps de vanne comme indiqué en C ci-dessous. Rassembler la pièce en utilisant un nouveau joint avec la tête en position de fermer sur le siège. Replacer le purgeur, serrer le collier et le mets en service. Vérifier s'il y en a des fuites et serrer un peu plus si nécessaire.

## Instructions de sécurité

### L'élimination des risques lors de l'installation et l'entretien des produits Spirax-Sarco

Le fonctionnement sécurisé de ces produits ne peut être garanti que s'ils sont installés, mis en route et entretenus par du personnel qualifié (voir section "Permis de travail" ci-dessous) en toute concordance avec les instructions de montage et de service. Il faut aussi répondre à toutes les normes de sécurité concernant les installations de tuyauterie. La manipulation correcte des outils de travail et de sécurité doit être connue et suivie.

### Application

Assurez-vous que le produit est apte à être utilisé dans l'application au moyen des instructions de montage et de service (IM), la plaque signalétique et la fiche technique (TI).

Les produits dans la liste ci-dessous répondent aux exigences de la directive européenne "Pression" et sont pourvus d'un marquage **CE**, sauf s'ils ressortent sous les conditions décrits par l'article CBP de la directive:

Produit	DN		Catégorie PED			
	min.	max.	Gaz		Liquides	
			G1	G2	G1	G2
BT6-B	1/2"	6/4"	-	CBP	-	CBP

- i) Les produits ont été conçus spécifiquement pour utilisation avec :
  - vapeur
 Des applications avec d'autres fluides sont possibles, mais uniquement après concertation avec et après accord de Spirax-Sarco.
- ii) Vérifiez l'aptitude des matériaux et la combinaison pression / température minimale et maximale admissible. Si les limites d'utilisation du produit sont inférieures à celles du système dans lequel il est monté, ou si un dysfonctionnement du produit peut engendrer une surpression ou surtempérature dangereuse, le système doit être pourvu d'une sécurité de température et/ou pression.
- iii) Suivez ponctuellement les instructions de montage du produit en ce qui concerne direction et sens d'écoulement du fluide.
- iv) Les produits Spirax-Sarco ne résisteront pas aux contraintes extrêmes induites par le système dans lequel ils ont été montés. Il est de la responsabilité de l'installateur de prendre toutes les précautions afin de minimiser ces contraintes externes.
- v) Enlevez les capuchons de protection des bouts de connexions avant montage.

### Accès

S'assurer un accès sûr et si nécessaire prévoir une plate-forme de travail sûre, avant d'entamer le travail à l'appareil. Si nécessaire prévoir un appareil de levage adéquat.

### Eclairage

Prévoir un éclairage approprié, surtout lors d'un travail fin et complexe comme le câblage électrique.

### Conduites de liquides ou gaz dangereux

Toujours tenir compte de ce qui se trouve, ou qui s'est trouvé, dans la conduite : matières inflammables, matières dangereuses pour la santé, températures extrêmes.

### Ambiance dangereuse autour de l'appareil

Toujours tenir compte du risque éventuel d'explosion, de manque d'oxygène (dans un tank ou un puits), gaz dangereux, températures extrêmes, surfaces brûlantes, risque d'incendie (lors de travail de soudure), bruit, machines mobiles.

### Le système

Prévoir l'effet du travail prévu sur le système entier. Une action prévue (par exemple la fermeture d'une vanne d'arrêt ou l'interruption de l'électricité) ne constitue-t-elle pas un risque pour une autre partie de l'installation ou pour le personnel ?

Genre de risques possibles : fermeture de l'évent, mise hors service d'alarmes ou d'appareils de sécurité ou de régulation.

Eviter les coups de bélier par la manipulation lente et progressive des vannes d'arrêt.

### Systèmes sous pression

S'assurer de l'isolation de l'appareil et le dépressuriser en sécurité vers l'atmosphère.

Prévoir si possible une double isolation et munir les vannes d'arrêt fermées d'une étiquette. Ne jamais supposer que le système soit dépressurisé, même lorsque le manomètre indique zéro.

### Température

Laisser l'appareil se refroidir afin d'éviter tout risque de brûlure. Portez toujours des vêtements et lunettes de protection.

Ce produit peut contenir des pièces en PTFE. Si des pièces en PTFE ont été chauffées jusque et au-delà de 260°C, elles produiront des fumées toxiques qui, après inhalation, vont causer un inconfort temporaire. Il est essentiel de ne pas fumer à proximité d'endroits où le PTFE est stocké ou manipulé, car l'inhalation de fumées de tabac contaminées avec des particules de PTFE peuvent engendrer la "fièvre des polymères".

Ce produit peut contenir un composant en FPM/viton. Si ce composant est chauffé au-dessus de 315°C, il va se décomposer et former de l'acide fluorhydrique. Le contact avec la peau provoque de profondes brûlures et l'inhalation des vapeurs peut causer la suffocation rapide à cause du manque d'oxygène.

### Outillage et pièces de rechange

S'assurer de la disponibilité des outils et pièces de rechange nécessaires avant d'entamer le travail. N'utiliser que des pièces de rechange d'origine Spirax - Sarco.

### Vêtements de protection

Vérifier s'il n'y a pas d'exigences de vêtements de protection contre les risques par des produits chimiques, température haute/basse, bruit, objets tombants, blessure d'oeil, autres blessures.

### Permis de travail

Tout travail doit être effectué par, ou sous la surveillance, d'un responsable qualifié. Les monteurs et opérateurs doivent être formés dans l'utilisation correcte du produit au moyen des instructions de montage et d'entretien. Toujours se conformer au règlement formel d'accès et de travail en vigueur. Si nécessaire, un permis de travail doit être demandé, et les procédures du permis doivent être suivies ponctuellement. Faute d'un règlement formel, il est conseillé de prévenir un responsable du travail à faire et de réclamer la présence d'une personne responsable pour la sécurité. Si nécessaire l'utilisation de panneaux signalétiques est à prévoir.

### Manutention

Manutention de produits encombrants et/ou lourds peut être à l'origine de blessures. Soulever, pousser, tirer, porter et/ou supporter un poids avec le corps est très chargeant et donc potentiellement dangereux pour le dos. Minimalisez le risque de blessures en tenant compte du genre de travail, de l'exécuteur, de l'encombrement de la charge et de l'environnement de travail. Utilisez une méthode de travail adaptée à ces conditions. Se référer à la section 6.2 pour plus d'information sur la manutention du produit.

### Danger résiduel

La surface d'un produit peut, après mise hors service, rester encore longtemps très chaude. Si ces produits sont utilisés à leur température de fonctionnement maximale, la température de surface peut s'élever jusqu'à 177°C.

Sachez qu'il y a des produits qui ne se vident pas complètement après démontage, et qu'il peut y rester une certaine quantité de fluide très chaud (voir instructions de montage et d'entretien).

### Risque de gel

Des précautions contre le risque de gel doivent être prises pour des produits qui ne sont pas complètement vidés lors de périodes d'arrêt ou de charge très basse.

## Mise à la mitraille

Sauf spécifié dans les instructions de montage et d'entretien, ces produits sont complètement recyclables, et peuvent être repris dans le circuit de recyclage sans aucun risque de pollution de l'environnement.

Exception : PTFE

- ne peut être mis à la mitraille que par des méthodes appropriées, et certainement pas par l'incinération,
- gardez les déchets de PTFE dans un conteneur séparé, ne les mélangez pas avec d'autres déchets et consignez-les à un ensevelissement de déchets.

Exception : Viton

- il peut être enterré, en accord avec les réglementations nationales ou locales.
- il peut être incinéré uniquement dans un incinérateur avec épurateur conforme aux réglementations nationales ou locales en vigueur, ceci afin d'éviter la dispersion du fluorure d'hydrogène qui se dégage du produit lors de sa combustion.
- il est insoluble dans un environnement aquatique.

## Renvoi de produits

Suivant la loi de protection de l'environnement, tous les produits qui sont renvoyés à Spirax-Sarco doivent être accompagnés d'informations concernant les résidus potentiellement dangereux qui peuvent y rester, ainsi que les précautions à prendre. Ces informations écrites doivent accompagner les produits, et contenir toutes les données de sécurité et de santé des substances dangereuses ou potentiellement dangereuses.