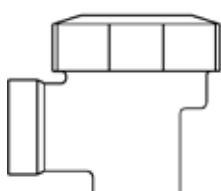
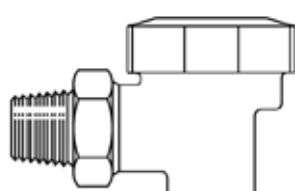
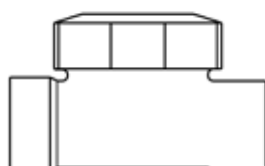
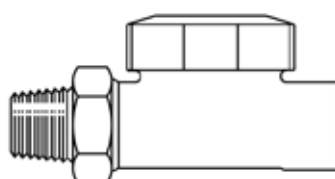


BPT13**Purgeur thermostatique à pression équilibrée**

Notice de montage et d'entretien**BPT13A et
BPT13AX****BPT13UA et
BPT13UAX****BPT13S et
BPT13SX****BPT13US et
BPT13USX***1. Informations de sécurité**2. Description**3. Installation**4. Mise en service**5. Fonctionnement**6. Entretien**7. Pièces de rechange*

1. Informations de sécurité

Le fonctionnement en toute sécurité de ces appareils ne peut être garanti que s'ils ont été convenablement installés, mis en service, ou utilisés et entretenus par du personnel qualifié (voir paragraphe 1.11) et cela en accord avec les instructions d'utilisation. Les instructions générales d'installation et de sécurité concernant vos tuyauteries ou la construction de votre unité ainsi que celles relatives à un bon usage des outils et des systèmes de sécurité doivent également s'appliquer.

1.1 Intentions d'utilisation

En se référant à la notice de montage et d'entretien, à la plaque firme et au feuillet technique, s'assurer que l'appareil est conforme à l'application et à vos intentions d'utilisation.

Ces appareils sont conformes aux réquisitions de la Directive Européenne 97/23/CE sur les équipements à pression (PED - Pressure Equipment Directive) et tombent dans la catégorie "Art. 3.3". Ils ne doivent pas porter la marque CE, puisqu'ils sont soumis à l'Art. 3.3.

Produit	Groupe 2 Gaz	Groupe 2 Liquides
BPT13A, BPT13AX, BPT13UA, BPT13UAX, BPT13S, BPT13SX, BPT13US, BPT13USX	Art. 3.3	Art. 3.3

- i) Ces appareils ont été spécialement conçus pour une utilisation sur de la vapeur, de l'air ou de l'eau/condensat. Ces fluides appartiennent au Groupe 2 de la Directive sur les appareils à pression mentionnée ci-dessus. Ces appareils peuvent être utilisés sur d'autres fluides, mais dans ce cas là, Spirax Sarco doit être contacté pour confirmer l'aptitude de ces appareils pour l'application considérée.
- ii) Vérifier la compatibilité de la matière, la pression et la température ainsi que leurs valeurs maximales et minimales. Si les limites maximales de fonctionnement de l'appareil sont inférieures aux limites de l'installation sur laquelle il est monté, ou si un dysfonctionnement de l'appareil peut entraîner une surpression ou une surchauffe dangereuse, s'assurer que le système possède les équipements de sécurité nécessaires pour prévenir ces dépassements de limites.
- iii) Déterminer la bonne implantation de l'appareil et le sens d'écoulement du fluide.
- iv) Les produits Spirax Sarco ne sont pas conçus pour résister aux contraintes extérieures générées par les systèmes quelconques auxquels ils sont reliés directement ou indirectement. Il est de la responsabilité de l'installateur de considérer ces contraintes et de prendre les mesures adéquates de protection afin de les minimiser.
- v) Oter les couvercles de protection sur tous les raccords et le film de protection des plaques-firmes avant l'installation.

1.2 Accès

S'assurer d'un accès sans risque et prévoir, si nécessaire, une plate-forme de travail correctement sécurisée, avant de commencer à travailler sur l'appareil. Si nécessaire, prévoir un appareil de levage adéquat.

1.3 Eclairage

Prévoir un éclairage approprié et cela plus particulièrement lorsqu'un travail complexe ou minutieux doit être effectué.

1.4 Canalisation avec présence de liquides ou de gaz dangereux

Toujours tenir compte de ce qui se trouve, ou de ce qui s'est trouvé dans la conduite : matières inflammables, matières dangereuses pour la santé, températures extrêmes.

1.5 Ambiance dangereuse autour de l'appareil

Toujours tenir compte des risques éventuels d'explosion, de manque d'oxygène (dans un réservoir ou un puits), de présence de gaz dangereux, de températures extrêmes, de surfaces brûlantes, de risque d'incendie (lors, par exemple, de travail de soudure), de bruit excessif, de machineries en mouvement.

1.6 Le système

Prévoir les conséquences d'une intervention sur le système complet. Une action entreprise (par exemple, la fermeture d'une vanne d'arrêt ou l'interruption de l'électricité) ne constitue-t-elle pas un risque pour une autre partie de l'installation ou pour le personnel ?

Liste non exhaustive des types de risque possible : fermeture des événements, mise hors service d'alarmes ou d'appareils de sécurité ou de régulation.

Eviter la génération de chocs thermiques ou de coups de bélier par la manipulation lente et progressive des vannes d'arrêt.

1.7 Système sous pression

S'assurer de l'isolement de l'appareil et le dépressuriser en sécurité vers l'atmosphère. Prévoir si possible un double isolement et munir les vannes d'arrêt en position fermée d'un système de verrouillage ou d'un étiquetage spécifique. Ne pas considérer que le système est dépressurisé sur la seule indication du manomètre.

1.8 Température

Attendre que l'appareil se refroidisse avant toute intervention, afin d'éviter tous risques de brûlures. Si le joint torique a été soumis à une température de 315°C ou plus, il peut se décomposer et former de l'acide hydrofluorique. Dans ce cas, éviter tout contact avec la peau et l'inhalation des fumées d'acide qui peuvent causer des brûlures graves et endommager le système respiratoire.

1.9 Outillage et pièces de rechange

S'assurer de la disponibilité des outils et pièces de rechange nécessaires avant de commencer l'intervention. N'utiliser que des pièces de rechange d'origine Spirax Sarco.

1.10 Equipements de protection

Vérifier s'il n'y a pas d'exigences de port d'équipements de protection contre les risques liés par exemple : aux produits chimiques, aux températures élevées ou basses, au niveau sonore, à la chute d'objets, ainsi que contre les blessures aux yeux ou autres.

1.11 Autorisation d'intervention

Tout travail doit être effectué par, ou sous la surveillance, d'un responsable qualifié.

Le personnel en charge de l'installation et l'utilisation de l'appareil doit être formé pour cela en accord avec la notice de montage et d'entretien. Toujours se conformer au règlement formel d'accès et de travail en vigueur. Sans règlement formel, il est conseillé que l'autorité, responsable du travail, soit informée afin qu'elle puisse juger de la nécessité ou non de la présence d'une personne responsable pour la sécurité. Afficher "les notices de sécurité" si nécessaire.

1.12 Manutention

La manutention des pièces encombrantes ou lourdes peut être la cause d'accident. Soulever, pousser, porter ou déplacer des pièces lourdes par la seule force physique peut être dangereuse pour le dos. Vous devez évaluer les risques propres à certaines tâches en fonction des individus, de la charge de travail et l'environnement et utiliser les méthodes de manutention appropriées en fonction de ces critères.

1.13 Résidus dangereux

En général, la surface externe des appareils est très chaude. Si vous les utilisez aux conditions maximales de fonctionnement, la température en surface peut être supérieure à 250°C.

Certains appareils ne sont pas équipés de purge automatique. En conséquence, toutes les précautions doivent être prises lors du démontage ou du remplacement de ces appareils (se référer à la notice de montage et d'entretien).

1.14 Risque de gel

Des précautions doivent être prises contre les dommages occasionnés par le gel, afin de protéger les appareils qui ne sont pas équipés de purge automatique.

1.15 Recyclage

Cet appareil est recyclable. Aucun danger écologique n'est à considérer avec le recyclage de ce produit à l'exception du joint torique.

Si le purgeur est soumis à une température supérieure ou égale à 315°C, il est nécessaire de faire attention à l'état de décomposition du joint torique car il peut y avoir une formation d'acide hydrofluorique (voir aussi paragraphe 1.8).

Joint torique :

- Il peut être enterré, en accord avec les réglementations nationales ou locales.
- Il peut être incinéré uniquement dans un incinérateur avec épurateur conforme aux réglementations nationales ou locales en vigueur, ceci afin d'éviter la dispersion du fluorure d'hydrogène qui se dégage du produit lors de sa combustion.
- Il est insoluble dans un environnement aquatique.

1.16 Retour de l'appareil

Pour des raisons de santé, de sécurité et de protection de l'environnement, les clients et les dépositaires doivent fournir toutes les informations nécessaires, lors du retour de l'appareil. Cela concerne les précautions à suivre au cas où celui-ci aurait été contaminé par des résidus ou endommagé mécaniquement. Ces informations doivent être fournies par écrit en incluant les risques pour la santé et en mentionnant les caractéristiques techniques pour chaque substance identifiée comme dangereuse ou potentiellement dangereuse.

2. Information générale du produit

2.1 Description

Le BPT13 est un purgeur thermostatique à pression équilibrée en laiton.

Versions disponibles

BPT13A	A raccordements d'équerre
BPT13AX	A raccordements d'équerre avec une crépine incorporée
BPT13S	A raccordements en ligne
BPT13SX	A raccordements en ligne avec une crépine incorporée
BPT13UA	A raccordements d'équerre avec un raccord-union en entrée
BPT13UAX	A raccordements d'équerre avec un raccord-union en entrée et une crépine incorporée
BPT13US	A raccordements en ligne avec un raccord-union en entrée
BPT13USX	A raccordements en ligne avec un raccord-union en entrée et une crépine incorporée

Remplissage capsule et fonctionnement - lors de la passation de la commande, spécifier la capsule.

En standard, la capsule est fournie avec un remplissage '**STD**' qui permet une ouverture à une température inférieure de 12°C à celle de la vapeur saturée.

En option, ce purgeur peut être équipé d'une capsule avec un remplissage '**SUB**' permettant une ouverture à une température inférieure de 24°C à celle de la vapeur saturée

Pour les applications critiques, la capsule est fournie avec un remplissage '**NTS**' assurant une ouverture à une température inférieure de 4°C à celle de la vapeur saturée.

Normalisation

Ces appareils sont conformes aux directives de la norme européenne des appareils à pression 97/23/CE.

Certification

Ces appareils sont disponibles avec un certificat constructeur.

Nota : Toute demande de certificat/inspection doit être clairement spécifiée lors de la passation de la commande.

Nota : pour plus de détails, se référer au feuillet technique TI-P122-01.

2.2 Diamètres et raccordements

$\frac{3}{8}$ ", $\frac{1}{2}$ " et $\frac{3}{4}$ " : Taraudés BSP (BS 21 parallèle) ou NPT.

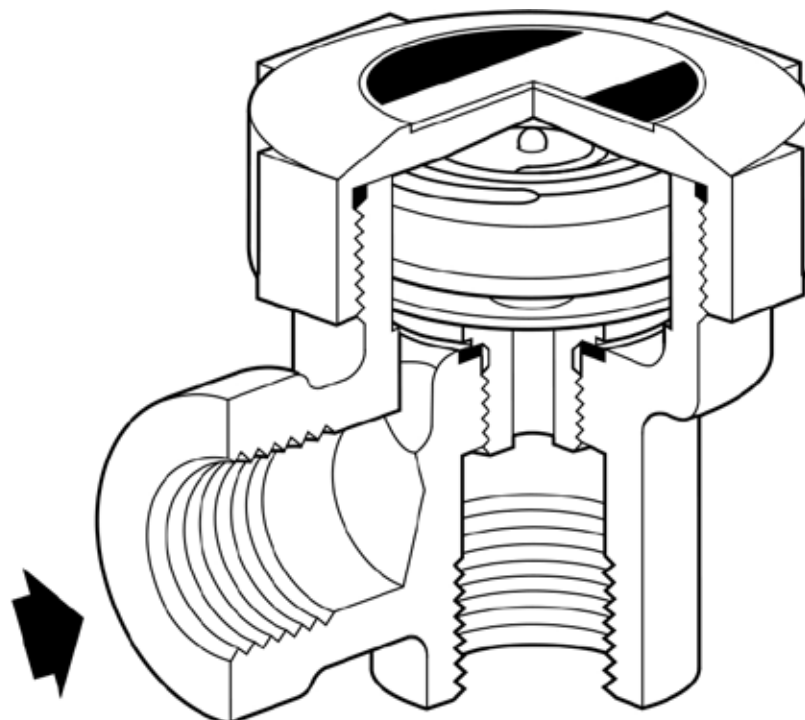
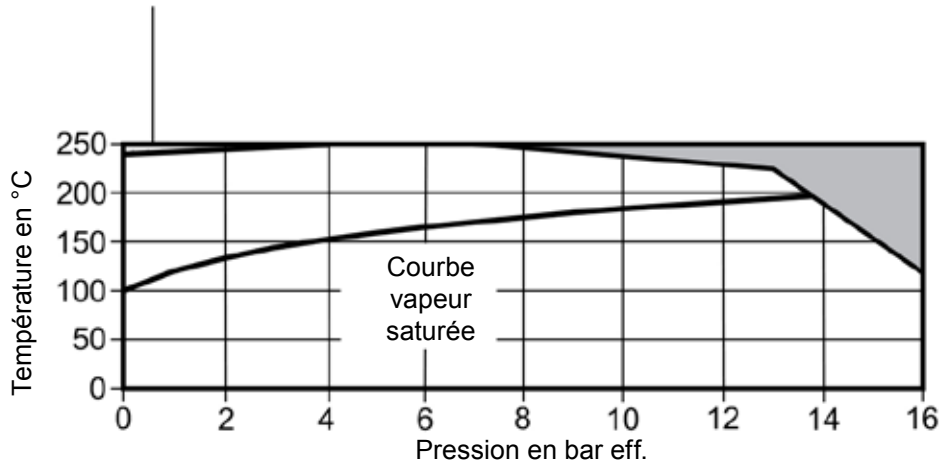


Fig. 1 : BPT13A

2.3 Limites de pression/température



Cet appareil ne doit pas être utilisé dans cette zone ou hors de sa plage de fonctionnement car cela risque d'endommager les pièces internes.



Cet appareil ne doit pas être utilisé dans la cette zone.

Conditions de calcul du corps		PN16
PMA	Pression maximale admissible	16 bar eff. à 120°C
TMA	Température maximale admissible	250°C à 7 bar eff.
Température minimale admissible		-20°C
PMO	Pression maximale de fonctionnement	13 bar eff. à 220°C
TMO	Température maximale de fonctionnement	250°C à 7 bar eff.
Température minimale de fonctionnement		0°C
Pression maximale d'épreuve hydraulique		24 bar eff.

3. Installation

Nota : Avant de procéder à l'installation, consulter les "Informations de sécurité" du chapitre 1.

En se référant à la notice de montage et d'entretien, au feuillet technique et à la plaque firme, vérifier que l'appareil est adapté à l'application considérée.

- 3.1** Vérifier les matières, la pression et la température et ses valeurs maximales. Si les limites maximales de fonctionnement de l'appareil sont inférieures à celle du système sur lequel il doit être monté, vérifier qu'un dispositif de sécurité est inclus au système pour prévenir tous dépassements des limites de résistance propres à l'appareil.
- 3.2** Déterminer la bonne implantation pour l'appareil et repérer le sens d'écoulement du fluide .
- 3.3** Oter les bouchons de protection de tous les raccordements et le film de protection des plaques-firmes avant l'installation.
- 3.4** Le BPT13 doit être installé avec la capsule dans un plan horizontal avec le couvercle à la partie supérieure. S'il est utilisé comme purgeur de ligne, comme avec tous les purgeurs thermostatiques, un pot de purge largement dimensionné doit être présent en amont du purgeur, pour prévenir l'engorgement partiel de la conduite principale par les condensats froids.
- 3.5** Lorsque le purgeur décharge à l'atmosphère, il est fortement recommandé d'installer un diffuseur à la sortie du purgeur. Ceci réduira tout problème de bruit et d'érosion lors de l'évacuation à vitesse élevée. Pour plus d'information, voir le feuillet technique TI-P155-02.
- 3.6** Des robinets d'isolement doivent être installés afin de permettre l'entretien/remplacement de l'appareil en toute sécurité.
- 3.7** Ouvrir lentement les robinets d'isolement jusqu'à l'obtention des conditions normales de fonctionnement.
- 3.8** Vérifier l'étanchéité et le bon fonctionnement.
- 3.9** S'assurer de laisser suffisamment d'espace afin de pouvoir retirer le couvercle du corps de l'appareil. La distance minimale de dépose du couvercle est de 55 mm.

Nota : si le purgeur évacue à l'atmosphère, s'assurer qu'il le fasse dans un endroit sécurisé car le fluide peut être à une température de 100°C.

4. Mise en service

Après installation ou entretien, s'assurer que le système est complètement opérationnel. Effectuer un essai des alarmes ou des appareils de protection.

5. Fonctionnement

L'élément thermostatique est constitué par une capsule contenant une petite quantité d'un liquide spécial dont la température d'ébullition est légèrement inférieure à celle de l'eau. A froid, c'est à dire au démarrage, la capsule est au repos. Le clapet est éloigné du siège, et le purgeur est grand ouvert, ce qui permet à l'air d'être totalement évacué. Ceci est une particularité des purgeurs à pression équilibrée et explique pourquoi ils sont une bonne solution pour la purge de l'air.

Lorsque le condensat chaud passe à travers le purgeur, sa chaleur est transférée au liquide dans la capsule. Le liquide de remplissage bout avant que la vapeur n'atteigne le purgeur. La pression dans la capsule créée par la dilatation du liquide ferme le purgeur. En cas de refroidissement du condensat, la capsule se refroidit. La capsule se rétracte et ouvre le clapet qui libère le condensat jusqu'à une nouvelle élévation de la température.

6. Entretien

Nota : Avant de procéder à l'installation, consulter les "Informations de sécurité" du chapitre 1.

6.1 Information générale

Avant toute intervention, le purgeur doit être correctement isolé et la pression à l'intérieur de l'appareil doit être nulle. Attendre que le purgeur soit froid. Lors du remontage, s'assurer que les faces de joints sont propres. L'entretien peut être réalisé avec le purgeur sur la tuyauterie à condition que les procédures de sécurité soient respectées. Lors de chaque intervention, il est recommandé d'utiliser de nouveaux joints et des pièces de rechange d'origine. N'utiliser que des outils et des équipements de protection appropriés. Lorsque l'entretien est terminé, ouvrir lentement les robinets d'isolement et vérifier l'étanchéité.

6.2 Montage d'une nouvelle capsule et siège :

- Oter le couvercle (2).
- Déposer le ressort (5), la capsule (4) et le plateau (6).
- Dévisser le siège (7).
- Retirer la crépine (9) si montée et le joint de siège (8).
- Monter un nouveau joint de siège (8) et nettoyer la crépine (9) avant de remettre ou remplacer la crépine par une nouvelle.
- Visser un nouveau siège (7). Enduire les filets d'une légère couche de graisse anti-grippage et serrer au couple de serrage recommandé (voir le Tableau 1).
- Remettre en place un nouveau plateau (6) en s'assurant qu'il est centré sur le siège (7).
Nota : les anciens plateaux sont unidirectionnels, contrairement aux nouveaux, et doivent être montés avec les bossages dirigés vers le haut. Ceci n'est pas applicable sur les nouveaux modèles.
- Remettre une nouvelle capsule (4) et le ressort (5) en s'assurant que ce dernier est positionné de telle manière que la flèche pointe vers le bas en contact avec la capsule.
- Visser le couvercle (2) en utilisant un nouveau joint torique (3) glissé dans la rainure dans le fond du couvercle, ou sur les anciens modèles en utilisant un nouveau joint plat. **Nota** : Le jeu de pièces de rechange contient les 2 types de joints torique. Le choix du bon joint torique est expliqué dans la notice fournie dans la pochette. Serrer au couple de serrage recommandé (voir Tableau 1).

6.3 Nettoyage ou remplacement de la crépine (BPT13AX, BPT13UAX, BPT13SX et BPT13USX)

- Oter le couvercle (2).
- Déposer le ressort (5), la capsule (4) et le plateau (6).
- Dévisser le siège (7).
- Retirer la crépine (9) et le joint de siège (8).
- Monter un nouveau joint de siège (8) et nettoyer la crépine (9) avant de remettre ou remplacer la crépine par une nouvelle.
- Visser un nouveau siège (7). Enduire les filets d'une légère couche de graisse anti-grippage et serrer au couple de serrage recommandé (voir le Tableau 1).
- Remettre en place un nouveau plateau (6) en s'assurant qu'il est correctement centré sur le siège (7).
Nota : les anciens plateaux sont unidirectionnels, contrairement aux nouveaux, et doivent être montés avec les bossages dirigés vers le haut. Ceci n'est pas applicable sur les nouveaux modèles.
- Remettre une nouvelle capsule (4) et le ressort (5) en s'assurant que ce dernier est positionné de telle manière que la flèche pointe vers le bas en contact avec la capsule.
- Visser le couvercle (2) en utilisant un nouveau joint torique (3) glissé dans la rainure dans le fond du couvercle, ou sur les anciens modèles en utilisant un nouveau joint plat. **Nota** : Le jeu de pièces de rechange contient les 2 types de joints torique. Le choix du bon joint torique est expliqué dans la notice fournie dans la pochette. Serrer au couple de serrage recommandé (voir Tableau 1).

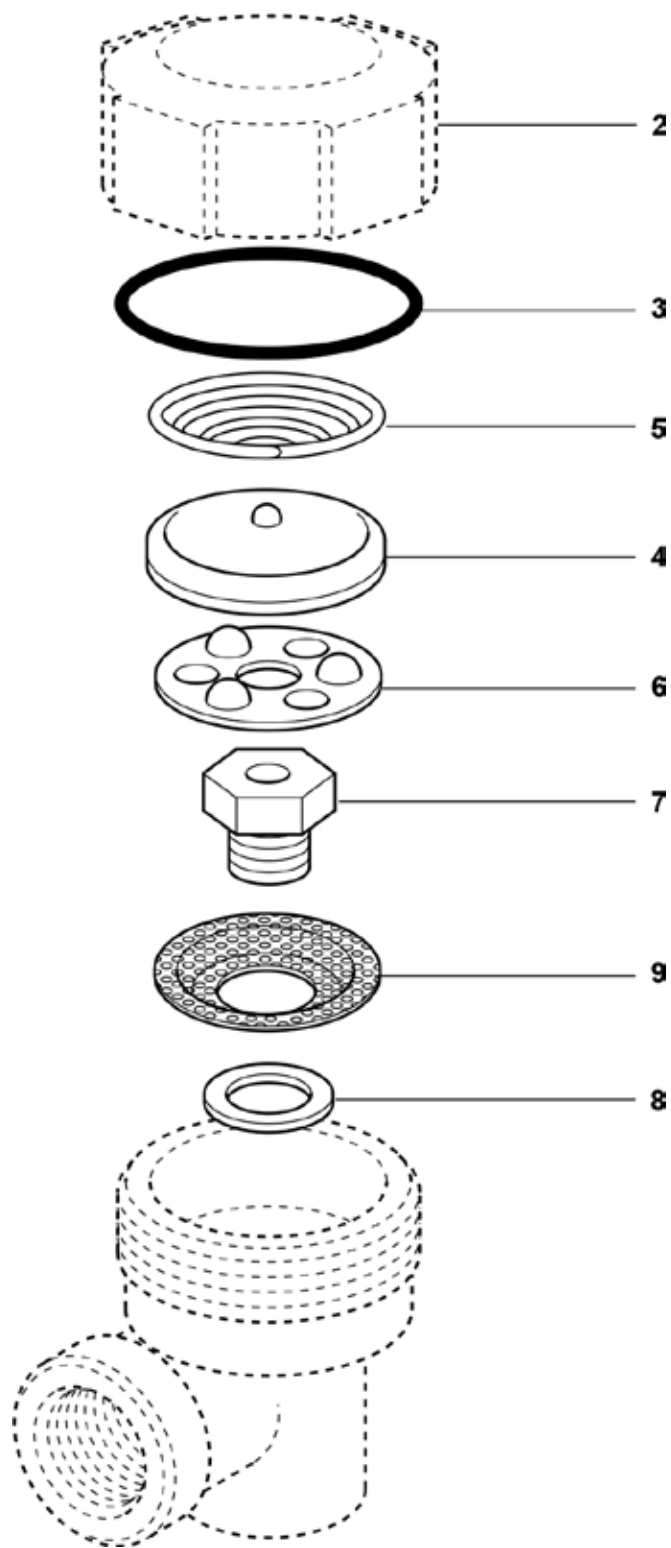




Fig. 2 BPT13AX

Tableau 1 Couples de serrage recommandés

Rep.	Pièce			ou mm		N m
2	Couvercle	Joint torique	50 s/p	-	-	50 - 60
		Joint	50 s/p	-	-	90 - 110
7	Siège		17 s/p	-	-	35 - 40

7. Pièces de rechange

Les pièces de rechange disponibles sont représentées en trait plein. Les pièces en trait interrompu ne sont pas fournies comme pièces de rechange.

Pièces de rechange disponibles

Kit d'entretien			3, 4, 5, 6, 7, 8, 9
Joint de couvercle	Anciens modèles	(paquet de 3)	3
Joint torique	Nouveaux modèles	(2 x paquet de 3)	3
Crépine		(paquet de 3)	3, 9

Les anciens modèles étaient fournis avec des joints conventionnels. Les nouveaux modèles sont équipés d'un joint torique. Il y a deux types de joints toriques. Le joint torique utilisé dépend du corps de l'appareil.

En cas de commande

Utiliser les descriptions données ci-dessus dans la colonne "Pièces de rechange disponibles" et spécifier le type et le diamètre de l'éliminateur.

Exemple : 1 - Ensemble siège et capsule pour un purgeur thermostatique à pression équilibrée BPT13S Spirax Sarco, DN½".

Nota : Si une capsule non standard était montée, la plaque-firme sur le couvercle est alors marquée avec les lettres 'NTS' ou 'SUB'. La capsule 'NTS' peut être utilisée, par exemple, pour les stérilisateurs dans les hôpitaux et pour les fours à vapeur humide. La capsule 'SUB' peut être utilisée pour les systèmes de retour sous vide. Pour de plus amples détails sur le remplissage de la capsule et de son fonctionnement, voir le paragraphe 2.1. Si l'une de ces capsules est souhaitée, cela doit être spécifiée à la commande faute de quoi une capsule 'STD' standard sera fournie. Les anciens modèles peuvent être marqués différemment. Les marquages possibles sont 'G' qui est l'équivalent de 'NTS', ou 'F' équivalent à 'SUB'.

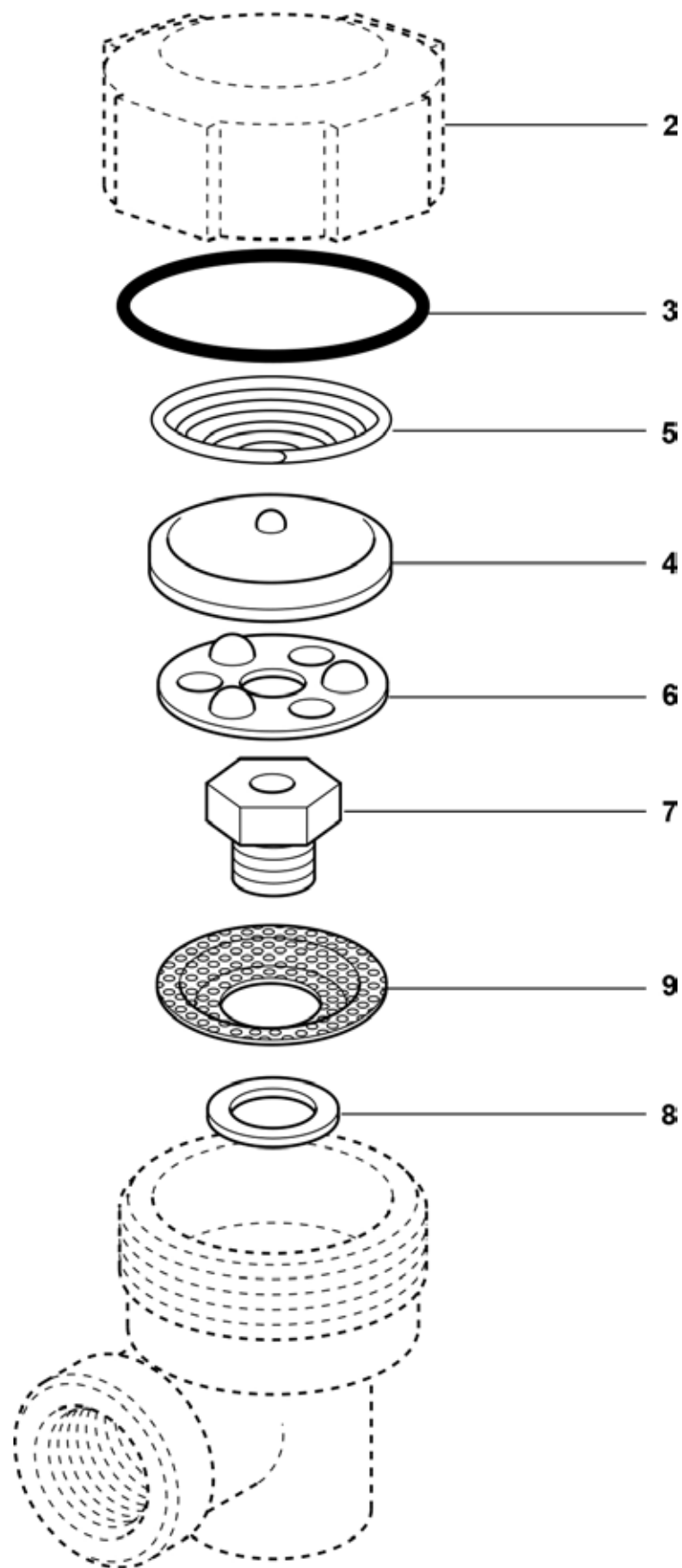


Fig. 3 BPT13AX

Spirax-Sarco Benelux
Industriepark 5 - 9052 ZWIJNAARDE
Tél. +32 9 244 67 10 / +31 10 892 03 86
Fax +32 9 244 67 20

e-mail : Info@be.SpiraxSarco.com - Info@nl.SpiraxSarco.com
www.SpiraxSarco.com/global/be - www.SpiraxSarco.com/global/nl

spirax
/sarco

IM-P122-02

ST-BEf-10