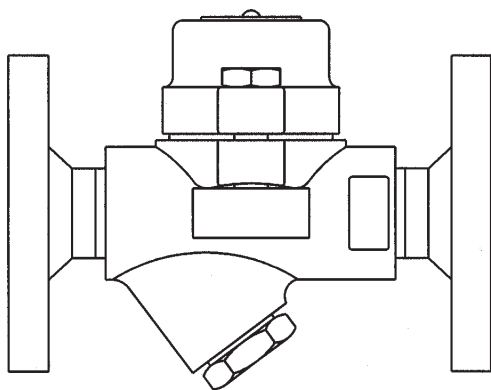


Purgeurs thermostatiques à pression équilibrée BPC32, BPC32Y, BPC32F, BPC32YF, BPC32CV, BPC32CVF, BPC32YCV et BPC32YCVF

Notice de montage et d'entretien




1. Informations de sécurité
2. Description
3. Installation
4. Mise en service
5. Fonctionnement
6. Entretien
7. Pièces de rechange

1. Informations de sécurité

Le fonctionnement de ces appareils en toute sécurité ne peut être garanti que s'ils ont été convenablement installés, mis en service ou utilisés et entretenus par du personnel qualifié (voir paragraphe 1.11 du complément d'informations de sécurité joint) et cela en accord avec les instructions d'utilisation. Les instructions générales d'installation et de sécurité concernant vos tuyauteries ou la construction de votre unité ainsi que celles relatives à un bon usage des outils et des systèmes de sécurité doivent également s'appliquer.

1.1 Intentions d'utilisation

En se référant à la notice de montage et d'entretien, à la plaque-firme et au feuillet technique, s'assurer que l'appareil est conforme à l'application et à vos intentions d'utilisation.

Ces appareils sont conformes à la Directive Européenne sur les équipements à pression 2014/68/EU (PED - Pressure Equipment Directive) et tombent dans la catégorie "Art. 4.3" et portent la marque  lorsque c'est nécessaire. Ces appareils tombent dans les catégories de la PED suivantes :

Appareil	Groupe 2 Gaz	Groupe 2 Liquides
BPC32	Art. 4.3	Art. 4.3
BPC32Y	Art. 4.3	Art. 4.3
BPC32F	Art. 4.3	Art. 4.3
BPC32YF	Art. 4.3	Art. 4.3
BPC32CV	Art. 4.3	Art. 4.3
BPC32CVF	Art. 4.3	Art. 4.3
BPC32YCV	Art. 4.3	Art. 4.3
BPC32YCVF	Art. 4.3	Art. 4.3

- i) Ces appareils ont été spécialement conçus pour une utilisation sur de la vapeur, de l'air ou de l'eau/condensat. Ces fluides appartiennent au Groupe 2 de la Directive sur les appareils à pression mentionnée ci-dessus. Ces appareils peuvent être utilisés sur d'autres fluides, mais dans ce cas là, Spirax Sarco doit être contacté pour confirmer l'aptitude de ces appareils pour l'application considérée.
- ii) Vérifier la compatibilité de la matière, la pression et la température ainsi que leurs valeurs maximales et minimales. Si les limites maximales de fonctionnement de l'appareil sont inférieures aux limites de l'installation sur laquelle il est monté, ou si un dysfonctionnement de l'appareil peut entraîner une surpression ou une surchauffe dangereuse, s'assurer que le système possède les équipements de sécurité nécessaires pour prévenir ces dépassements de limites.
- iii) Déterminer la bonne implantation de l'appareil et le sens d'écoulement du fluide.
- iv) Les produits Spirax Sarco ne sont pas conçus pour résister aux contraintes extérieures générées par les systèmes quelconques auxquels ils sont reliés directement ou indirectement. Il est de la responsabilité de l'installateur de considérer ces contraintes et de prendre les mesures adéquates de protection afin de les minimiser.
- v) Oter les couvercles de protection sur tous les raccordements et le film de protection de toutes les plaques-firmes avant l'installation.

1.2 Accès

S'assurer d'un accès sans risque et prévoir, si nécessaire, une plate-forme de travail correctement sécurisée, avant de commencer à travailler sur l'appareil. Si nécessaire, prévoir un appareil de levage adéquat.

1.3 Eclairage

Prévoir un éclairage approprié et cela plus particulièrement lorsqu'un travail complexe ou minutieux doit être effectué.

1.4 Canalisation avec présence de liquides ou de gaz dangereux

Toujours tenir compte de ce qui se trouve, ou de ce qui s'est trouvé dans la conduite : matières inflammables, matières dangereuses pour la santé, températures extrêmes.

1.5 Ambiance dangereuse autour de l'appareil

Toujours tenir compte des risques éventuels d'explosion, de manque d'oxygène (dans un réservoir ou un puits), de présence de gaz dangereux, de températures extrêmes, de surfaces brûlantes, de risque d'incendie (lors, par exemple, de travail de soudure), de bruit excessif, de machineries en mouvement.

1.6 Le système

Prévoir les conséquences d'une intervention sur le système complet. Une action entreprise (par exemple, la fermeture d'une vanne d'arrêt ou l'interruption de l'électricité) ne constitue-t-elle pas un risque pour une autre partie de l'installation ou pour le personnel ?

Liste non exhaustive des types de risque possible : fermeture des événements, mise hors service d'alarmes ou d'appareils de sécurité ou de régulation.

Éviter la génération de chocs thermiques ou de coups de bélier par la manipulation lente et progressive des vannes d'arrêt.

1.7 Système sous pression

S'assurer de l'isolement de l'appareil et le dépressuriser en sécurité vers l'atmosphère. Prévoir si possible un double isolement et munir les vannes d'arrêt en position fermée d'un système de verrouillage ou d'un étiquetage spécifique. Ne pas considérer que le système est dépressurisé sur la seule indication du manomètre.

1.8 Température

Attendre que l'appareil se refroidisse avant toute intervention, afin d'éviter tous risques de brûlures.

1.9 Outillage et pièces de rechange

S'assurer de la disponibilité des outils et pièces de rechange nécessaires avant de commencer l'intervention. N'utiliser que des pièces de rechange d'origine Spirax Sarco.

1.10 Équipements de protection

Vérifier s'il n'y a pas d'exigences de port d'équipements de protection contre les risques liés par exemple : aux produits chimiques, aux températures élevées ou basses, au niveau sonore, à la chute d'objets, ainsi que contre les blessures aux yeux ou autres.

1.11 Autorisation d'intervention

Tout travail doit être effectué par, ou sous la surveillance, d'un responsable qualifié.

Le personnel en charge de l'installation et l'utilisation de l'appareil doit être formé pour cela en accord avec la notice de montage et d'entretien. Toujours se conformer au règlement formel d'accès et de travail en vigueur. Sans règlement formel, il est conseillé que l'autorité, responsable du travail, soit informée afin qu'elle puisse juger de la nécessité ou non de la présence d'une personne responsable pour la sécurité. Afficher "les notices de sécurité" si nécessaire.

1.12 Manutention

La manutention des pièces encombrantes ou lourdes peut être la cause d'accident. Soulever, pousser, porter ou déplacer des pièces lourdes par la seule force physique peut être dangereuse pour le dos. Vous devez évaluer les risques propres à certaines tâches en fonction des individus, de la charge de travail et l'environnement et utiliser les méthodes de manutention appropriées en fonction de ces critères.

1.13 Résidus dangereux

En général, la surface externe des appareils est très chaude. Si vous les utilisez aux conditions maximales de fonctionnement, la température en surface peut être supérieure à 250°C.

Toutes les précautions doivent être prises lors du démontage ou du remplacement de ces appareils (se référer au chapitre 6 'Instructions d'entretien').

1.14 Risque de gel

Des précautions doivent être prises contre les dommages occasionnés par le gel, afin de protéger les appareils qui ne sont pas équipés de purge automatique.

1.15 Recyclage

Ces appareils sont recyclables. Aucun danger écologique n'est à considérer avec le recyclage de ces produits.

Veillez consulter les pages Web de conformité des produits Spirax Sarco

<https://www.spiraxsarco.com/product-compliance>

pour obtenir des informations à jour sur les substances préoccupantes pouvant être contenues dans ce produit.

Si aucune information supplémentaire n'est fournie sur la page Web de conformité des produits Spirax Sarco, ce produit peut être recyclé et/ou éliminé en toute sécurité à condition de prendre les précautions nécessaires. Vérifiez toujours les réglementations locales en matière de recyclage et d'élimination.

1.16 Retour des appareils

Pour des raisons de santé, de sécurité et de protection de l'environnement, les clients et les dépositaires doivent fournir toutes les informations nécessaires, lors du retour des appareils. Cela concerne les précautions à suivre au cas où ceux-ci auraient été contaminés par des résidus ou endommagés mécaniquement. Ces informations doivent être fournies par écrit en incluant les risques pour la santé et en mentionnant les caractéristiques techniques pour chaque substance identifiée comme dangereuse ou potentiellement dangereuse.

2. Information générale sur le produit

2.1 Description

Les BPC32, BPC32F, BPC32Y et BPC32YF sont des purgeurs thermostatiques à pression équilibrée en acier carbone avec raccords en ligne.

Le BPC32F a des brides moulées dans le corps avec raccords en ligne. La lettre 'F' désigne cette version. Le BPC32 et le BPC32F ont une crépine plate incorporée et le BPC32Y et le BPC32YF possèdent une crépine cylindrique incorporée de type 'Y'.

En option, cette gamme de purgeurs est également disponible avec un clapet de retenue. Si cette option est requise, la nomenclature du purgeur comportera les lettres 'CV', par exemple : BPC32CV.

Tous les composants soumis à la pression sont fabriqués par des fournisseurs approuvés par le TÜV en accord avec la norme AD-Merckblatt WO/TRD100.

Ces purgeurs ne sont pas affectés par les coups de bélier et sont disponibles dans les versions suivantes :

Standard	BPC32	Équipés d'une capsule avec remplissage 'STD'	Nota : pour plus d'informations sur ces purgeurs, voir les TI-P005-01 et TI-P005-10
	BPC32F		
	BPC32Y		
	BPC32YF		
Également disponible	BPC32CV	Équipés d'une capsule avec remplissage 'STD' et d'un clapet de retenue	Nota : pour plus d'informations sur ces purgeurs, voir les TI-P005-01 et TI-P005-10
	BPC32CVF		
	BPC32YCV		
	BPC32YCVF		

Nota : Lors de la passation d'une commande, spécifier toujours le remplissage de la capsule.

Remplissage de la capsule et fonctionnement

Capsule standard - marquée avec '**STD**' fonctionne approximativement 12°C en dessous de la température de la vapeur saturée.

En option - Ces purgeurs peuvent être équipés d'une capsule avec remplissage '**SUB**' permettant une ouverture à une température inférieure de 24°C à celle de la vapeur saturée ou '**NTS**' à une température inférieure de 6°C à la température de la vapeur.

Normalisation

Cet appareil est conforme à la Directive européenne sur les appareils à pression 97/23/CE.

Certification

Cet appareil est disponible avec un certificat EN 10204 3.1.

Nota : Toute demande de certificat/inspection doit être clairement spécifiée lors de la passation de la commande.

2.2 Diamètres et raccords

½", ¾" et 1" : Taraudés BSP T Rp (ISO 7-1) ou NPT.

½", ¾" et 1" : A souder socket weld suivant BS 3799.

½", ¾" et 1" : A souder butt weld suivant EN 12 627.

DN15, 20 et 25 : A brides PN40 suivant EN 1092 ou ASME B 16.5 Classe 150 et 300.

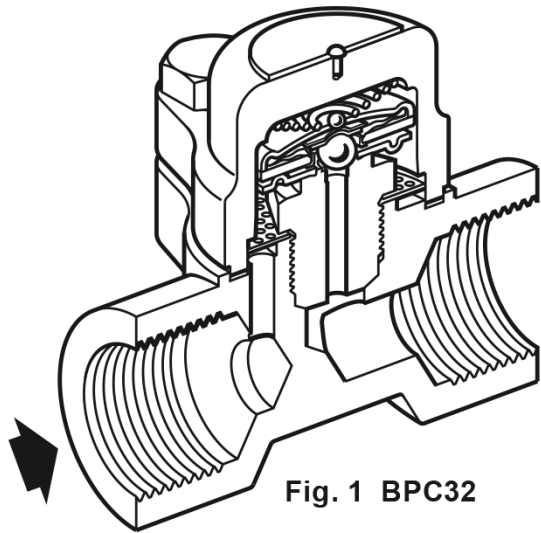


Fig. 1 BPC32

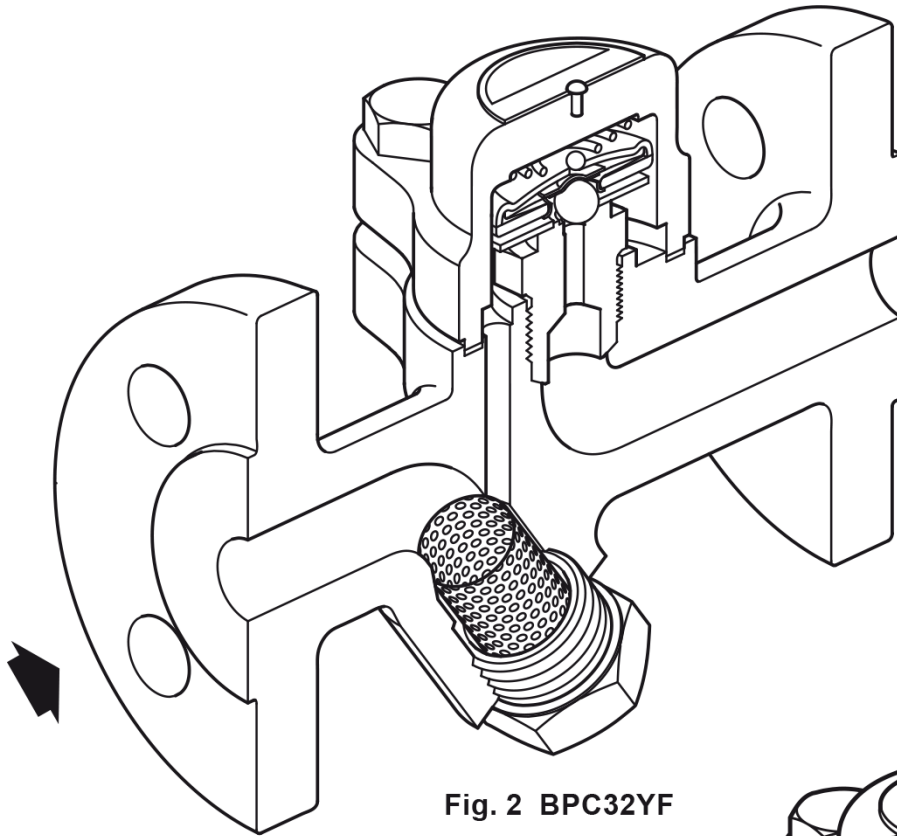


Fig. 2 BPC32YF

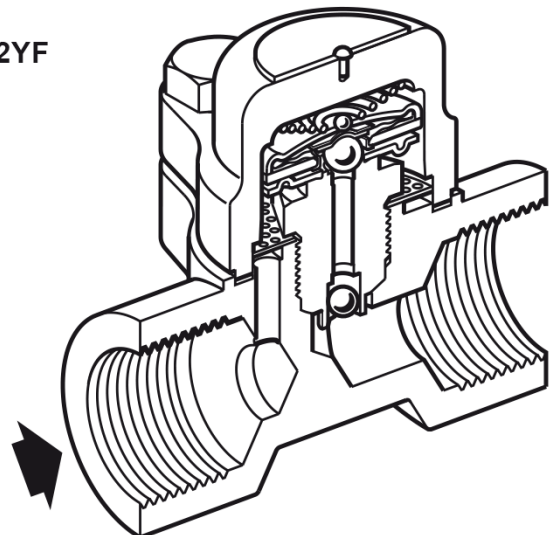
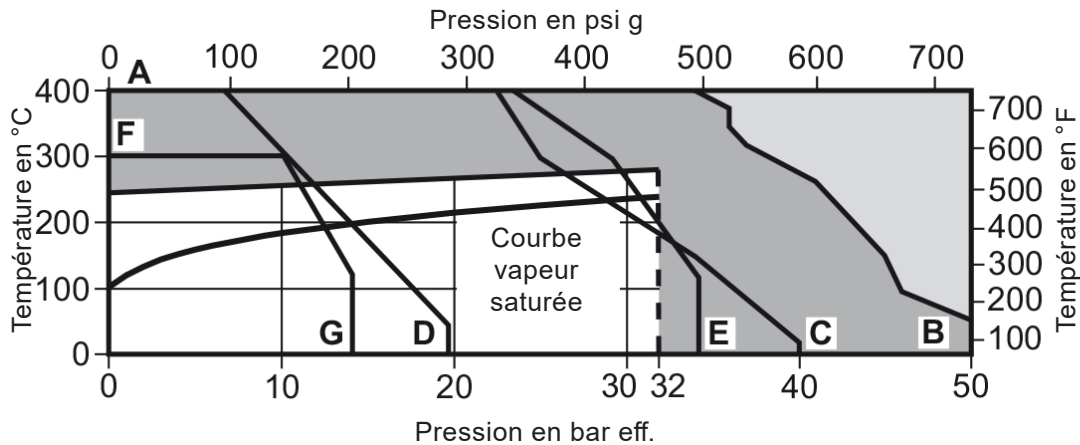



Fig. 3 BPC32CV

Purgeurs thermostatiques à pression équilibrée BPC32, BPC32Y, BPC32F, BPC32YF, BPC32CV, BPC32CVF, BPC32YCV et BPC32YCVF

2.3 Limites de pression/température (ISO 6552) - BPC32, BPC32Y, BPC32CV et BPC32YCV



 Ces appareils ne doivent pas être utilisés dans cette zone.

 Ces appareils ne doivent pas être utilisés dans cette zone sous peine d'endommager les mécanismes internes.

A - B : Taraudés, socket weld, butt weld et à brides ASME 300.

A - C : A brides PN40 suivant EN 1092

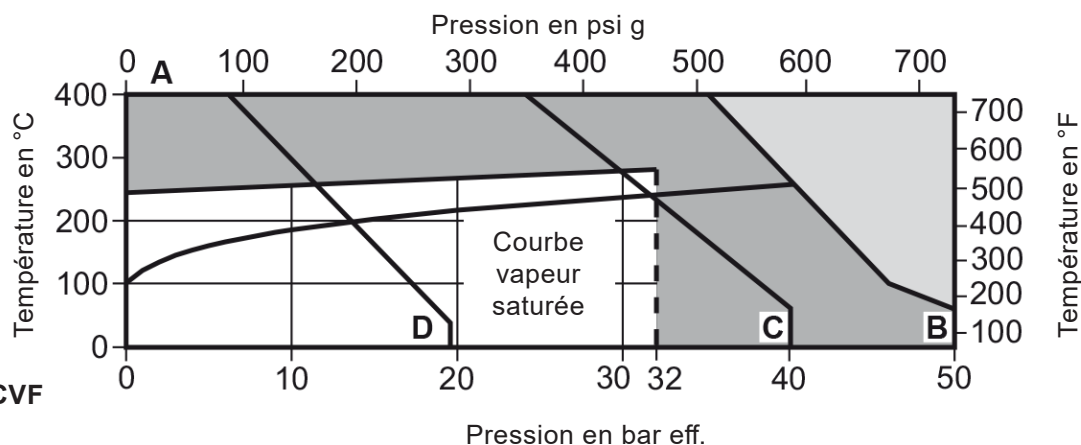
A - D : A brides ASME150

A - E : A brides JIS/KS 20K


F - G : A brides JIS/KS 10K

Conditions de calcul du corps		ASME 300
PMA	Pression maximale admissible	50 bar eff. à 50°C
TMA	Température maximale admissible	400°C à 35 bar eff.
Température minimale admissible		-60°C
PMO	Pression maximale de fonctionnement sur de la vapeur saturée	32 bar eff.
TMO	Température maximale de fonctionnement	281°C à 32 bar eff.
Température minimale de fonctionnement		0°C
Nota : pour des températures inférieures, nous consulter.		
Pression maximale d'épreuve hydraulique		75 bar eff.

2.4 Limites de pression/température (ISO 6552) - BPC32F, BPC32YF, BPC32CVF et



BPC32YCVF

 Ces appareils ne doivent pas être utilisés dans cette zone.

 Ces appareils ne doivent pas être utilisés dans cette zone sous peine d'endommager les mécanismes internes.

A - B : A brides ASME 300.

A - C : A brides PN40 suivant EN 1092

A - D : A brides ASME 150

Conditions de calcul du corps		ASME 300
PMA	Pression maximale admissible	50 bar eff. à 50°C
TMA	Température maximale admissible	400°C à 35 bar eff.
Température minimale admissible		-60°C
PMO	Pression maximale de fonctionnement sur de la vapeur saturée	32 bar eff.
TMO	Température maximale de fonctionnement	281°C à 32 bar eff.
Température minimale de fonctionnement		0°C
Nota : pour des températures inférieures, nous consulter.		
Pression maximale d'épreuve hydraulique		75 bar eff.

3. Installation

Nota : Avant de procéder à l'installation, consulter les "Informations de sécurité" du chapitre 1.

En se référant à la notice de montage et d'entretien, au feuillet technique et à la plaque-firme, vérifier que l'appareil est adapté à l'application considérée.

- 3.1** Vérifier les matières, la pression et la température et leurs valeurs maximales. Si les limites maximales de fonctionnement de l'appareil sont inférieures à celles du système sur lequel il doit être monté, vérifier qu'un dispositif de sécurité est inclus au système pour prévenir les dépassements de limites de résistance propres à l'appareil.
- 3.2** Déterminer la bonne implantation pour l'appareil et le sens d'écoulement du fluide .
- 3.3** Ôter les bouchons de protection de tous les raccords et le film de protection de toutes les plaques-firmes, avant l'installation.
- 3.4** Le purgeur peut être installé en position verticale ou horizontale, de préférence avec un pot de purge en amont de l'appareil (une hauteur de charge de 150 mm est recommandé). Voir Figure 4.
Attention : s'il est impossible d'installer un pot de purge, (sous des conditions de faible charge) la vapeur risque de passer sous le condensat et d'atteindre le purgeur.
- 3.5** Un clapet de retenue doit toujours être installé (ex. Le DCV41, voir Fig. 4) lorsque l'évacuation est raccordée à une ligne de retour avec une forte contre-pression.
- 3.6** Lorsque le purgeur décharge à l'atmosphère, Il est fortement recommandé d'installer un diffuseur à la sortie du purgeur. Ceci réduira tout problème de bruit et d'érosion lors de l'évacuation à vitesse élevée. Voir le feuillet technique TI-P155-02, pour plus de détails.
- 3.7** Des robinets d'isolement doivent être installés en amont et aval du purgeur pour permettre l'entretien et le remplacement en toute sécurité.
- 3.8** Ouvrir lentement les robinets d'isolement jusqu'à l'obtention des conditions normales de fonctionnement.
- 3.9** Vérifier l'étanchéité et le bon fonctionnement.
- 3.10** S'assurer d'une distance de dépose pour retirer le couvercle du corps lors de l'entretien. Cette distance doit être au minimum de 37 mm pour la dépose du couvercle et de 28 mm pour la dépose de la crépine (BPC32Y, BPC32YF et BPC32YCVF).
- 3.11** Lorsque le purgeur doit être soudé sur la tuyauterie, il n'est pas nécessaire de retirer la capsule si la soudure est effectuée à l'arc électrique. Pour les procédures spécifiques de soudure, consulter les normes nationales et internationales de soudure.

Nota : En cas de décharge à l'atmosphère, s'assurer que l'évacuation des condensats est dirigée vers un endroit sécurisé, car ce dernier peut être à une température de 100 °C.

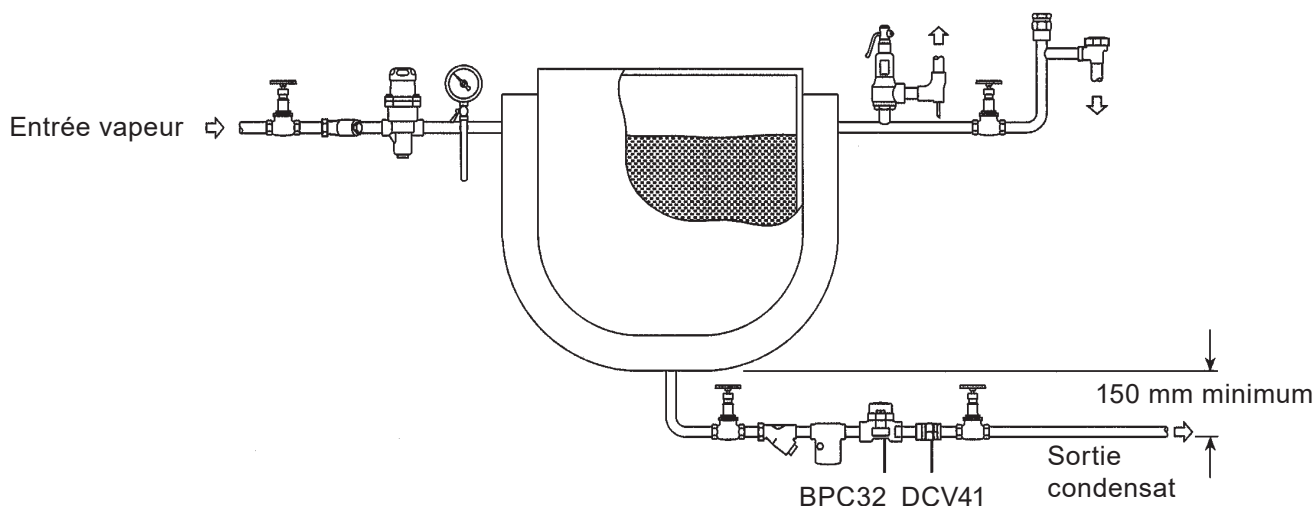


Fig. 4 Equipement d'un petit process

4. Mise en service

Après installation ou entretien, s'assurer que le système est complètement opérationnel. Effectuer un essai des alarmes ou des appareils de protection.

5. Fonctionnement

L'élément thermostatique est constitué par une capsule qui contient une petite quantité de liquide spécial dont le point d'ébullition est inférieur à celui de l'eau. A froid, c'est-à-dire au démarrage, la capsule est au repos. Le clapet est éloigné du siège et le purgeur est donc grand ouvert ce qui permet à l'air de s'évacuer totalement. Cette caractéristique explique pourquoi les purgeurs à capsule conviennent parfaitement sur les applications de purge d'air.

Lorsque le condensat passe à travers le purgeur, sa chaleur est transférée au liquide dans la capsule. Le liquide bout avant que la vapeur n'arrive dans le purgeur. Le pression de la vapeur dans la capsule provoque une dilatation et ferme le purgeur. Lorsque le condensat se refroidit à l'intérieur du purgeur, la vapeur dans la capsule se condense et la pression de la capsule diminue. Le clapet s'ouvre à nouveau, l'évacuation du condensat s'effectue et le cycle recommence.

6. Entretien

Nota : Avant de procéder à l'installation, consulter les "Informations de sécurité" du chapitre 1.

Attention

Le joint de couvercle contient de fines lamelles en acier inox qui peuvent causer des blessures s'il n'est pas manipulé ou déposé avec précaution.

6.1 Information générale



Avant toute intervention, le purgeur doit être correctement isolé et la pression à l'intérieur de l'appareil doit être nulle. Attendre que le purgeur soit froid. Lors du remontage, s'assurer que toutes les faces de joints sont propres. L'entretien peut être réalisé avec le purgeur sur la tuyauterie à condition que les procédures de sécurité soient respectées. Il est recommandé d'utiliser de nouveaux joints et des pièces de rechange d'origine à chaque entretien. N'utiliser que des outils et des équipements de protection appropriés. Lorsque l'entretien est terminé, ouvrir lentement les robinets d'isolement et vérifier l'étanchéité.

6.2 Remplacement de l'élément thermostatique et du siège

- Oter le couvercle (1) et le ressort (17) du corps (8) après avoir dévissé les 2 vis de couvercle (9).
- Retirer la capsule (2) et le plateau (18).
- Dévisser le siège (3) du corps (8).
- Nettoyer ou remplacer la crépine (5, BPC32, BPC32F, BPC32CV et BPC32CVF uniquement).
- Remettre en place le siège (3) et serrer au couple de serrage recommandé (voir tableau 1, page 9).
- Monter un nouveau joint de couvercle (7), réassembler le plateau (18) en s'assurant qu'il est centré sur le siège (3).
- Réassembler la capsule (2), le ressort (17) et le couvercle (1).

Nota : s'assurer que les vis de couvercle (9) sont progressivement serrées suivant le couple de serrage recommandé (voir tableau 1).

Tableau 1 Couples de serrage recommandés

Rep. Pièce	 ou mm		N m
3 Siège	24 s/p		115 - 125
9 Ecrous de couvercle	16 s/p	M10 x 30	23 - 27
10 Bouchon de crépine	27 s/p		120 - 135

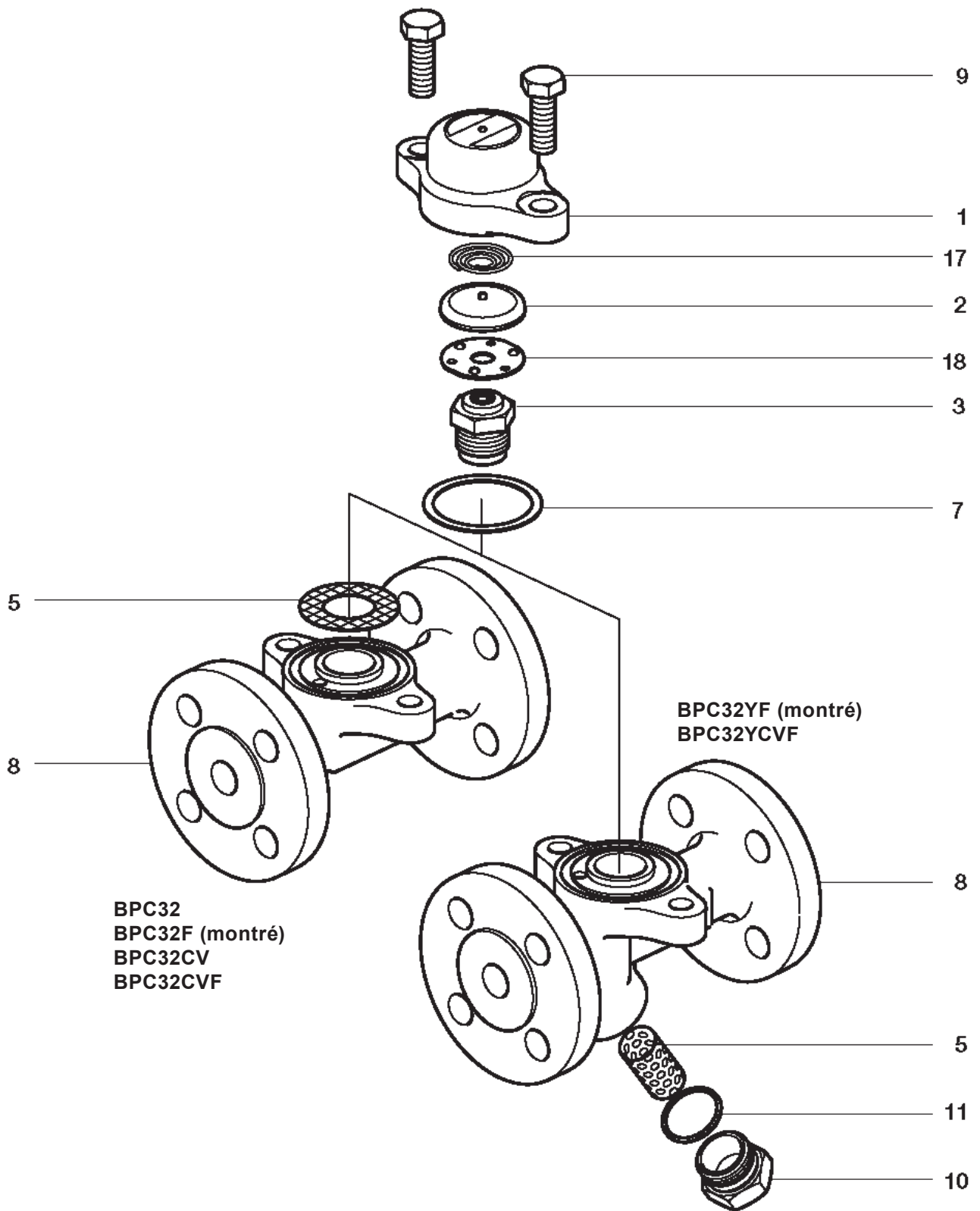


Fig. 5a

6.3 Nettoyage ou remplacement de la crépine type 'Y' (BPC32YF et BPC32YCVF)

- Déposer le bouchon de crépine (10) et retirer la crépine (5).
- Nettoyer ou remplacer-la si nécessaire. Positionner la crépine (5) dans le bouchon (10) et remonter ce dernier dans le corps (8) en s'assurant que la crépine est centrée et que le joint (11) a été remplacé par un neuf.
- Mettre une couche de graisse anti-grippage sur les filets et serrer au couple de serrage recommandé (voir tableau 1 ci-dessous).

6.4 Nettoyage ou remplacement de la crépine (BPC32, BPC32F, BPC32CV et BPC32CVF)

- Oter le couvercle (1) et le ressort (17) du corps (8) après avoir dévissé les 2 vis de couvercle (9).
- Retirer la capsule (2) et le plateau (18).
- Dévisser le siège (3) du corps (8).
- Nettoyer ou remplacer la crépine (5) si nécessaire.
- Remettre en place le siège (3) et serrer au couple de serrage recommandé (voir tableau 1, ci-dessous).
- Monter un nouveau joint de couvercle (7), réassembler le plateau (18) en s'assurant qu'il est centré sur le siège (3).
- Réassembler la capsule (2), le ressort (17) et le couvercle (1).

Nota : s'assurer que les vis de couvercle (9) sont progressivement serrées suivant le couple de serrage recommandé (voir tableau 1).

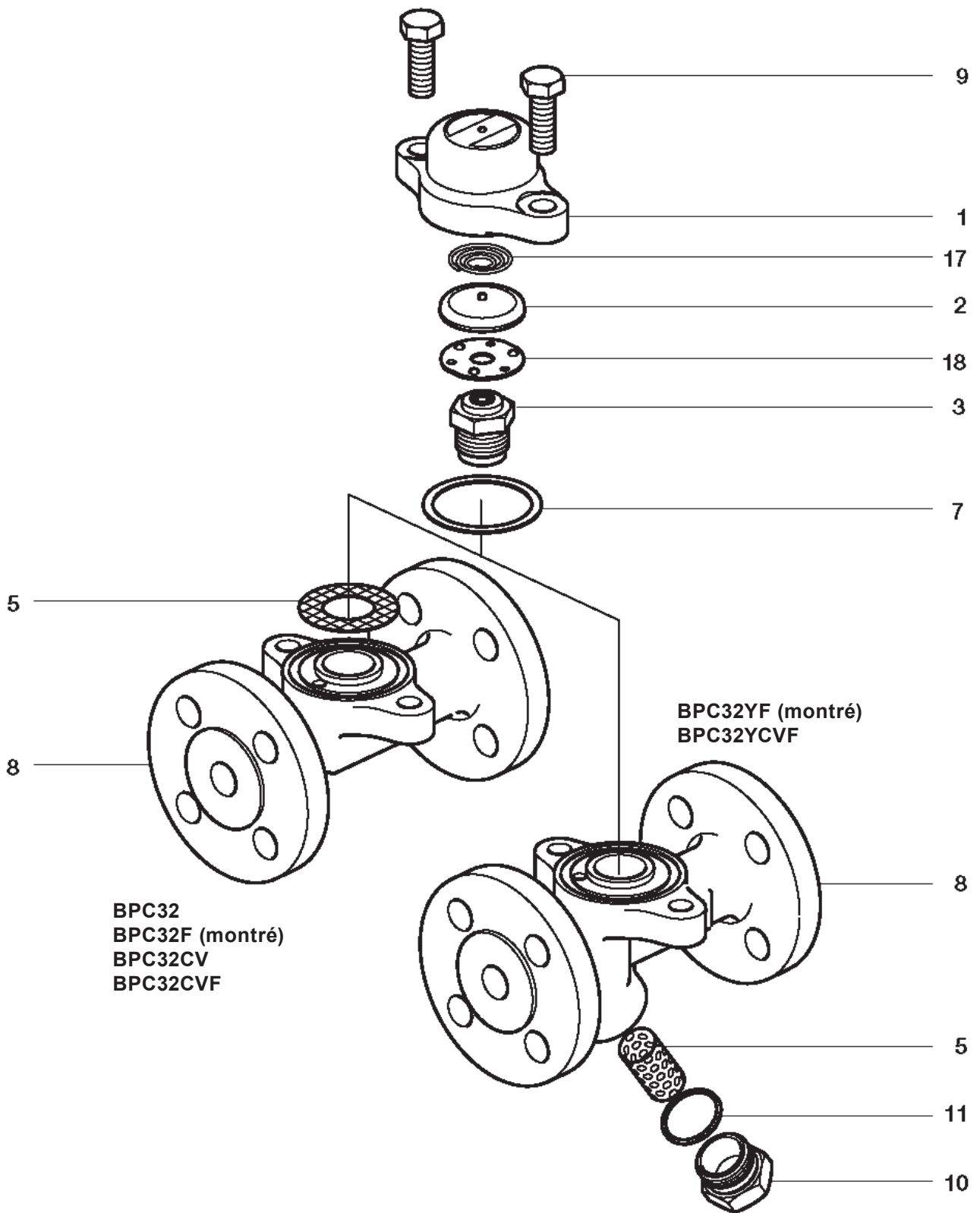


Fig. 5b

7. Pièces de rechange

Les pièces de rechange disponibles sont représentées en trait plein. Les pièces en trait interrompu ne sont pas fournies comme pièces de rechange.

Pièces de rechange disponibles

Ensemble capsule et siège			2, 3, 17, 18
Crépine	BPC32, BPC32F, BPC32CV et BPC32CVF	(3 pièces)	5
Crépine et joint	BPC32Y, BPC32YF, BPC32YCV et BPC32YCVF	(1 pièce de chaque)	5, 11
Jeu de joints de couvercle		(paquet de 3)	7
Joint de bouchon de crépine		(paquet de 3)	11

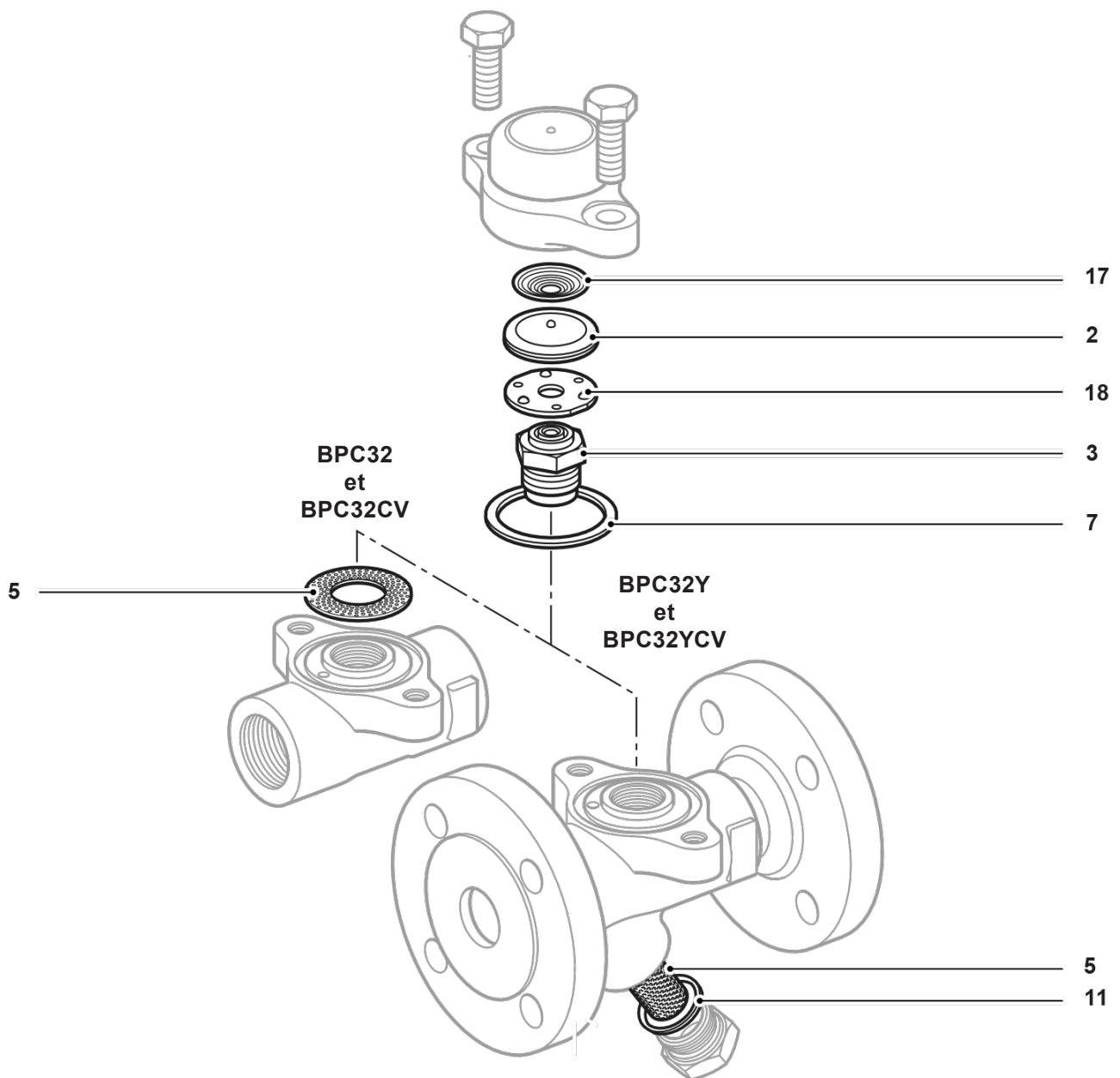


Fig. 6

En cas de commande

Utiliser les descriptions données ci-dessus dans la colonne "Pièces de rechange" et spécifier le type, le diamètre et la référence de la capsule.

Exemple : 1 - Ensemble capsule et siège pour un purgeur BPC32Y DN25 ayant un remplissage 'STD' pour un fonctionnement à 12°C en dessous de la température de la vapeur saturée.

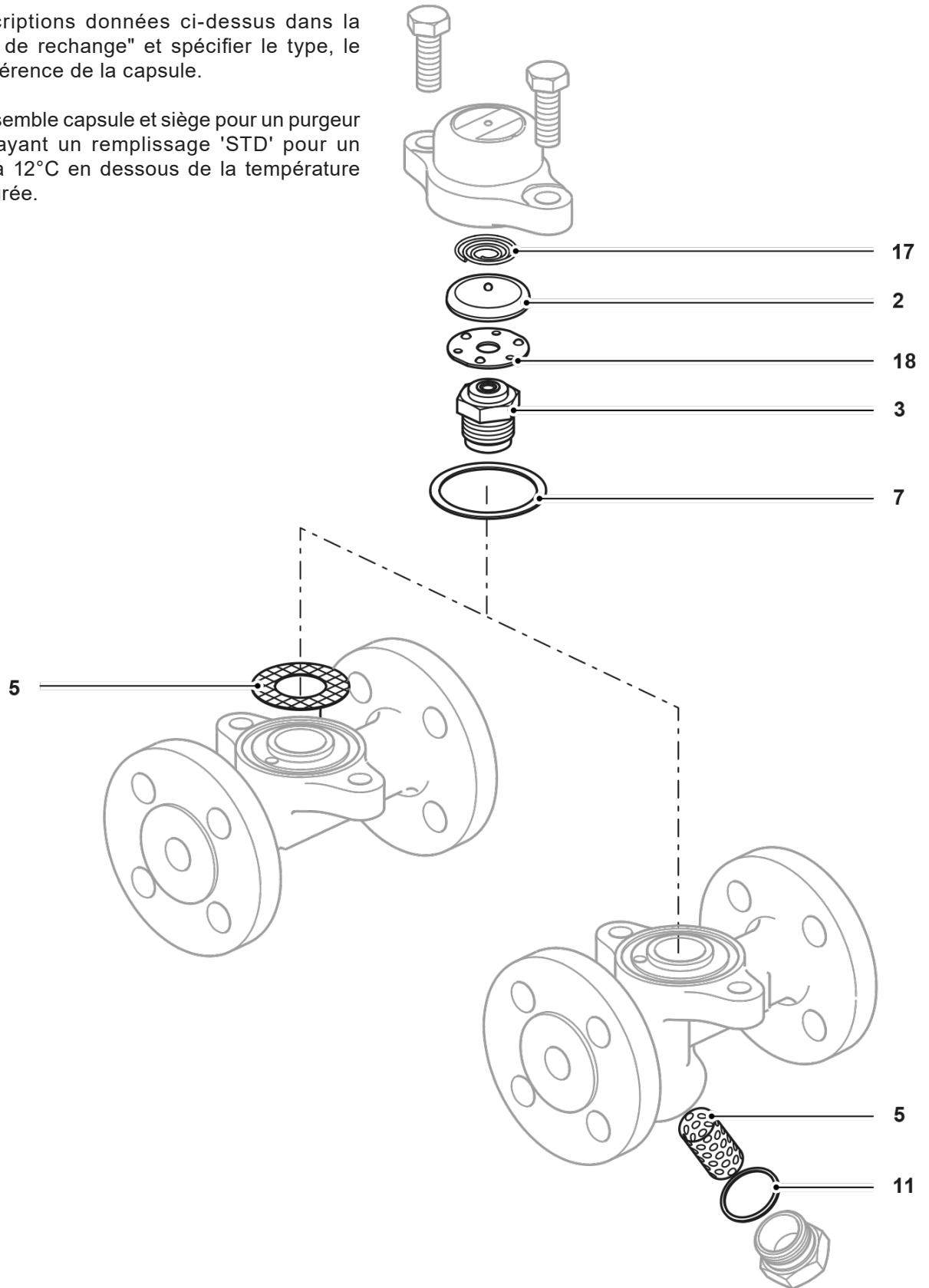


Fig. 7

