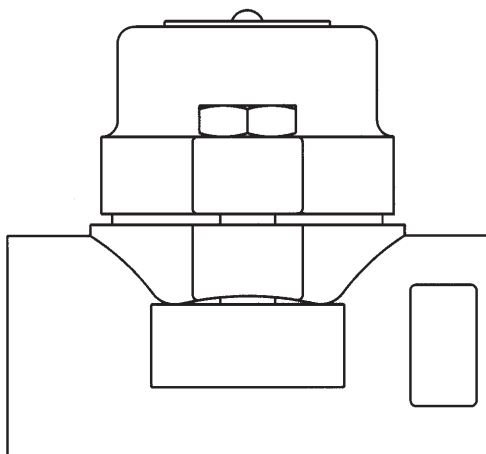


Éliminateur d'air AVS32 en acier inoxydable

Notice de montage et d'entretien



1. Informations de sécurité
2. Description
3. Installation
4. Mise en service
5. Fonctionnement
6. Entretien
7. Pièces de rechange

1. Informations de sécurité

Le fonctionnement de ces appareils en toute sécurité ne peut être garanti que s'ils ont été convenablement installés, mis en service ou utilisés et entretenus par du personnel qualifié (voir paragraphe 1.11 du complément d'informations de sécurité joint) et cela en accord avec les instructions d'utilisation. Les instructions générales d'installation et de sécurité concernant vos tuyauteries ou la construction de votre unité ainsi que celles relatives à un bon usage des outils et des systèmes de sécurité doivent également s'appliquer.

1.1 Intentions d'utilisation

En se référant à la notice de montage et d'entretien, à la plaque-firme et au feuillet technique, s'assurer que l'appareil est conforme à l'application et à vos intentions d'utilisation.

Ces appareils sont conformes à la Directive Européenne sur les équipements à pression 2014/68/EU (PED - Pressure Equipment Directive) et porte la marque  lorsque c'est nécessaire. Ces appareils tombent dans les catégories de la PED suivantes :

Appareil	Groupe 2 Gaz	Groupe 2 Liquides
AVS32	Art. 4.3	Art. 4.3

- i) Ces appareils ont été spécialement conçus pour une utilisation sur de la vapeur, de l'air ou de l'eau/condensat. Ces fluides appartiennent au Groupe 2 de la Directive sur les appareils à pression mentionnée ci-dessus. Ces appareils peuvent être utilisés sur d'autres fluides, mais dans ce cas là, Spirax Sarco doit être contacté pour confirmer l'aptitude de ces appareils pour l'application considérée.
- ii) Vérifier la compatibilité de la matière, la pression et la température ainsi que leurs valeurs maximales et minimales. Si les limites maximales de fonctionnement de l'appareil sont inférieures aux limites de l'installation sur laquelle il est monté, ou si un dysfonctionnement de l'appareil peut entraîner une surpression ou une surchauffe dangereuse, s'assurer que le système possède les équipements de sécurité nécessaires pour prévenir ces dépassements de limites.
- iii) Déterminer la bonne implantation de l'appareil et le sens d'écoulement du fluide.
- iv) Les produits Spirax Sarco ne sont pas conçus pour résister aux contraintes extérieures générées par les systèmes quelconques auxquels ils sont reliés directement ou indirectement. Il est de la responsabilité de l'installateur de considérer ces contraintes et de prendre les mesures adéquates de protection afin de les minimiser.
- v) Ôter les couvercles de protection sur tous les raccordements et le film de protection de toutes les plaques-firmes avant l'installation.

1.2 Accès

S'assurer d'un accès sans risque et prévoir, si nécessaire, une plate-forme de travail correctement sécurisée, avant de commencer à travailler sur l'appareil. Si nécessaire, prévoir un appareil de levage adéquat.

1.3 Eclairage

Prévoir un éclairage approprié et cela plus particulièrement lorsqu'un travail complexe ou minutieux doit être effectué.

1.4 Canalisation avec présence de liquides ou de gaz dangereux

Toujours tenir compte de ce qui se trouve, ou de ce qui s'est trouvé dans la conduite : matières inflammables, matières dangereuses pour la santé, températures extrêmes.

1.5 Ambiance dangereuse autour de l'appareil

Toujours tenir compte des risques éventuels d'explosion, de manque d'oxygène (dans un réservoir ou un puits), de présence de gaz dangereux, de températures extrêmes, de surfaces brûlantes, de risque d'incendie (lors, par exemple, de travail de soudure), de bruit excessif, de machineries en mouvement.

1.6 Le système

Prévoir les conséquences d'une intervention sur le système complet. Une action entreprise (par exemple, la fermeture d'une vanne d'arrêt ou l'interruption de l'électricité) ne constitue-t-elle pas un risque pour une autre partie de l'installation ou pour le personnel ?

Liste non exhaustive des types de risque possible : fermeture des événements, mise hors service d'alarmes ou d'appareils de sécurité ou de régulation.

Eviter la génération de chocs thermiques ou de coups de bélier par la manipulation lente et progressive des vannes d'arrêt.

1.7 Système sous pression

S'assurer de l'isolement de l'appareil et le dépressuriser en sécurité vers l'atmosphère. Prévoir si possible un double isolement et munir les vannes d'arrêt en position fermée d'un système de verrouillage ou d'un étiquetage spécifique. Ne pas considérer que le système est dépressurisé sur la seule indication du manomètre.

1.8 Température

Attendre que l'appareil se refroidisse avant toute intervention, afin d'éviter tous risques de brûlures.

Si le joint en Viton est soumis accidentellement à des températures proches de 315°C ou plus, il est nécessaire de faire attention à l'état de décomposition du Viton car il peut y avoir une formation d'acide hydrofluorique. Dans ce cas, éviter le contact avec la peau et l'inhalation de fumées d'acide qui peuvent causer des brûlures graves et endommager le système respiratoire.

Si les garnitures en PTFE sont soumises à des températures proches de 260°C ou plus, elles peuvent dégager des fumées toxiques qui peuvent causer un dérangement temporaire si elles sont inhalées. Il est important d'interdire de fumer dans toutes les zones où le PTFE est stocké, manipulé ou utilisé, afin d'éviter que l'inhalation des fumées de tabac contaminées avec des particules de PTFE provoque des fièvres dues aux fumées de polymère.

1.9 Outillage et pièces de rechange

S'assurer de la disponibilité des outils et pièces de rechange nécessaires avant de commencer l'intervention. N'utiliser que des pièces de rechange d'origine Spirax Sarco.

1.10 Équipements de protection

Vérifier s'il n'y a pas d'exigences de port d'équipements de protection contre les risques liés par exemple : Aux produits chimiques, aux températures élevées ou basses, au niveau sonore, à la chute d'objets, ainsi que contre les blessures aux yeux ou autres.

1.11 Autorisation d'intervention

Tout travail doit être effectué par, ou sous la surveillance, d'un responsable qualifié.

Le personnel en charge de l'installation et l'utilisation de l'appareil doit être formé pour cela en accord avec la notice de montage et d'entretien. Toujours se conformer au règlement formel d'accès et de travail en vigueur. Sans règlement formel, il est conseillé que l'autorité, responsable du travail, soit informée afin qu'elle puisse juger de la nécessité ou non de la présence d'une personne responsable pour la sécurité. Afficher "les notices de sécurité" si nécessaire.

1.12 Manutention

La manutention des pièces encombrantes ou lourdes peut être la cause d'accident. Soulever, pousser, porter ou déplacer des pièces lourdes par la seule force physique peut être dangereuse pour le dos. Vous devez évaluer les risques propres à certaines tâches en fonction des individus, de la charge de travail et l'environnement et utiliser les méthodes de manutention appropriées en fonction de ces critères.

1.13 Résidus dangereux

En général, la surface externe des appareils est très chaude. Si vous les utilisez aux conditions maximales de fonctionnement, la température en surface peut être supérieure à 300°C.

Toutes les précautions doivent être prises lors du démontage ou du remplacement de ces appareils (se référer au chapitre 6 "Entretien").

1.14 Risque de gel

Des précautions doivent être prises contre les dommages occasionnés par le gel, afin de protéger les appareils qui ne sont pas équipés de purge automatique.

1.15 Information de sécurité - Produit spécifique

Voir les paragraphes concernant les détails spécifiques relatifs à ce produit dans cette notice de montage et d'entretien.

1.16 Recyclage

Sauf indication contraire mentionnée dans la notice de montage et d'entretien, ces appareils sont recyclables sans danger écologique, excepté :

Joint en Viton

- Il peut être enterré, en accord avec les réglementations nationales ou locales.
- Il peut être incinéré uniquement dans un incinérateur avec épurateur conforme aux réglementations nationales ou locales en vigueur, ceci afin d'éviter la dispersion du fluorure d'hydrogène qui se dégage du produit lors de sa combustion.
- Il est insoluble dans un environnement aquatique.

Garniture en PTFE

- Il peut être uniquement recyclé par des méthodes approuvées, mais ne doit pas être incinéré.
- Les déchets de PTFE doivent être stockés dans un container séparé, ne pas les mélanger avec d'autres déchets, puis les remettre à un centre d'enfouissement des déchets spécialisé.

Veillez consulter les pages Web de conformité des produits Spirax Sarco

<https://www.spiraxsarco.com/product-compliance>

pour obtenir des informations à jour sur les substances préoccupantes pouvant être contenues dans ce produit. Si aucune information supplémentaire n'est fournie sur la page Web de conformité des produits Spirax Sarco, ce produit peut être recyclé et/ou éliminé en toute sécurité à condition de prendre les précautions nécessaires. Vérifiez toujours les réglementations locales en matière de recyclage et d'élimination.

1.17 Retour des appareils

Pour des raisons de santé, de sécurité et de protection de l'environnement, les clients et les dépositaires doivent fournir toutes les informations nécessaires, lors du retour des appareils. Cela concerne les précautions à suivre au cas où ceux-ci auraient été contaminés par des résidus ou endommagés mécaniquement. Ces informations doivent être fournies par écrit en incluant les risques pour la santé et en mentionnant les caractéristiques techniques pour chaque substance identifiée comme dangereuse ou potentiellement dangereuse.

2. Description

2.1 Description

L'AVS32 est un éliminateur d'air thermostatique à pression équilibrée en acier inox pour une utilisation sur des systèmes de vapeur. Il a une crépine plate incorporée et des raccords en ligne.

Tous les composants soumis à la pression sont fabriqués par des fournisseurs approuvés par le TÜV en accord avec la norme AD-Merckblatt WO/TRD100.

Normalisation

Cet appareil est conforme à la Directive européenne sur les appareils à pression 2014/68/EU (PED).

Certification

Cet appareil est disponible avec un certificat EN 10204 3.1.

Nota : Toute demande de certificat/inspection doit être clairement spécifiée lors de la passation de la commande.

Nota : pour plus de détails, se référer au feuillet technique TI-P123-16.

Diamètres et raccords

½", ¾" et 1" : Taraudés BSP T Rp (ISO 7-1) ou NPT.

½", ¾" et 1" : A souder socket weld suivant BS 3799.

½", ¾" et 1" : A souder butt weld suivant EN 12627.

DN15, 20 et 25 : A brides PN40 suivant EN 1092 ou ANSI B 16.5 Classe 150 et 300.

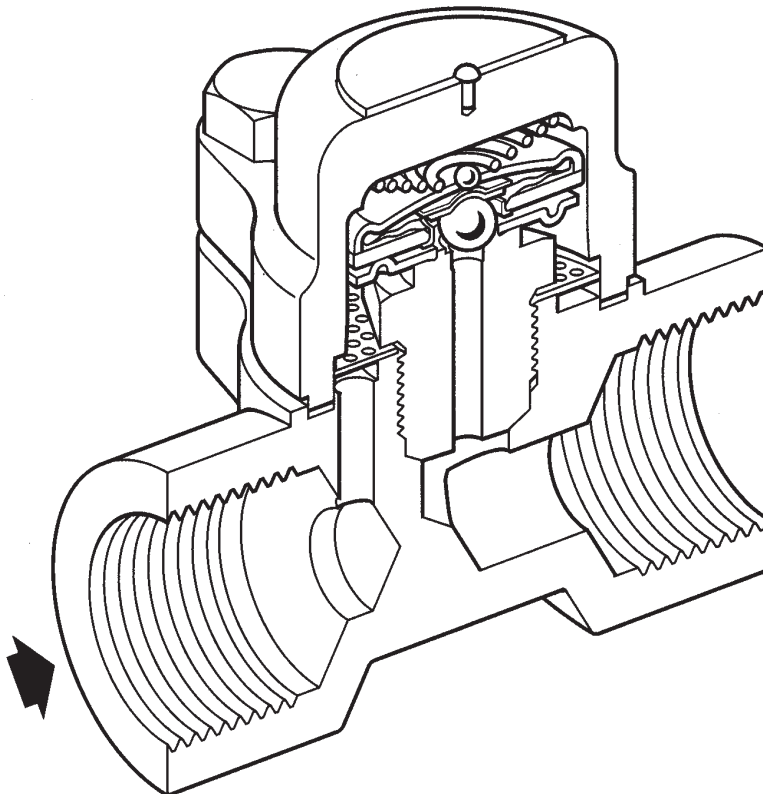
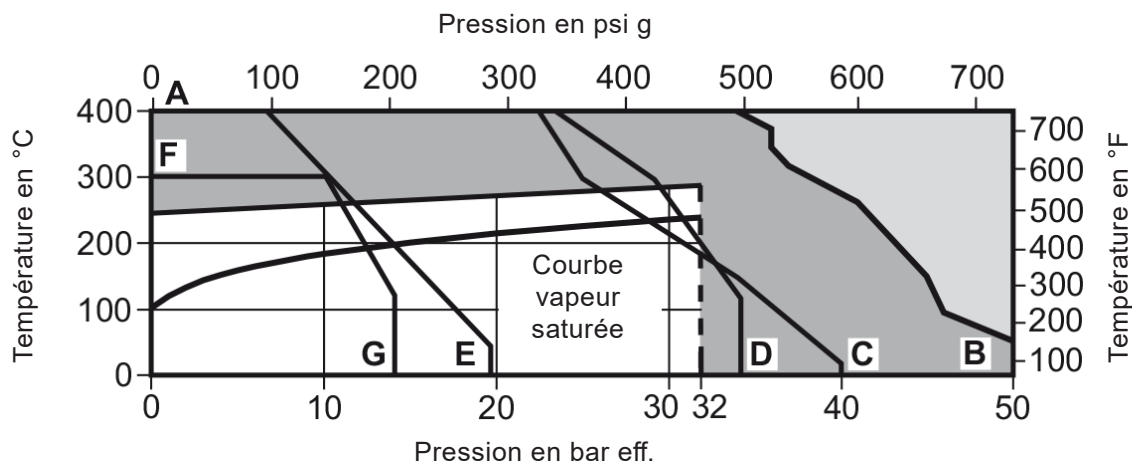
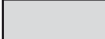


Fig. 1 AVS32

Éliminateur d'air AVS32 en acier inoxydable

2.3 Limites d'emploi (ISO 6552)



 Cet appareil ne doit pas être utilisé dans cette zone.

 Cet appareil ne doit pas être utilisé dans cette zone car cela risque d'endommager le mécanisme interne.

A - B : Taraudés, socket weld, butt weld et à brides ASME 300.

A - C : A brides PN40 EN 1092

A - D : A brides JIS/KS 20K

A - E : A brides ASME 150

F - G : A brides JIS/KS 10K

Conditions de calcul du corps	PN40
PMA Pression maximale admissible	50 bar eff. à 50°C
TMA Température maximale admissible	400°C à 35 bar eff.
Température minimale admissible	-200°C
PMO Pression maximale de fonctionnement sur de la vapeur saturée	32 bar eff.
TMO Température maximale de fonctionnement	287°C à 32 bar eff.
Température minimale de fonctionnement	0°C
Nota : pour des températures inférieures, consulter Spirax Sarco	
Pression d'épreuve hydraulique	75 bar eff.

3. Installation

Nota : Avant de procéder à l'installation, consulter les "Informations de sécurité" du chapitre 1.

Se référer à la notice de montage et d'entretien, au feuillet technique et à la plaque-firme pour vérifier que l'appareil est adapté à l'application considérée.

- 3.1 Vérifier les matières, la pression et la température et ses valeurs maximales. Si les limites maximales de fonctionnement de l'appareil sont inférieures à celles du système sur lequel il doit être monté, vérifier qu'un dispositif de sécurité est inclus au système pour prévenir les dépassements de limites de résistance propres à l'appareil.
- 3.2 Déterminer la bonne implantation pour l'appareil et le sens d'écoulement du fluide .
- 3.3 Ôter les bouchons de protection des raccordements.
- 3.4 L'AVS32 doit être installé avec la capsule dans un plan horizontal et le chapeau à la partie supérieure. Il doit être positionné en point haut d'une ligne vapeur ou sur un réservoir de collecte d'air. L'évacuation doit s'effectuer vers un endroit sécurisé (voir figure 2).
- 3.5 **L'éliminateur d'air ne doit pas être calorifugé.**
- 3.6 **Soudure sur la tuyauterie** : il n'est pas nécessaire de retirer la capsule lorsque la soudure est faite à l'arc électrique. Consulter les procédures nationales et internationales relatives à la soudure.
- 3.7 S'assurer d'une distance de dépose pour retirer le couvercle du corps lors de l'entretien. Cette distance doit être au minimum de 37 mm.

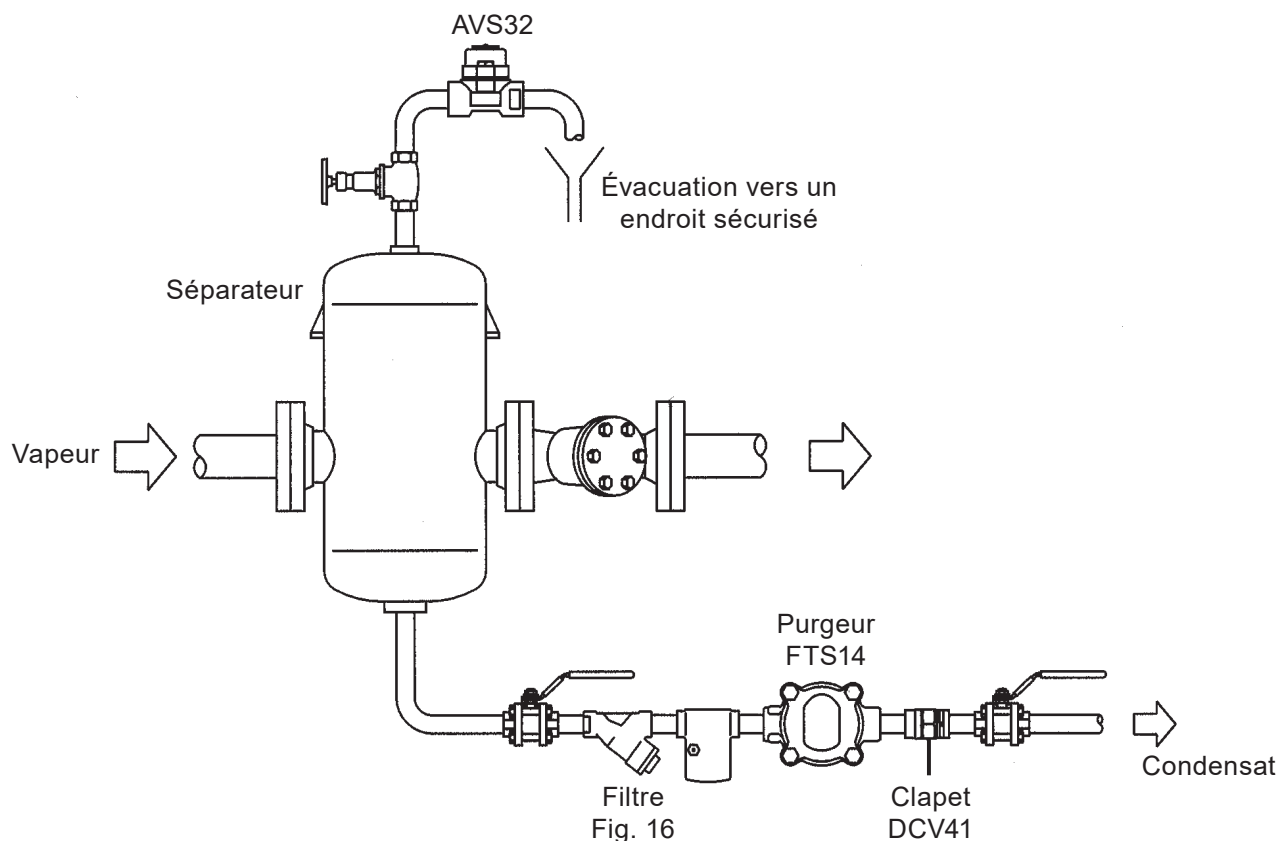


Fig. 2

Éliminateur d'air AVS32 en acier inoxydable

4. Mise en service

Après installation ou entretien, s'assurer que le système est complètement opérationnel. Effectuer un essai des alarmes ou des appareils de protection.

5. Fonctionnement

L'élément thermostatique est constitué par une capsule qui contient une petite quantité de liquide spécial dont le point d'ébullition est inférieur à celui de l'eau. A froid, c'est à dire au démarrage, la capsule est au repos. Le clapet est éloigné du siège et le purgeur est donc grand ouvert ce qui permet à l'air de s'évacuer totalement. Cette caractéristique explique pourquoi les purgeurs à capsule conviennent parfaitement sur les applications de purge d'air.

6. Entretien

Nota : Avant de procéder à l'installation, consulter les "Informations de sécurité" du chapitre 1.

Attention

Le joint de couvercle contient de fines lamelles en acier inox qui peuvent causer des blessures s'il n'est pas manipulé ou déposé avec précaution.

6.1 Information générale

Avant toute intervention, l'éliminateur d'air doit être correctement isolé et la pression à l'intérieur de l'appareil doit être nulle. Attendre que l'éliminateur soit froid. Lors du remontage, s'assurer que toutes les faces de joints sont propres. L'entretien peut être réalisé avec le purgeur sur la tuyauterie à condition que les procédures de sécurité soient respectées. Il est recommandé d'utiliser de nouveaux joints et des pièces de rechange d'origine à chaque entretien. N'utiliser que des outils et des équipements de protection appropriés. Lorsque l'entretien est terminé, ouvrir lentement les robinets d'isolement et vérifier l'étanchéité.

6.2 Remplacement de la capsule et du siège

- Oter le couvercle (1) et le ressort (17) du corps (8) après avoir dévissé les 2 vis de couvercle (9).
- Retirer la capsule (2) et le plateau (18).
- Dévisser le siège (3) du corps (8).
- Nettoyer ou remplacer la crépine (5).
- Remettre en place le siège (3) et serrer au couple de serrage recommandé (voir tableau 1).
- Monter un nouveau joint de couvercle (7), réassembler le plateau (18) en s'assurant qu'il est centré sur le siège (3).
- Réassembler la capsule (2), le ressort (17) et le couvercle (1).

Nota : s'assurer que les vis de couvercle (9) sont progressivement serrées suivant le couple de serrage recommandé (voir tableau 1).

6.3 Nettoyage ou remplacement de la crépine

- Oter le couvercle (1) et le ressort (17) du corps (8) après avoir dévissé les 2 vis de couvercle (9).
- Retirer la capsule (2) et le plateau (18).
- Dévisser le siège (3) du corps (8).
- Nettoyer ou remplacer la crépine (5) si nécessaire.
- Remettre en place le siège (3) et serrer au couple de serrage recommandé (voir tableau 1).
- Monter un nouveau joint de couvercle (7), réassembler le plateau (18) en s'assurant qu'il est centré sur le siège (3).
- Réassembler la capsule (2), le ressort (17) et le couvercle (1).

Nota : s'assurer que les vis de couvercle (9) sont progressivement serrées suivant le couple de serrage recommandé (voir tableau 1).

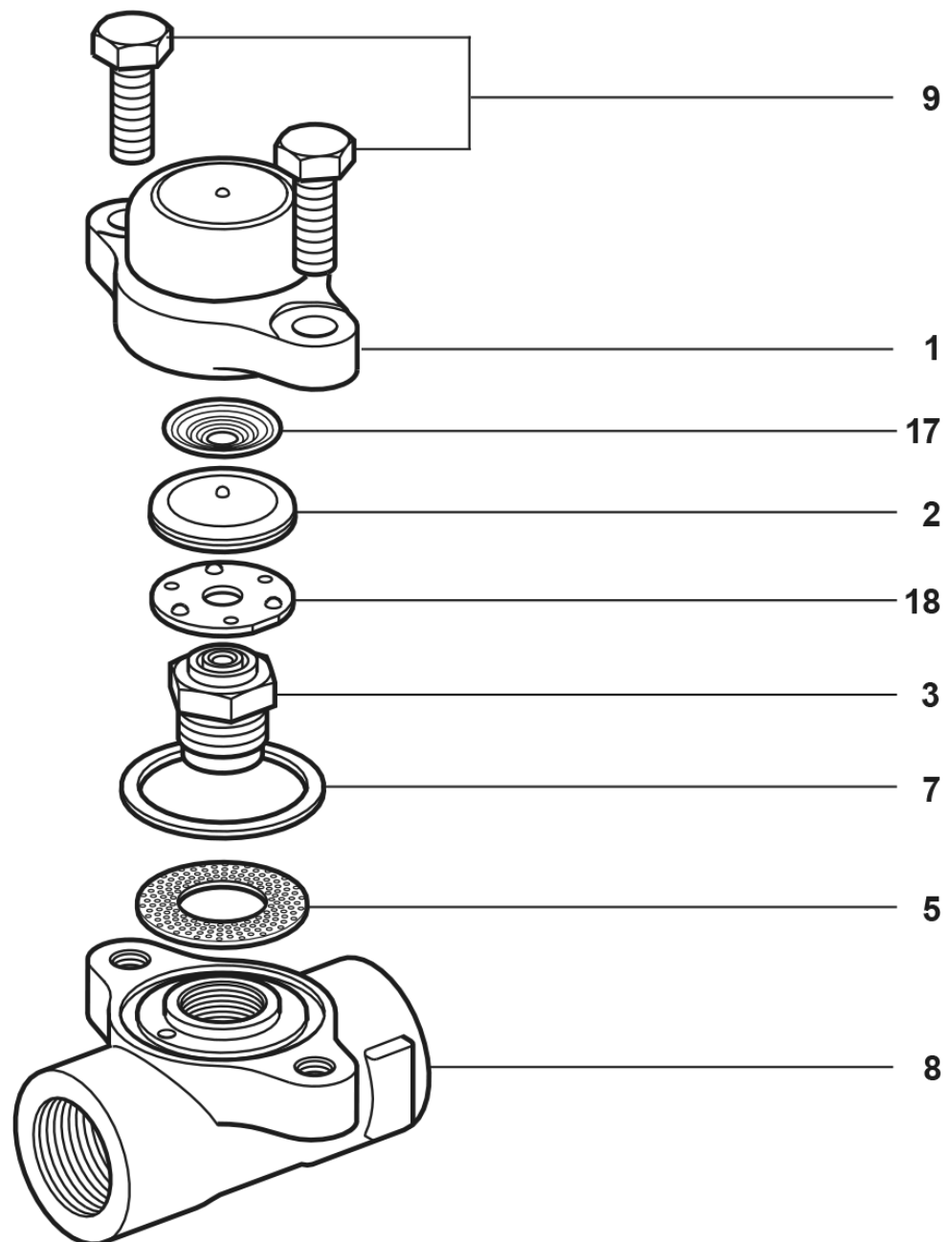




Fig. 3

Tableau 1 - Couples de serrage recommandés

Rep	Désignation		ou mm		N m
3	Siège	24 s/p			115 - 125
9	Vis de couvercle	16 s/p		M10 x 30	23 - 27

7. Pièces de rechange

Les pièces de rechange disponibles sont représentées en trait noir. Les pièces en trait gris ne sont pas fournies comme pièces de rechange.

Pièces de rechange disponibles

Ensemble capsule et siège		2, 3, 17, 18
Crépine	(3 pièces)	5
Jeu de joints de couvercle	(paquet de 3)	7

En cas de commande

Utiliser les descriptions données ci-dessus dans la colonne "Pièces de rechange" et spécifier le type, le diamètre et la référence de la capsule.

Exemple : 1 - Ensemble capsule et siège pour un éliminateur d'air AVS32 DN25.

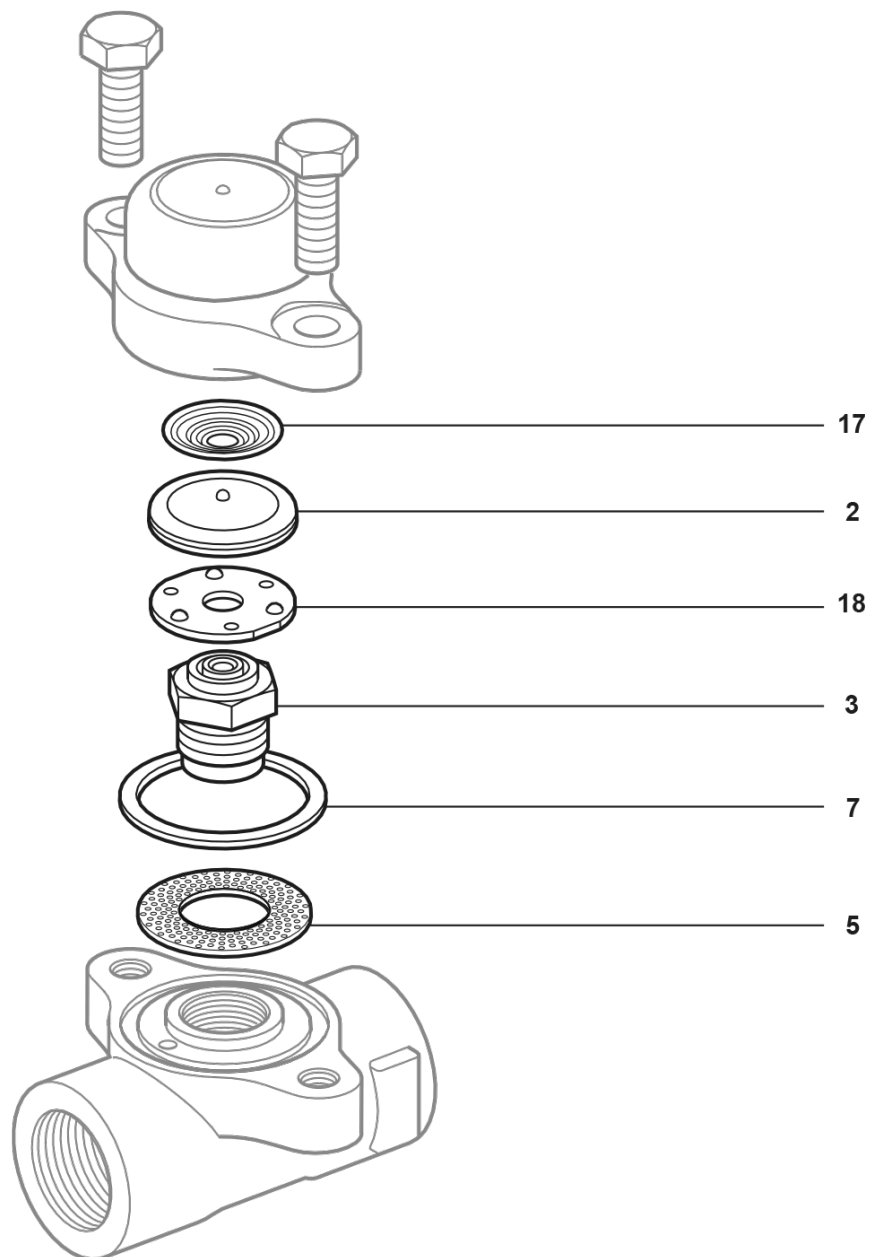


Fig. 4

Éliminateur d'air AVS32 en acier inoxydable