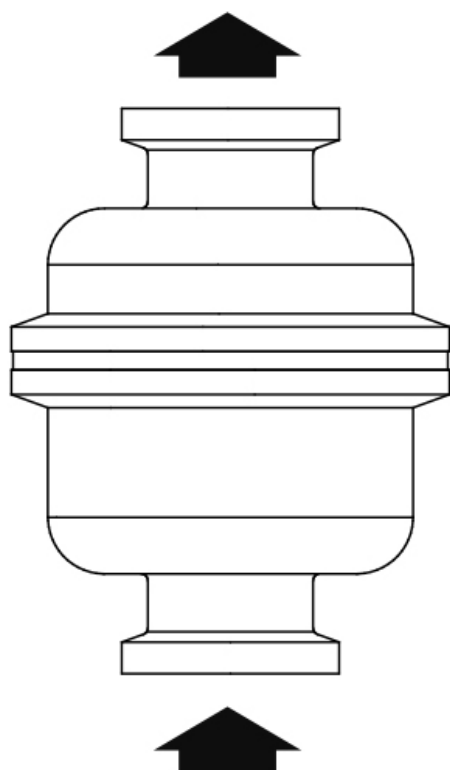


## Purgeur d'air sanitaire thermostatique à pression équilibrée AVM6.1 et AVM6.1 Food+

### Notice de montage et d'entretien

---

---



1. Information de sécurité
2. Information générale du produit
3. Installation
4. Mise en service
5. Fonctionnement
6. Entretien
7. Pièces de rechange



# 1. Information de sécurité

Le fonctionnement en toute sécurité de ces appareils ne peut être garanti que s'ils ont été convenablement installés, mis en service ou utilisés et entretenus par du personnel qualifié (voir paragraphe 1.11) et cela en accord avec les instructions d'utilisation. Les instructions générales d'installation et de sécurité concernant vos réseaux et la construction de votre unité ainsi que celles relatives à un bon usage des outils et des systèmes de sécurité doivent également s'appliquer.

## 1.1 Intentions d'utilisation

En se référant à la notice de montage et d'entretien, à la plaque-firme et au feuillet technique, s'assurer que l'équipement est conforme à l'application et à vos intentions d'utilisation.

Ces équipements sont conformes à la Directive sur les équipements à pression (PED - Pressure Equipment Directive) et porte le marquage CE lorsque nécessaire. Ces appareils sont classés dans les groupes suivants de la PED :

Produit	Groupe 2 Gaz	Groupe 2 Liquides
AVM6.1	Art. 4.3	Art. 4.3

- i) Ces appareils ont été spécialement conçus pour une utilisation sur de la vapeur, de l'air ou de l'eau/condensat qui appartiennent au Groupe 2 de la Directive sur les appareils à pression mentionnée ci-dessus.
- ii) Vérifier la compatibilité du matériau, de la pression et de la température ainsi que leurs valeurs maximales et minimales. Si les limites maximales de fonctionnement de l'appareil sont inférieures aux limites de l'installation sur laquelle il est monté, ou si un dysfonctionnement de l'appareil peut entraîner une surpression ou une surchauffe dangereuse, s'assurer que le système possède les équipements de sécurité nécessaires pour prévenir ces dépassements.
- iii) Déterminer la bonne implantation de l'appareil et le bon sens d'écoulement du fluide.
- iv) Les produits Spirax Sarco ne sont pas conçus pour résister aux contraintes extérieures générées par les systèmes auxquels ils sont reliés directement ou indirectement. Il est de la responsabilité de l'installateur de considérer ces contraintes et de prendre les mesures adéquates de protection afin de les minimiser.
- v) Ôter les protections des raccordements avant l'installation sur les circuits vapeur ou autres applications à haute température.

## 1.2 Accès

S'assurer d'un accès sans risque et prévoir, si nécessaire, une plate-forme de travail correctement sécurisée, avant de commencer à travailler. Si nécessaire, prévoir un appareil de levage adéquat.

## 1.3 Éclairage

Prévoir un éclairage approprié et cela plus particulièrement lorsqu'un travail complexe ou minutieux doit être effectué.

---

## 1.4 Canalisation avec présence de liquides ou de gaz dangereux

Toujours tenir compte de ce qui se trouve, ou de ce qui s'est trouvé dans la conduite : matières inflammables, matières dangereuses pour la santé, températures extrêmes.

## 1.5 Ambiance dangereuse autour de l'appareil

Toujours tenir compte des risques éventuels d'explosion, de manque d'oxygène (dans un réservoir ou un puits), de présence de gaz dangereux, de températures extrêmes, de surfaces brûlantes, de risque d'incendie (lors, par exemple, de travail de soudure), de bruit excessif, de machineries en mouvement.

## 1.6 Le système

Prévoir les conséquences d'une intervention sur le système complet. Une action entreprise (par exemple, la fermeture d'une vanne d'arrêt ou une coupure de l'électricité) ne constitue-t-elle pas un risque pour une autre partie de l'installation ou pour le personnel ?

Liste non exhaustive des types de risques possibles : fermeture des événements, mise hors service d'alarmes ou d'appareils de sécurité ou de régulation.

Éviter la génération de chocs thermiques ou de coups de bélier par la manipulation lente et progressive des vannes d'arrêt.

## 1.7 Système sous pression

S'assurer de l'isolement de l'appareil et le dépressuriser en sécurité vers l'atmosphère. Prévoir si possible un double isolement et munir les vannes d'arrêt en position fermée d'un système de verrouillage ou d'un étiquetage spécifique. Ne jamais supposer que le système est dépressurisé sur la seule indication du manomètre.

## 1.8 Température

Attendre que l'appareil se refroidisse avant toute intervention, afin d'éviter tout risque de brûlure.

Si des composants en FKM sont sujet à des températures proches ou supérieures de 250°C, il peut y avoir décomposition et formation de fluores, d'hydrocarbures fluoriques et d'oléfines fluoriques. Si les températures dépassent 500°C, les garnitures en FKM peuvent se consumer. Ces résidus étant très corrosifs et acides, il est impératif de porter des lunettes de protection, et de l'hydroxyde de sodium peut être utilisé pour neutraliser cette acidité.

## 1.9 Outillage et pièces de rechange

S'assurer de la disponibilité des outils et pièces de rechange nécessaires avant de commencer l'intervention. N'utiliser que des pièces de rechange d'origine Spirax Sarco.

## 1.10 Équipements de protection

Vérifier s'il n'y a pas d'exigences de port d'équipements de protection contre les risques liés par exemple : aux produits chimiques, aux températures élevées ou basses, au niveau sonore, à la chute d'objets, ainsi que contre les blessures aux yeux ou autres.

---

### 1.11 Autorisation d'intervention

Tout travail doit être effectué par, ou sous la surveillance, d'un responsable qualifié.

Le personnel en charge de l'installation et de l'utilisation de l'appareil doit être formé en accord avec la notice de montage et d'entretien. Si un permis de travail est requis, il doit être complété et suivi. Sans permis de travail spécifique, il est recommandé que le responsable connaisse la teneur du travail en cours.

Afficher "les notices de sécurité" si nécessaire.

### 1.12 Manutention

La manutention des pièces encombrantes ou lourdes peut être la cause d'accident. Soulever, pousser, porter ou déplacer des pièces lourdes par la seule force physique peut être dangereuse pour le dos. Vous devez évaluer les risques propres à certaines tâches en fonction des individus, de la charge de travail et de l'environnement et utiliser les méthodes de manutention appropriées en fonction.

### 1.13 Résidus dangereux

En général, la surface externe des appareils est très chaude. Si vous les utilisez aux conditions maximales de fonctionnement, la température en surface peut être supérieure à 300°C.

Certains appareils ne sont pas équipés de purge automatique. En conséquence, toutes les précautions doivent être prises lors du démontage ou du remplacement de ces appareils (se référer à la notice de montage et d'entretien).

### 1.14 Risque de gel

Des précautions doivent être prises contre les dommages occasionnés par le gel, afin de protéger les appareils qui ne sont pas équipés de purge automatique.

### 1.15 Recyclage

Sauf indication contraire mentionnée dans la notice de montage et d'entretien, cet appareil est recyclable et sans danger écologique, mis à part :

FKM :

- Il peut être enterré, en accord avec les réglementations nationales ou locales.
- Il peut être incinéré uniquement dans un incinérateur avec épurateur conforme aux réglementations nationales ou locales en vigueur.
- Il est insoluble dans un environnement aquatique.
- Il est soluble dans les hydrocarbures aromatiques.

### 1.16 Retour de l'appareil

Pour des raisons de santé, de sécurité et de protection de l'environnement, les clients et les dépositaires doivent fournir toutes les informations nécessaires, lors du retour de l'appareil. Cela concerne les précautions à suivre au cas où celui-ci aurait été contaminé par des résidus ou endommagé mécaniquement. Ces informations doivent être fournies par écrit en incluant les risques pour la santé et en mentionnant les caractéristiques techniques pour chaque substance identifiée comme dangereuse ou potentiellement dangereuse.

## 2. Informations générales du produit

### 2.1 Description

L'AVM6.1 est un purgeur d'air propre (sans produits chimiques) thermostatique conçu pour éliminer l'air et les autres gaz incondensables des réseaux de vapeur propre. Fabriqué en acier inox 316L avec une conception du corps sans crevasse.

Sa surface interne a une finition Ra 0,5 µm et une finition externe de Ra 1.0 µm. Chaque purgeur est emballé individuellement dans un environnement contrôlé ISO CLASSE 7 avec des bouchons de protection dans un sac étanche scellé.

L'AVM6.1 Food+ est conçu, fabriqué et approuvé pour les applications de vapeur et de condensats. Ce produit est conforme à la norme CE1935:2004 - Matériaux en contact avec les aliments. Il est également conforme au règlement CE2023:2006 relatif aux bonnes pratiques de fabrication des matériaux et objets destinés à entrer en contact avec des aliments.

### Normalisation

- L'AVM6.1 a été conçu et fabriqué selon la norme ASME BPE
- Il est conforme à la Directive sur les équipements à pression (PED).
- FDA CFR titre 21, paragraphe 177. 2600.
- Réactivité biologique USP Classe VI Test de cytotoxicité In-Vivo <88> extraits à 121°C pendant 1 heure
- Déclaration sans ADI (Ingrédients Dérivés des Animaux) pour les matériaux utilisés, les procédés de fabrication impliqués dans la production
- Sans déclaration TSE/BSE car certifié
- Traçabilité complète du numéro de lot du produit.

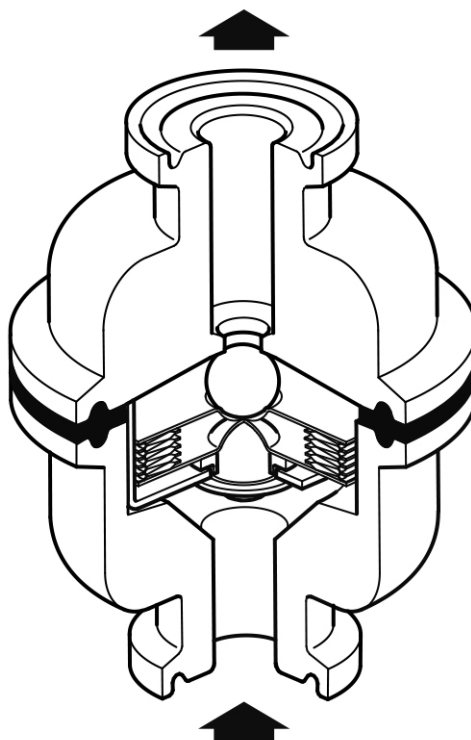
### Certification

Cet appareil est disponible avec les certificats suivants :

- Certificat matière EN 10204 3.1 pour les pièces en contact avec le fluide.
- Certificat matière EN 10204 3.1 pour les pièces en contact avec le fluide, y compris le remplissage de l'élément WFI (également disponible pour les pièces de rechange).
- Certificat de conformité de rugosité interne.
- Certificats spécifiques de rugosité interne.
- Certificat de conformité FDA, USP Classe VI et déclaration sans ADI.
- Déclaration TSE/BSE.
- Certificat de conformité CE1935-2004 - Gamme Food+ uniquement.
- Déclaration de conformité BS EN ISO 14644-1:2015 Classe Salle blanche.
- Certificat matière.

**Nota :** Toute demande de certificat/inspection doit être clairement spécifiée lors de la commande et peut être sujet à des coûts supplémentaires.

**Nota :** Pour plus de renseignements techniques, consulter la fiche technique TI-P080-01.



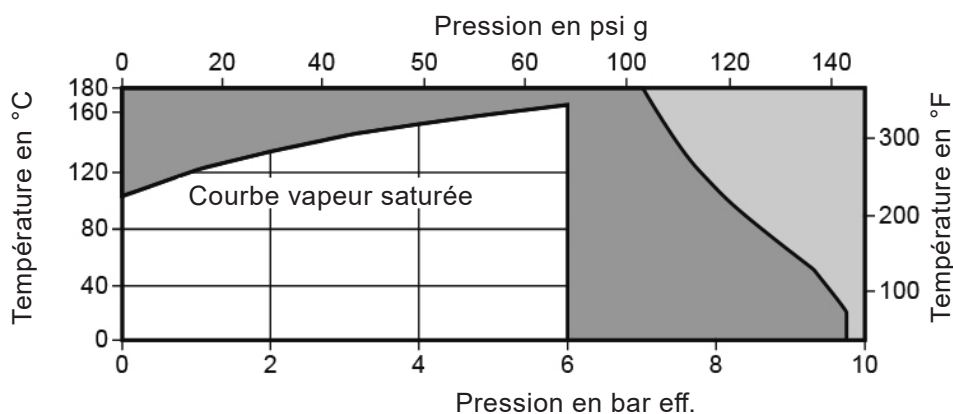
**Fig. 1 - AVM6.1**  
(sans clamp pour plus de clarté)


## 2.2 Diamètres et raccords

1/2" raccords par clamp sanitaire

**Nota :** Toute demande de certificat/inspection doit être clairement spécifiée lors de la commande et peut être sujet à des coûts supplémentaires.

## 2.3 Limites de pression/température (ISO 6552)



 Cet appareil ne doit pas être utilisé dans cette zone.

 Cet appareil ne doit pas être utilisé dans cette zone sous peine d'endommager les pièces internes.

**Nota :** Pour les connexions à clamps sanitaires, la pression/température maximale peut être limitée par le joint ou le clamp sanitaire utilisé. Veuillez consulter Spirax Sarco

Conditions de calcul du corps		PN10
PMA	Pression maximale admissible	9,7 bar eff. à 38°C
TMA	Température maximale admissible	171°C à 7,1 bar eff.
Température minimale admissible		-10°C
PMO	Pression maximale de fonctionnement sur de la vapeur saturée	6 bar eff.
TMO	Température maximale de fonctionnement	165°C à 6 bar eff.
Température minimale de fonctionnement		0°C
Pression maximale d'épreuve hydraulique		14,55 bar eff.



## 3. Installation

**Nota :** Avant de procéder à l'installation, consulter les "Informations de sécurité" du chapitre 1.

En se référant à la notice de montage et d'entretien, au feuillet technique et à la plaque-firme, vérifier que l'appareil est adapté à l'application considérée.

- 3.1** Vérifier les matériaux, la pression et la température et leurs valeurs maximales. Si les limites maximales de fonctionnement de l'appareil sont inférieures à celle du système sur lequel il doit être monté, vérifier qu'un dispositif de sécurité est inclus pour prévenir ces dépassements.
- 3.2** Déterminer la bonne implantation de l'appareil et le sens d'écoulement du fluide.
- 3.3** Ôter les bouchons de protection de tous les raccords et le film protecteur des plaque-firmes avant l'installation.
- 3.4** Le purgeur est conçu pour être monté sur des conduites verticales avec écoulement vers le haut pour assurer une vidange automatique. Vérifier la flèche d'écoulement pour une orientation correcte. Les raccords, les clamps et les joints pour les raccords d'extrémité ne sont pas fournis. Ne pas exposer la capsule à une surchauffe car cela provoquerait une déformation de celle-ci. L'installation doit inclure longueur de refroidissement appropriée pour éviter le retour de condensat dans l'équipement dans des conditions de fonctionnement normales. Attention : ne serrez pas trop le clamp. Cela peut entraîner l'étalement/l'extrusion du joint et l'interface avec le cadre de l'élément. Il suffit normalement de rattraper le jeu et de serrer l'écrou d'un demi-tour maximum.
- 3.5** Si le purgeur doit être soumis à un test hydraulique, avant de procéder au test, il est préférable d'enlever les pièces internes afin de minimiser les risques de dommages.

**Attention :** Pour prévenir des contraintes excessives sur la tuyauterie et sur le purgeur, s'assurer que la canalisation est conçue pour supporter les dilatations thermiques.

**Nota :** Le corps et l'élément thermostatique doivent être manipulés avec soin, afin de ne pas les endommager. En cas de décharge à l'atmosphère, s'assurer que le purgeur évacue le condensat vers un endroit sécurisé car celui-ci peut être à une température de 100°C.

## 4. Mise en service

Après installation ou entretien, s'assurer que le système est complètement opérationnel. Effectuer un essai des alarmes ou des appareils de protection.

**Nota :** Comme pour tous les réseaux vapeur, il est très important que la pression s'accumule lentement pour éviter d'endommager tout équipement sensible.

## 5. Fonctionnement

Le fonctionnement repose sur une capsule en acier inoxydable qui est remplie d'un liquide de détection de température WFI. Pendant les conditions de froid ou de démarrage, la capsule sera entièrement ouverte permettant à de grands volumes d'air, de condensat et/ou de fluide CIP d'être vidangés. Lorsque le système approche de la température de la vapeur, le fluide dans la capsule se dilate et le clapet ferme le purgeur pour éviter la perte de vapeur vive. Cette fermeture se produit très près de la température de la vapeur pour assurer une purge efficace du réseaux.

## 6. Entretien

**Nota : Avant de procéder une intervention, consulter les "Informations de sécurité" du chapitre 1.**

### 6.1 Information générale

Avant toutes interventions sur le purgeur, celui-ci doit être isolé de la ligne vapeur ainsi que du réseau de retour condensats. Attendre que le purgeur soit froid. Lors du remontage, s'assurer que les faces de joints sont propres. Toujours utiliser des outils et des équipements de protection appropriés en respectant les procédures de sécurité.

**Nota :**

1. La capsule peut être endommagée si le clamp est retiré avant que le purgeur n'ait atteint une température de 60°C ou en dessous.
2. Le corps et la capsule doivent être manipulés avec précaution afin de ne pas les endommager.

### 6.2 Remplacement des pièces internes

- Retirer les clamps sanitaires des raccordements et enlever le purgeur de la tuyauterie.
- Enlever le clamp de corps (4). Puis démonter le corps du purgeur incluant le siège (2), le joint (5) et la capsule (3). Ils peuvent être déposés pour nettoyage ou remplacement.
- Réassembler en utilisant un nouveau joint et avec le clapet en position fermée sur l'orifice du siège.
- Replacer et serrer les clamps sanitaires, puis remettre en service. Vérifier l'étanchéité et resserrer, si nécessaire.

## 7. Pièces de rechange

Les pièces de rechange disponibles sont représentées en trait noir. Les pièces en trait gris ne sont pas fournies comme pièces de rechange.

### Pièces de rechange disponibles

Ensemble élément	3
Joint (jeu de 3)	5

### En cas de commande

Utiliser les descriptions données ci-dessus dans la colonne "Pièces de rechange disponibles" et spécifier le type, le diamètre et le raccordement du purgeur.

**Exemple :** 1 - Ensemble capsule pour purgeur thermostatique à capsule BT6/BT6F/AVM6.1/AVM7.

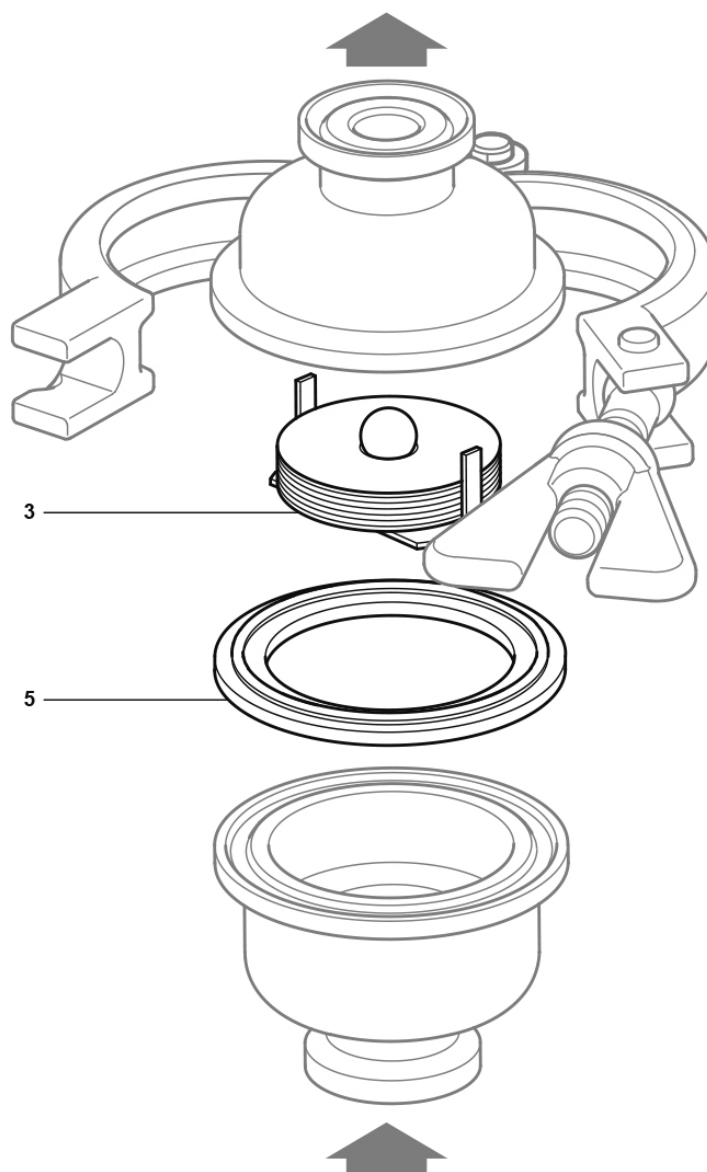


Fig. 2

