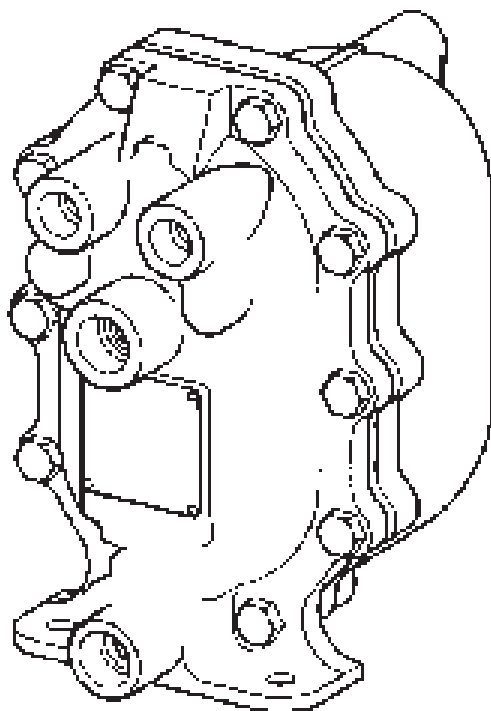

Purgeur-pompe APT10-4,5

Notice de montage et d'entretien

*1. Information de sécurité**2. Généralités**3. Installation*

- Pour circuit vapeur en boucle fermée uniquement

*4. Mise en service**5. Fonctionnement**6. Entretien**7. Remplacement des pièces de rechange niveau 1 :*

- Joint de couvercle
- Battant du clapet de retenue d'entrée
- Ressort et levier
- Flotteur

8. Remplacement des pièces de rechange niveau 2 :

- Ensemble mécanisme de purge avec clapet de retenue de sortie
- Ensemble soupape d'admission et d'échappement avec sièges.

9. Guide de recherche d'erreurs

1. Informations de sécurité

Le fonctionnement en toute sécurité de ces appareils ne peut être garanti que s'ils ont été convenablement installés, mis en service ou utilisés et entretenus par du personnel qualifié (voir paragraphe 1.11) et cela en accord avec les instructions d'utilisation. Les instructions générales d'installation et de sécurité concernant vos tuyauteries ou la construction de votre unité ainsi que celles relatives à un bon usage des outils et des systèmes de sécurité doivent également s'appliquer.

1.1 Intentions d'utilisation

En se référant à la notice de montage et d'entretien, à la plaque-firme et au feuillet technique, vérifier que l'appareil est conforme à l'application et à vos intentions d'utilisation.

Ces appareils sont conformes aux réquisitions de la Directive Européenne sur les équipements à pression (PED - Pressure Equipment Directive), à la Directive ATEX 2014/34/EU et doivent porter la marque  sauf s'ils sont soumis à l'Art. 3.3. Ces appareils tombent dans les catégories de la PED suivantes :

| Appareil | Groupe 1 Gaz | Groupe 2 Gaz | Groupe 1 Liquides | Groupe 2 Liquides |
|----------|-----------------|-----------------|----------------------|----------------------|
| APT10 | - | Art. 3.3 | - | Art. 3.3 |

Appareils conformes à la Directive ATEX 2014/34/EU  II 2G CT3

- i) Ces appareils ont été spécialement conçus pour une utilisation sur de la vapeur, de l'air ou de l'eau/condensat. Ces fluides appartiennent au Groupe 2 de la Directive sur les appareils à pression mentionnée ci-dessus. Ces appareils peuvent être utilisés sur d'autres fluides, mais dans ce cas là, Spirax Sarco doit être contacté pour confirmer l'aptitude de ces appareils pour l'application considérée.
- ii) Vérifier la compatibilité de la matière, la pression et la température ainsi que leurs valeurs maximales et minimales. Si les limites maximales de fonctionnement de l'appareil sont inférieures aux limites de l'installation sur laquelle il est monté, ou si un dysfonctionnement de l'appareil peut entraîner une surpression ou une surchauffe dangereuse, s'assurer que le système possède les équipements de sécurité nécessaires pour prévenir ces dépassements de limites.
- iii) Déterminer la bonne implantation de l'appareil et le sens d'écoulement du fluide.
- iv) Les produits Spirax Sarco ne sont pas conçus pour résister aux contraintes extérieures générées par les systèmes quelconques auxquels ils sont reliés directement ou indirectement. Il est de la responsabilité de l'installateur de considérer ces contraintes et de prendre les mesures adéquates de protection afin de les minimiser.
- v) Oter les couvercles de protection sur tous les raccords avant l'installation.

1.2 Accès

S'assurer d'un accès sans risque et prévoir, si nécessaire, une plate-forme de travail correctement sécurisée, avant de commencer à travailler sur l'appareil. Si nécessaire, prévoir un appareil de levage adéquat.

1.3 Eclairage

Prévoir un éclairage approprié et cela plus particulièrement lorsqu'un travail complexe ou minutieux doit être effectué.

1.4 Canalisation avec présence de liquides ou de gaz dangereux

Toujours tenir compte de ce qui se trouve, ou de ce qui s'est trouvé dans la conduite : matières inflammables, matières dangereuses pour la santé, températures extrêmes.

1.5 Ambiance dangereuse autour de l'appareil

Toujours tenir compte des risques éventuels d'explosion, de manque d'oxygène (dans un réservoir ou un puits), de présence de gaz dangereux, de températures extrêmes, de surfaces brûlantes, de risque d'incendie (lors, par exemple, de travail de soudure), de bruit excessif, de machineries en mouvement.

1.6 Le système

Prévoir les conséquences d'une intervention sur le système complet. Une action entreprise (par exemple, la fermeture d'une vanne d'arrêt ou l'interruption de l'électricité) ne constitue-t-elle pas un risque pour une autre partie de l'installation ou pour le personnel ?

Liste non exhaustive des types de risque possible : fermeture des événements, mise hors service d'alarmes ou d'appareils de sécurité ou de régulation.

Eviter la génération de chocs thermiques ou de coups de bélier par la manipulation lente et progressive des vannes d'arrêt.

1.7 Système sous pression

S'assurer de l'isolement de l'appareil et le dépressuriser en sécurité vers l'atmosphère. Prévoir si possible un double isolement et munir les vannes d'arrêt en position fermée d'un système de verrouillage ou d'un étiquetage spécifique. Ne pas considérer que le système est dépressurisé sur la seule indication du manomètre.

1.8 Température

Attendre que l'appareil se refroidisse avant toute intervention, afin d'éviter tout risque de brûlures.

1.9 Outillage et pièces de rechange

S'assurer de la disponibilité des outils et pièces de rechange nécessaires avant de commencer l'intervention. N'utiliser que des pièces de rechange d'origine Spirax Sarco.

1.10 Equipements de protection

Vérifier s'il n'y a pas d'exigences de port d'équipements de protection contre les risques liés par exemple : aux produits chimiques, aux températures élevées ou basses, au niveau sonore, à la chute d'objets, ainsi que contre les blessures aux yeux ou autres.

1.11 Autorisation d'intervention

Tout travail doit être effectué par, ou sous la surveillance, d'un responsable qualifié.

Le personnel en charge de l'installation et de l'utilisation de l'appareil doit être formé pour cela en accord avec la notice de montage et d'entretien. Toujours se conformer au règlement formel d'accès et de travail en vigueur. Sans règlement formel, il est conseillé que l'autorité, responsable du travail, soit informée afin qu'elle puisse juger de la nécessité ou non de la présence d'une personne responsable pour la sécurité. Afficher "les notices de sécurité" si nécessaire.

1.12 Manutention

La manutention des pièces encombrantes ou lourdes peut être la cause d'accident. Soulever, pousser, porter ou déplacer des pièces lourdes par la seule force physique peut être dangereuse pour le dos. Vous devez évaluer les risques propres à certaines tâches en fonction des individus, de la charge de travail et l'environnement et utiliser les méthodes de manutention appropriées en fonction de ces critères.

1.13 Résidus dangereux

En général, la surface externe des appareils est très chaude. Si vous les utilisez aux conditions maximales de fonctionnement, la température en surface peut être supérieure à 200°C.

Certains appareils ne sont pas équipés de purge automatique. En conséquence, toutes les précautions doivent être prises lors du démontage ou du remplacement de ces appareils (se référer à la notice de montage et d'entretien).

1.14 Risque de gel

Des précautions doivent être prises contre les dommages occasionnés par le gel, afin de protéger les appareils qui ne sont pas équipés de purge automatique .

1.15 Information de sécurité spécifique au produit

Se référer au paragraphe relatif au poids et au mécanisme interne.

1.16 Recyclage

Sauf indication contraire mentionnée dans la notice de montage et d'entretien, cet appareil est recyclable sans danger écologique.

1.17 Retour de l'appareil

Pour des raisons de santé, de sécurité et de protection de l'environnement, les clients et les dépositaires doivent fournir toutes les informations nécessaires, lors du retour de l'appareil. Cela concerne les précautions à suivre au cas où celui-ci aurait été contaminé par des résidus ou endommagé mécaniquement. Ces informations doivent être fournies par écrit en incluant les risques pour la santé et en mentionnant les caractéristiques techniques pour chaque substance identifiée comme dangereuse ou potentiellement dangereuse.

2. Information générale du produit

2.1 Description

Le purgeur/pompe APT10-4.5 de classe PN10 est disponible en standard avec une peinture bleue ou avec une finition ENP. Il est capable en fonction des conditions de service d'agir en tant que "purgeur automatique" ou comme "pompe à fluide auxiliaire". Actionné par de la vapeur d'eau en "mode pompe", il a été conçu pour évacuer les condensats hors des procédés sous toutes conditions de fonctionnement, y compris sous vide.

2.2 Diamètres et raccordements

| Diamètre | DN20 x DN20 | |
|---------------------------------|-----------------------------------|--|
| | Raccordements Sortie condensat | Alimentation fluide moteur/ Echappement |
| Entrée condensat DN20 (3/4") | DN20 (3/4") | DN15 (1/2") |
| | Taraudés BSP - BS 21 parallèle | Taraudés BSP |
| | Taraudés NPT | Taraudés NPT |

2.3 Limites d'emploi

| | |
|--|---------------|
| Conditions de calcul du corps | PN10 |
| Pression maximale d'alimentation fluide moteur | 4,5 bar eff. |
| Pression maximale de fonctionnement | 4,5 bar eff. |
| Contre-pression effective maximale admissible | 4,0 bar eff. |
| Température maximale de fonctionnement | 155°C |
| Température minimale de fonctionnement | -10°C |
| Limites de températures ambiantes | -10°C à 200°C |
| Pression maximale d'épreuve hydraulique | 15,0 bar eff. |
| Hauteur de charge minimale (point de purge/sol) | 0,2 m |
| Hauteur de charge recommandée (point de purge/sol) | 0,3 m |

2.4 Performances

Pour connaître les performances de l'APT10-4,5 sur une application donnée : nous consulter.

Les informations ci-dessous doivent impérativement nous être communiquées.

1. Hauteur de charge disponible (axe tubulure de purge/sol), si la sortie est montée verticalement, alors vous prendrez la base de la pompe (sol) à la face de sortie.
2. Pression de vapeur motrice disponible pour alimenter l'APT10 en bar eff.
3. Contre-pression effective totale à vaincre en aval du purgeur en bar eff.
4. Pression d'alimentation échangeur à puissance maximale en bar eff.
5. Débit vapeur maximum d'alimentation échangeur en kg/h.
6. Température minimale du fluide secondaire en °C.
7. Température maximale de consigne sur le fluide secondaire en °C.

| Diamètre | DN20 x DN20 |
|---|-------------|
| Débit transféré par cycle en mode "pompe" | 2,6 litres |

2.5 Comment commander

Exemple : 1 - Purgeur/pompe APT10-4.5 à raccords taraudés DN20 x DN20 BSP et à raccords fluide moteur BSP.

2.6 Dimensions/poids (approximatifs) en mm et kg

| DN | A | B | C | D | E | F | G | H | I | Poids |
|-------------|-----|----|-----|-----|-----|-----|----|-----|-----|-------|
| DN20 x DN20 | 187 | 23 | 223 | 398 | 273 | 220 | 57 | 135 | 171 | 14 |

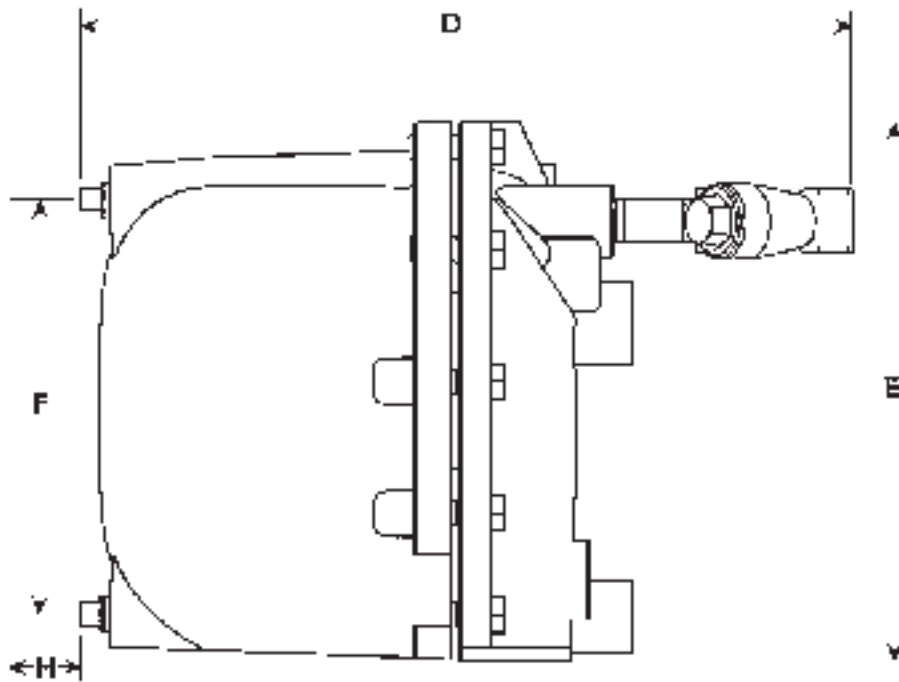


Fig. 1

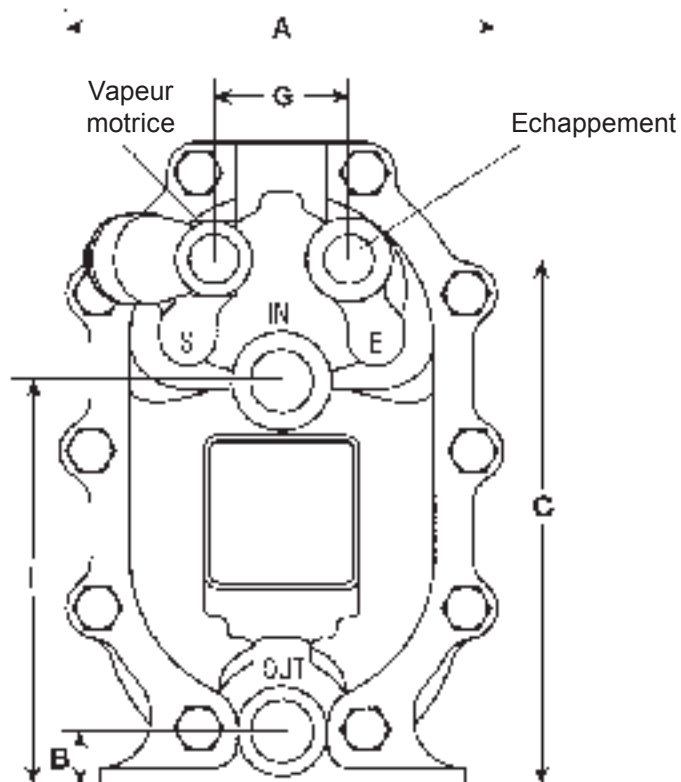


Fig. 2

Construction

| Rep | Désignation | Matière | |
|-----|--------------------------------------|-------------------------------------|------------------------------|
| 1 | Couvercle | Fonte GS | EN JS 1025/ASTM A395 |
| 2 | Joint de couvercle | Graphite laminé avec insert en inox | |
| 3 | Corps | Fonte GS | EN JS 1025/ASTM A395 |
| 4 | Boulons de couvercle | Acier inox | BS EN ISO 3506 Gr. A2-70 |
| 5 | Levier de pompe | Acier inox | BS 1449 304 S15 |
| 6 | Flotteur | Acier inox | BS 1449 304 S16 |
| 7 | Levier de purge | Acier inox | BS 970 431 S29/ASTM A276 431 |
| 8 | Rondelle | Acier inox | BS 1449 316 |
| 9 | Carter de purge | Acier inox | BS 970 431 S29/ASTM A276 431 |
| 10 | Bille | Acier inox | ASTM A276 440B |
| 11 | Siège (clapet d'entrée) | Acier inox | AISI 420 |
| 12 | Battant (clapet d'entrée) | Acier inox | BS 3146 ANC 4B |
| 13 | Support de mécanisme | Acier inox | BS 3146 ANC 4B |
| 14 | Ressort (pompe) | Acier inox | BS 2056 302 S26 Gr. 2 |
| 15 | Goupille | Acier inox | BS 1574 |
| 16 | Siège d'échappement | Acier inox | BS 970 431 S29/ASTM A276 431 |
| 17 | Ensemble siège et clapet d'admission | Acier inox | |
| 18 | Clapet d'échappement | Acier inox | BS 3146 ANC 2 |
| 19 | Joint de siège | Acier inox | BS 1449 409 S19 |
| 20 | Vis de support de mécanisme de pompe | Acier inox | BS EN ISO 3506 Gr. A2-70 |
| 21 | Vis de flotteur | Acier inox | BS EN ISO 3506 Gr. A2-70 |
| 22 | Clapet de purge (niv. 1) | Acier inox | BS 970 431 S29/ASTM A276 431 |
| 23 | Joint de purgeur | Acier inox | BS 1449 409 S19 |
| 24 | Arcade d'actionneur | Acier inox | BS 3146 ANC 2 |
| 25 | Plaque-firme | Acier inox | BS 1449 304 S16 |
| 26 | Bouchon de purge | Acier inox | DIN 17440 1.4571 |
| 27 | Crépine fluide moteur | Fonte GS | |

Recyclage

Aucune matière dangereuse n'est utilisée pour la fabrication de cet appareil.

Les matériaux le constituant peuvent être recyclés ou stockés sans danger pour l'environnement.

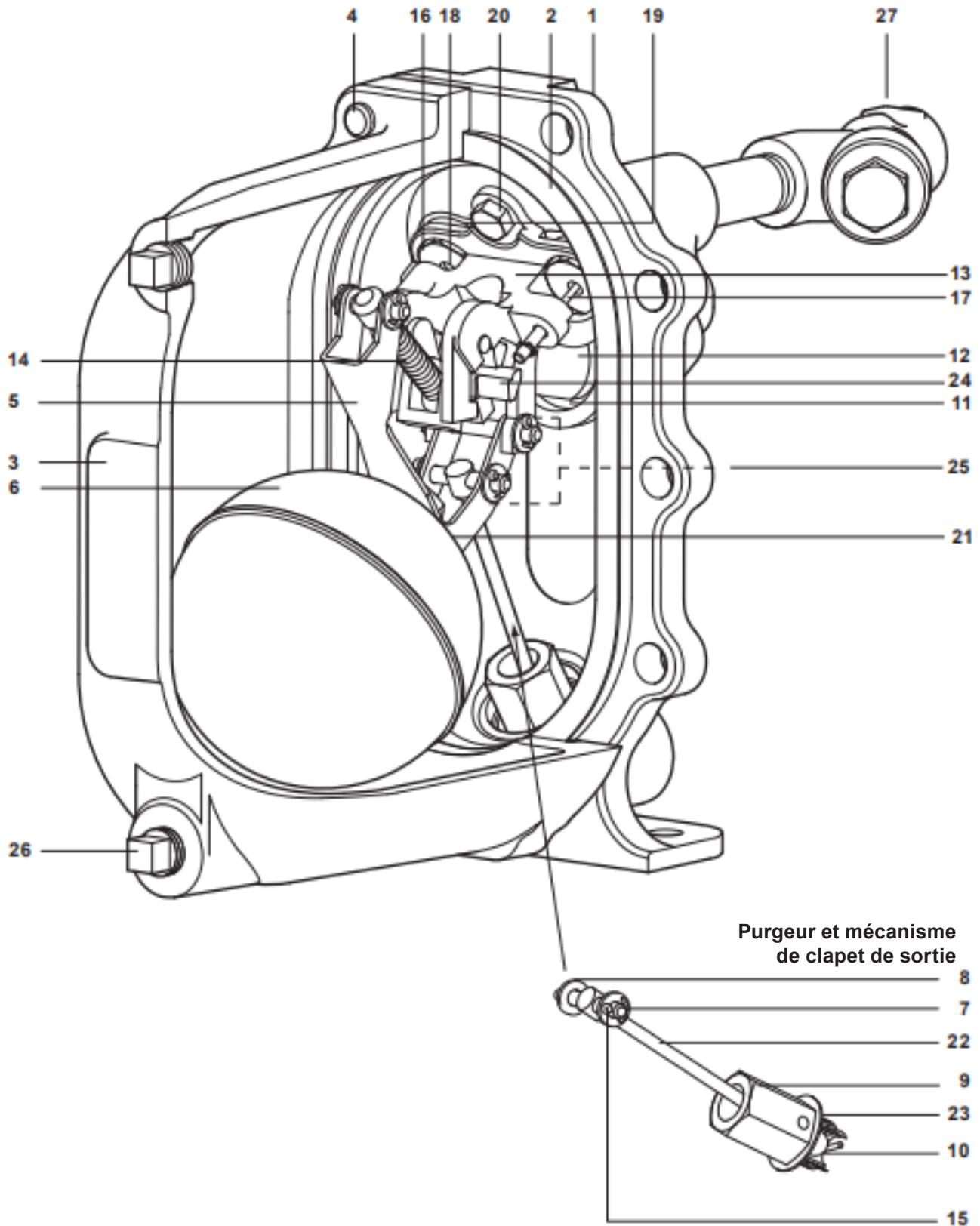


Fig. 3

3. Installation

Recommandations importantes de sécurité

Avant toute intervention, s'assurer que les réseaux de vapeur et de condensat sont bien isolés. S'assurer qu'il ne subsiste pas de pression résiduelle dans les appareils ou tubulures de liaison. Vérifier que les éléments au niveau desquels l'opérateur doit intervenir sont suffisamment refroidis pour éviter tout risque de brûlures. Toujours revêtir un équipement de protection approprié avant toute opération de montage ou de démontage.

Un orifice de levage est prévu dans la fonderie en partie supérieure du corps de l'appareil. Toujours utiliser un système de levage approprié et s'assurer que la pièce et les opérateurs ne risquent rien.

3.1 Tubulure d'entrée

Pour prévenir le retour de condensat dans l'équipement qui doit être purgé, il est recommandé de bien dimensionner les tuyauteries d'entrée afin de pouvoir accumuler le condensat pendant le cycle de décharge de la pompe. Généralement une longueur et un diamètre de tuyauterie pour recevoir 2 litres de condensats est suffisant. Il est recommandé de placer ce réservoir de condensat à au moins 1D de tuyauterie en dessous de la sortie du process mais le plus haut possible au-dessus de l'entrée de l'APT10-4.5. Il est important de placer à l'entrée des condensats de l'APT10-4.5 un filtre "Y" Spirax Sarco avec une perforation maximale de la crépine de 0,8 mm (Voir Fig. 5).

3.2 Installation recommandée d'une hauteur de charge

Une hauteur de charge d'au moins 0,3 m de la base de la pompe à la sortie de l'équipement à purger, doit être aménagée. Un minimum de 0,2 m est possible mais avec une réduction de débit.

Nota : Pendant le démarrage à froid, il est possible de voir apparaître des pulsations hydrauliques à l'entrée du clapet. Dans ce cas, il est conseillé d'installer un robinet d'étranglement pour réduire la pression.

3.3 Raccordements (Voir schéma d'installation Fig. 4 ci-contre)

L'APT10-4.5 possède 4 orifices de raccordements. Le DN20 (¾") marqué "IN" doit être connecté à la sortie de l'équipement à purger. Le DN20 (¾") marqué "OUT" doit être connecté à la ligne de retour condensat. Une flèche indique le sens correct du fluide. Le DN15 (½") marqué "S" doit être connecté à l'alimentation vapeur motrice.

***Il est important de vérifier que cette ligne est convenablement purgée par un purgeur Spirax Sarco approprié et filtrée par un filtre avec une crépine de mesh 100 (voir Fig. 5).**

Le taraudage DN15 (½") marqué "E" doit être connecté à la ligne d'équilibrage qui devra elle-même être raccordée à la ligne de sortie condensat le plus près possible de l'équipement à purger. Cette ligne d'équilibrage doit toujours être connectée au-dessus de la ligne de condensat. (Fig. 5).

Note : l'APT10-4.5 doit être fixé sur une surface plane en utilisant les 2 trous de diamètre 12 mm percés à la base du couvercle.

3.4 Tubulure de sortie

Il est important de bien dimensionner la ligne de sortie pour prévenir les contre-pressions excessives sur l'APT10-4,5. Cette tuyauterie doit être dimensionnée de façon à prendre en compte les effets de la vapeur de revaporisation d'un échangeur de chaleur fonctionnant à pleine charge.

4. Mise en service

4.1 Après avoir vérifié que les tuyauteries d'entrée et de sortie de condensat de vapeur motrice et d'échappement/équilibrage sont bien raccordées comme indiqué Fig. 4 et 5, ouvrir lentement la vapeur motrice. S'assurer que l'échappement/équilibrage est ouvert et qu'il n'y a pas de restriction.

4.2 Ouvrir lentement le robinet d'arrivée de condensat puis celui de décharge pour permettre au condensat de remplir la pompe.

4.3 L'APT10-4.5 est maintenant prêt à fonctionner.

4.4 Lorsque le process est opérationnel, l'APT10-4.5 peut décharger les condensats de process à n'importe quelle pression dans la tuyauterie de retour.

4.5 Si des irrégularités sont observées, vérifier l'installation. Si l'unité ne fonctionne pas, consulter le guide de recherche d'erreurs du chapitre 9.

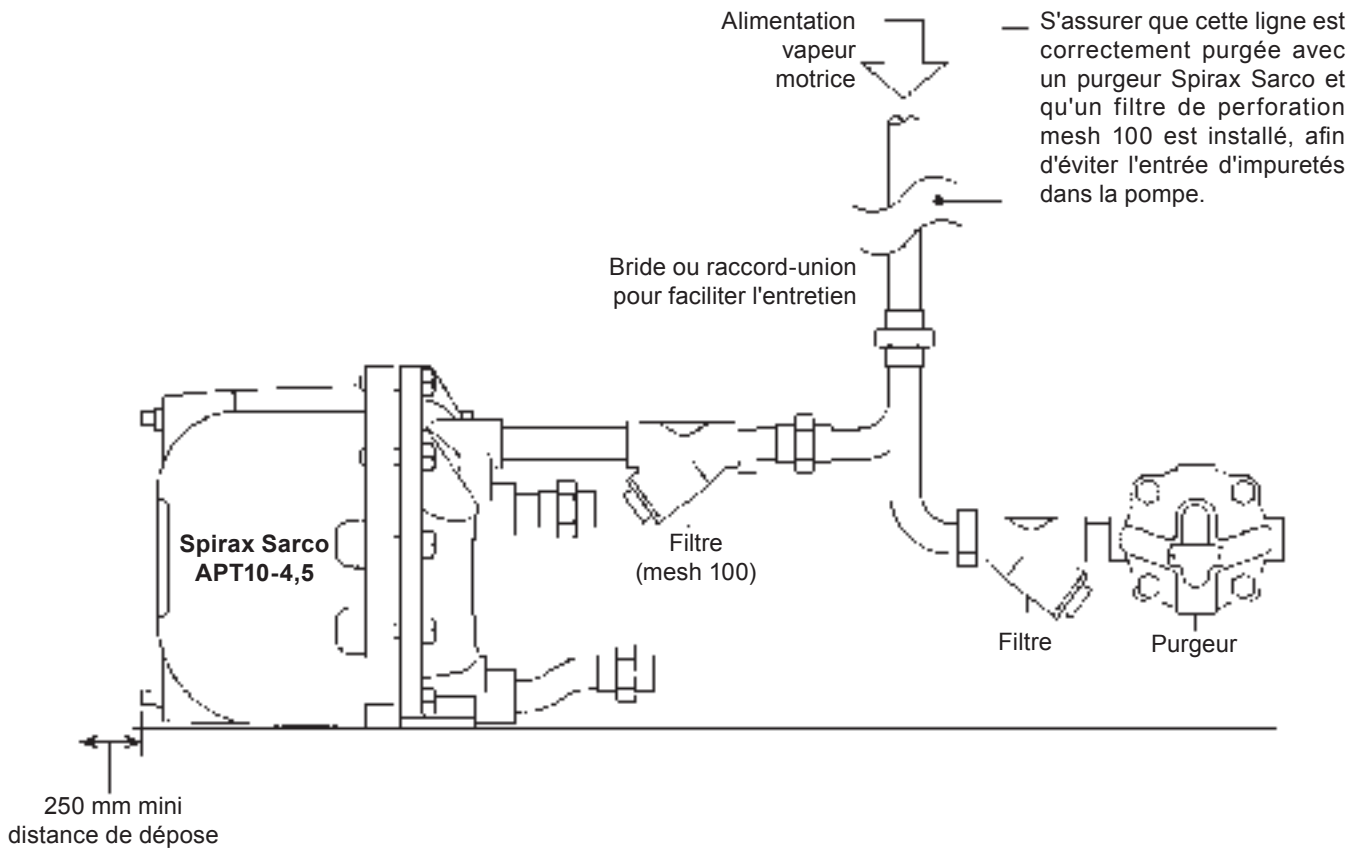


Fig. 4 Suggestion de raccordement des lignes vapeur motrice et échappement

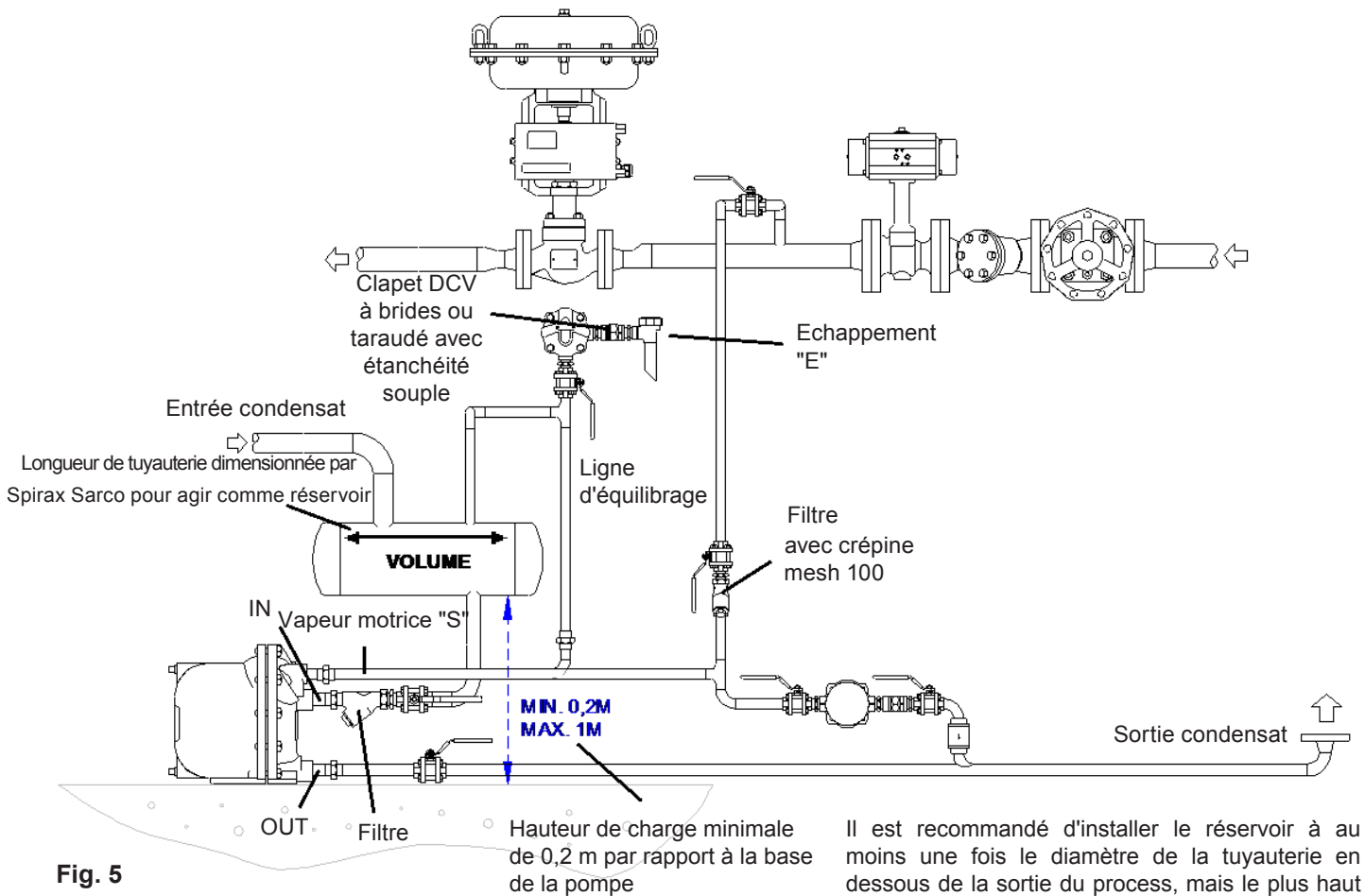


Fig. 5

5. Fonctionnement

Etape 1 (Fig. 6)

L'APT10-4,5 fonctionne suivant un principe de déplacement positif. Le condensat entre dans le corps par un clapet anti-retour à battant et entraîne la montée du flotteur. Le flotteur est relié aux mécanismes "purgeur" et "pompe" via un pivot multi-liaison. Si la pression amont PS à l'entrée est suffisante pour vaincre la contre-pression PB à la sortie (Fig.4), les condensats sont évacués par l'ouverture du clapet mécanisme de purge à deux étages. Le flotteur détecte alors automatiquement le taux de condensat entrant dans l'APT10-4,5, et régule proportionnellement l'ouverture ou la fermeture du purgeur.

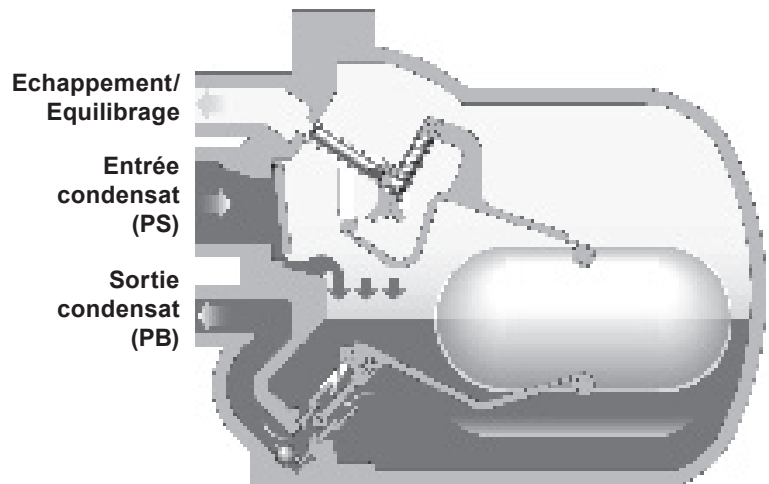


Fig. 6

Etape 2 (Fig. 7)

Lors de la purge d'un appareil équipé d'une régulation de température, il est possible que la pression PS à l'entrée soit inférieure à la contre-pression PB (Fig. 7). Dans ce cas, l'écoulement se bloque et le condensat s'accumule dans l'appareil.

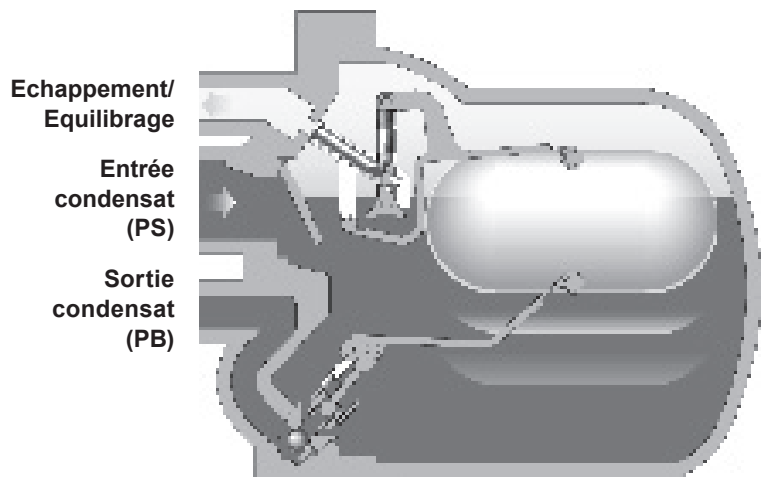


Fig. 7

Etape 3 (Fig. 8)

Lorsque le condensat remplit simplement la chambre, le flotteur monte jusqu'au déclenchement du mécanisme "pompe". La soupape d'admission de la vapeur motrice s'ouvre et l'échappement/équilibrage se ferme.

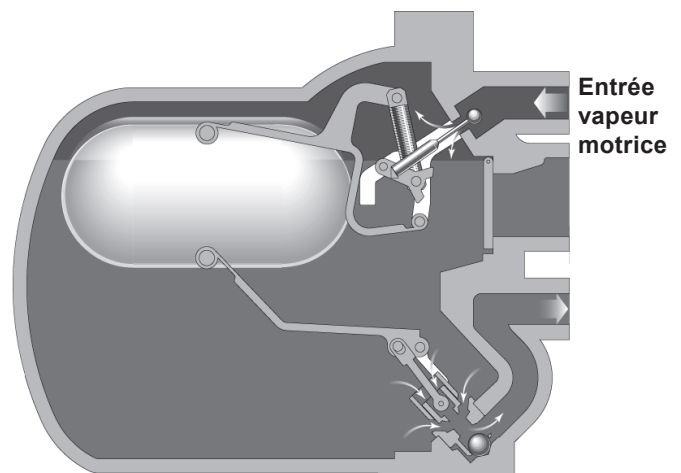


Fig. 8

Etape 4 (Fig. 9)

Le déclenchement du mécanisme assure un basculement instantané du mode de purge au mode de pompage actif. Avec l'ouverture de la soupape d'admission de la vapeur motrice, la pression dans la chambre principale de l'APT 10-4,5 augmente au-delà de la contre-pression effective totale. Cela force le condensat à passer au travers du siège de purge, pour aller dans le réseau de retour de l'installation.

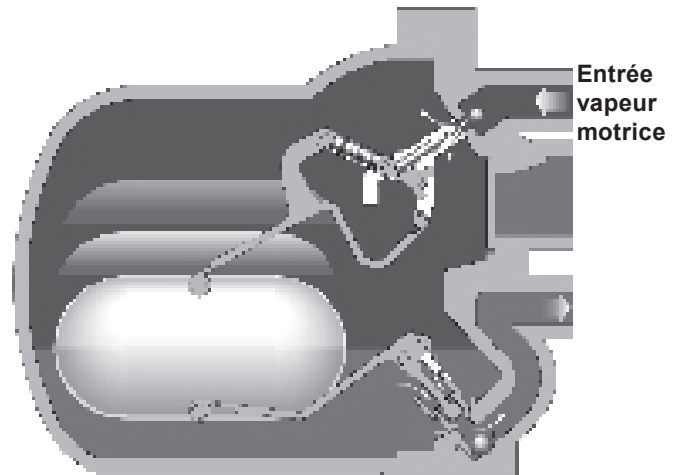


Fig. 9

Etape 5 (Fig. 10)

Le niveau de condensat diminue dans la chambre principale, le flotteur entraîne à nouveau le basculement du mécanisme. La soupape d'admission de la vapeur motrice se ferme et l'échappement/équilibrage s'ouvre.

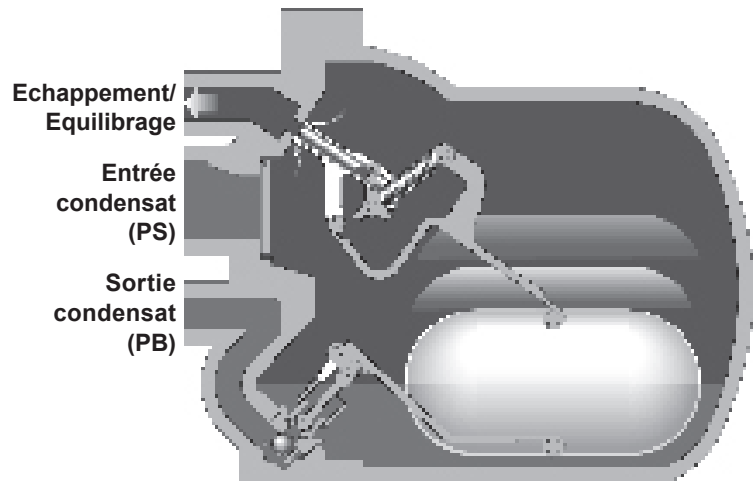


Fig. 10

Etape 6 (Fig. 11)

La pression à l'intérieur de l'APT10-4,5 s'égalise avec la pression d'entrée du condensat par l'échappement/équilibrage qui est ouvert. Le condensat peut entrer de nouveau par le clapet anti-retour. Le clapet anti-retour à bille à la sortie assure qu'aucun condensat ne peut revenir dans la chambre principale. Le cycle de purge ou de pompage recommence.

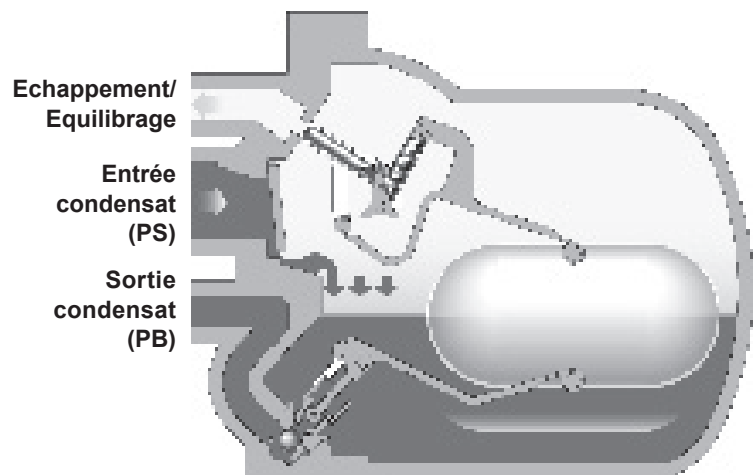


Fig. 11

6. Entretien

6.1 Inspection et réparation du mécanisme (Recommandations de sécurité)

Avant toute intervention d'installation ou d'entretien, s'assurer que les réseaux de vapeur et de condensat sont bien isolés. S'assurer qu'il ne subsiste pas de pression résiduelle dans les appareils ou tubulures de liaison. Vérifier que les éléments au niveau desquels l'opérateur doit intervenir sont suffisamment refroidis pour éviter tout risque de brûlures.

Toujours revêtir des vêtements de sécurité appropriés avant toute opération de montage ou de démontage. Toujours utiliser un système de levage approprié et s'assurer de la pièce et les opérateurs ne risquent rien.

Lors du remontage de ce produit faire attention au risque de déclenchement du mécanisme interne à basculement. Toujours intervenir avec précaution.

6.2 Démontage et remontage de l'ensemble couvercle

Consulter les recommandations de sécurité avant toute intervention.

Outillage nécessaire

- Clé plate de 19 mm sur plat.
- Tournevis à tête plate
- Clé dynamométrique.

6.3 Pour démonter l'ensemble couvercle

1. Déconnecter toutes les tubulures raccordées sur le couvercle de l'appareil.
Déposer les vis de couvercle en utilisant une clé plate de 19 mm sur plats puis dégager avec précaution le couvercle. Une distance de dépose de 225 mm est nécessaire. Amener l'ensemble couvercle et mécanisme complet sur un plan de travail approprié et les fixer par un étau. Eviter tout contact avec la portée de joint.
2. Observer le mécanisme afin de déceler les dommages. Vérifier qu'il n'y a pas d'impuretés et qu'il fonctionne librement lorsque le flotteur monte et descend.
3. Vérifier l'ensemble ressort. S'assurer que les vannes glissent librement et que le ressort sur l'échappement bouge sur son guide.
4. Vérifier le flotteur et s'assurer qu'il n'est pas endommagé. Vérifier qu'il pivote librement dans la pompe et sur le levier et qu'il n'est pas plein d'eau.
5. S'assurer que le clapet d'entrée est libre, que les deux faces sont propres, que le siège et le battant ne sont pas endommagés. (Si le siège est marqué ou endommagé, un nouvel ensemble couvercle doit être installé).
6. Vérifier le module intégral de purge afin de s'assurer que la vanne est libre de tous débris ou impuretés.
7. Il n'est pas possible de vérifier visuellement le clapet de sortie sans ôter le module de purge (voir le paragraphe 8 de ce manuel pour le démontage de cette partie).
8. Si une de ces pièces paraît endommagée ou cassée et ne permet pas de fonctionner correctement, se référer aux chapitres 7 et 8 de cette notice.

6.4 Si un nouvel ensemble couvercle doit être installé

1. S'assurer que la face du joint du corps est propre et sans débris. Faire glisser doucement le nouvel ensemble couvercle sur le corps, s'assurer que le nouveau joint (rep 2) est correctement aligné avec les faces de joint et qu'aucune partie n'est coincée ou pincée en dehors de l'empreinte du joint. Pour s'assurer du bon alignement du corps et du couvercle, il est recommandé, en premier, de positionner la partie inférieure du joint de couvercle dans le logement du corps. La partie supérieure du joint peut être facilement alignée.
2. Remettre les vis de couvercle et les serrer graduellement par paire opposée suivant le couple de serrage de 63 ± 5 Nm.

Dimension des écrous sur plats

19 s/p

Diamètre du filetage

M12 x 40

Couple de serrage

63 ± 5 N m

3. Reconnecter la ligne d'alimentation vapeur motrice et la ligne d'échappement respectivement sur les orifices repérés (S) et (E), et l'entrée du condensat et la sortie sur les orifices marqués (IN) et (OUT). L'APT 10-4,5 est maintenant prêt pour une remise en service (voir le **chapitre 4 'Mise en service'**).

6.5 Pièces de rechange

Pièces de rechange disponibles

| | | |
|---|--|--------------------------------|
| A | Joint de couvercle | Voir page 16 |
| B | Clapet de retenue d'entrée | Voir page 16 |
| C | Ressort et levier | Voir page 16 |
| D | Flotteur | Voir page 16 |
| E | Ensemble soupape de purge et clapet de retenue de sortie | Voir page 16 |
| F | Ensemble soupape d'admission et d'échappement | Voir page 16 |
| G | Filtre | Voir feuillet technique séparé |

Nota :

Se référer à la Fig. 3 (page 9) pour connaître le repère des composants.

Pour faciliter la tâche des opérateurs, les pièces de rechange sont conditionnées en sous-ensembles complets dans lesquels sont inclus toutes les pièces appropriées pour leur remplacement.

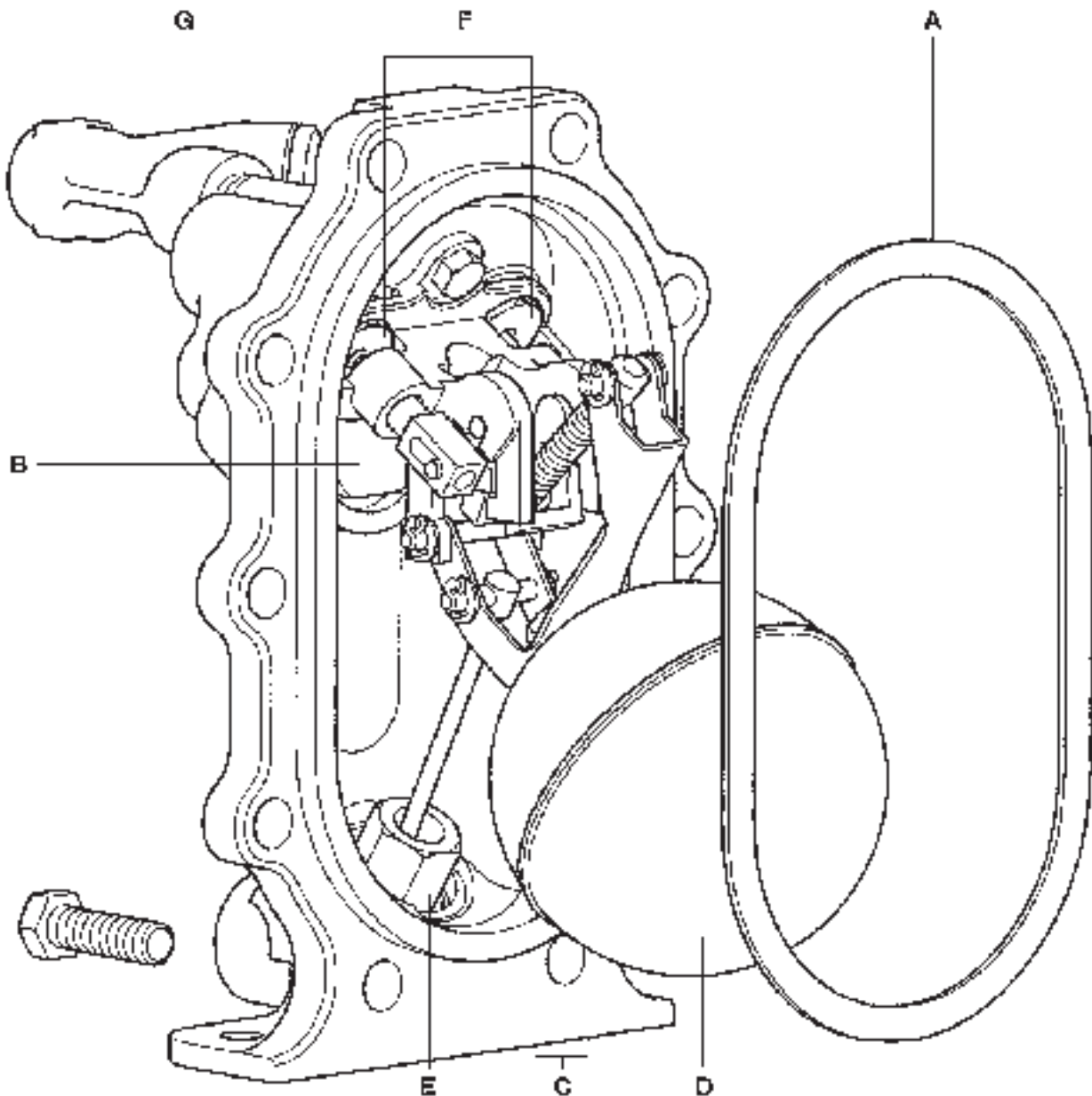


Fig. 12 Ensemble couvercle

6.6 Pièces de rechange

Pièces de rechange disponibles

| | | |
|---|--|------------------------|
| A | Joint de couvercle | 2 |
| B | Clapet de retenue d'entrée | 2, 12 |
| C | Ressort et levier | 2, 14, 24 |
| D | Flotteurs | 2, 5, 6, 21 |
| E | Ensemble soupape de purge et clapet de retenue de sortie | 2, 7, 8, 9, 10, 22, 23 |
| F | Ensemble soupape d'admission et d'échappement | 2, 16, 17, 18, 19 |

Nota :

Se référer à la Fig. 3 (page 9) pour connaître le repère des composants.

Pour faciliter la tâche des opérateurs, les pièces de rechange sont conditionnées en sous-ensembles complets dans lesquels sont inclus toutes les pièces appropriées pour leur remplacement.

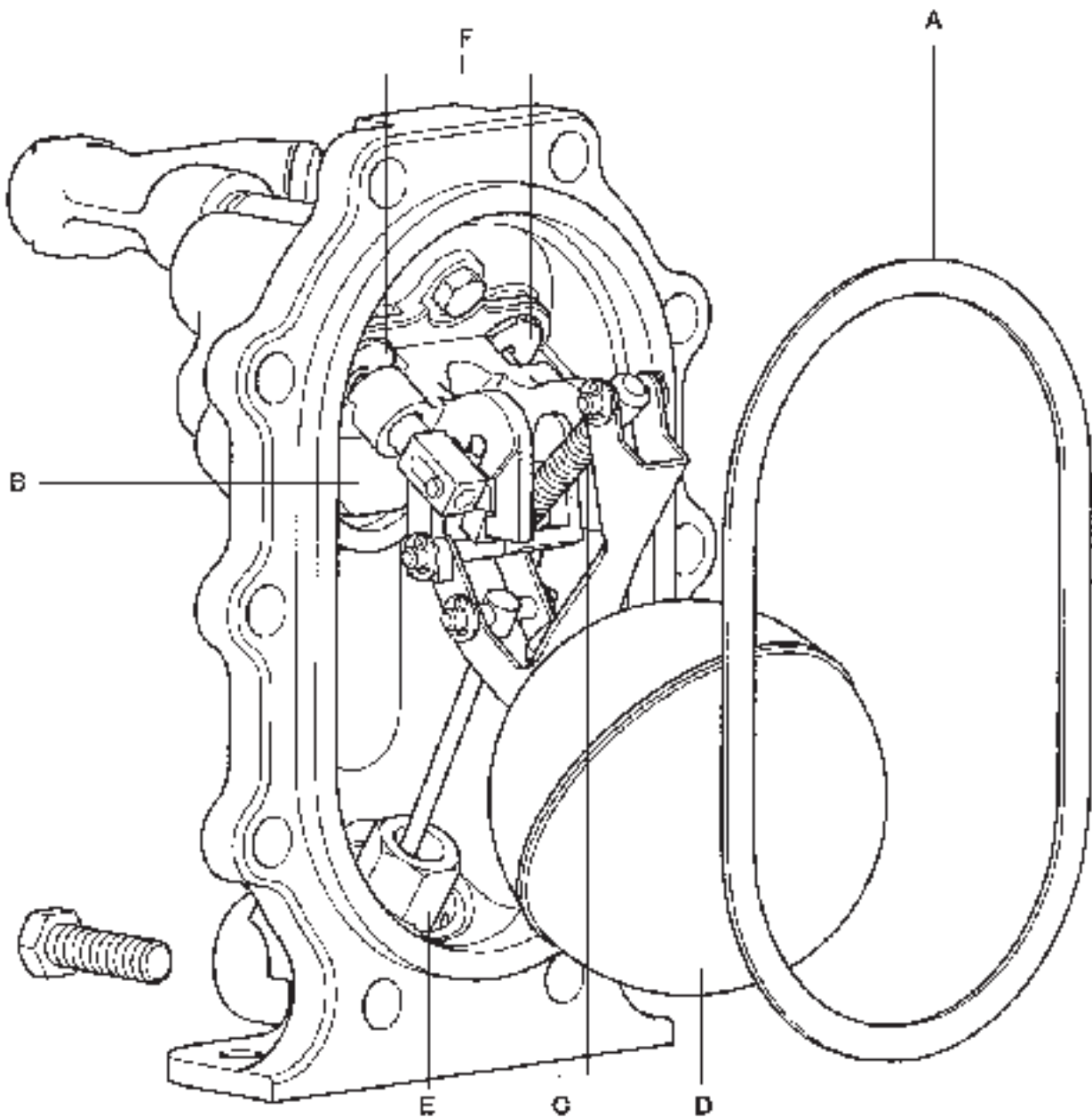
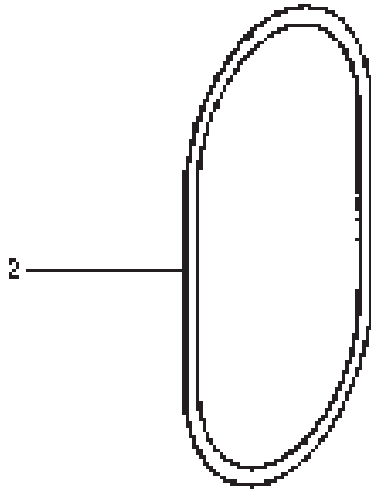
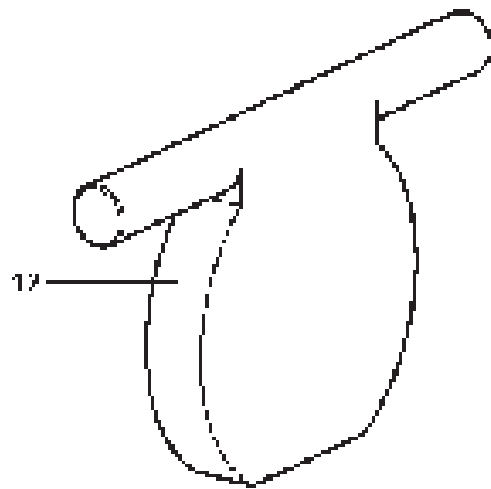


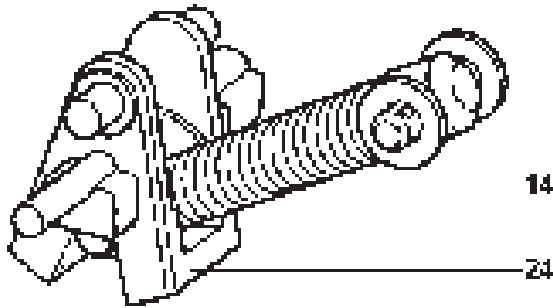
Fig. 13 Ensemble couvercle



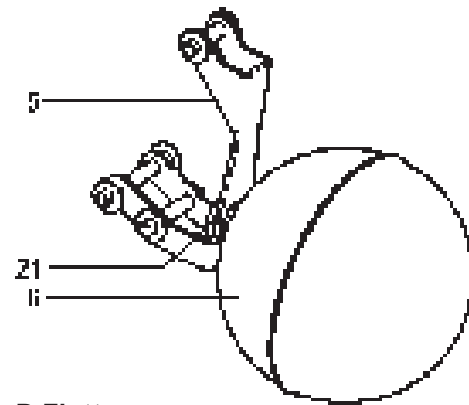
A Joint de couvercle



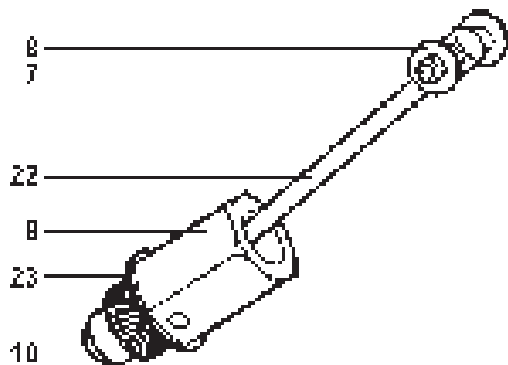
B Clapet entrée



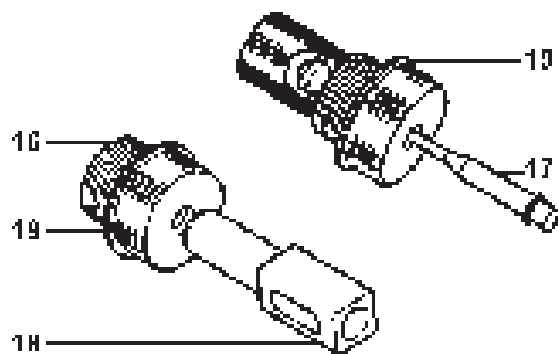
C Ensemble ressort et levier



D Flotteur



E Ensemble mécanisme de purge et d'échappement de clapet de retenue de sortie



F Ensemble soupape d'admission et d'échappement de clapet de retenue de sortie

Fig. 14 A - F Kit de pièces détachées

7. Remplacement des pièces de rechange niveau 1

Chapitre 7. Remplacement des pièces de couvercle suivantes :

joint de couvercle, clapet de retenue à battant d'entrée, ressort et arcade d'actionneur et flotteur.

Recommandations importantes de sécurité

Avant toutes interventions, s'assurer que les réseaux de vapeur et de condensat sont bien isolés.

S'assurer qu'il ne subsiste pas de pression résiduelle dans les appareils ou tubulures de liaison.

Vérifier que les éléments au niveau desquels l'opérateur doit intervenir sont suffisamment refroidis pour éviter tout risque de brûlures.

Toujours revêtir des vêtements de sécurité appropriés avant toute opération de montage ou de démontage.

Toujours utiliser un système de levage approprié et s'assurer que le produit est sécurisé.

Lors du remontage de ce produit, faire attention au risque de déclenchement du mécanisme interne à basculement. Toujours intervenir avec précaution.

7.1 Remplacement du joint de couvercle

Consulter les recommandations de sécurité avant toute intervention.

Outillages nécessaires

- Clé plate de 19 mm sur plat.
- Tournevis à tête plate
- Clé dynamométrique.

Mise en place d'un nouveau joint de couvercle

1. Déconnecter toutes les tubulures raccordées sur le couvercle de l'appareil.
Déposer les vis de couvercle en utilisant une clé plate de 19 mm sur plats puis dégager avec précaution le couvercle. Une distance de dépose de 135 mm est nécessaire. Amener l'ensemble couvercle et mécanisme complet sur un plan de travail approprié et les fixer par un étau.
Exemple : Eviter tout contact avec la portée de joint (Fig. 15).
2. Eliminer avec précaution les particules de joints usagés de sur les portées de joints du corps et du couvercle. Prendre soin de ne pas endommager les surfaces d'étanchéité.
3. Positionner le nouveau joint avec précaution (rep. 2) sur le corps (Fig. 16).
4. Remettre le couvercle en place sur le corps en s'assurant que le joint est bien positionné et qu'aucune partie n'est coincée ou pincée en dehors de la zone d'étanchéité. Il est recommandé de positionner la partie inférieure en premier ce qui facilitera l'opération.
5. Remettre en place les vis de couvercle et les serrer graduellement par paire opposée. Appliquer un couple de serrage de 63 ± 5 Nm.

Dimension des écrous sur plats

19 s/p

Diamètre du filetage

M12 x 40

Couple de serrage

63 ± 5 N m

6. Reconnecter la ligne d'alimentation vapeur motrice et la ligne d'échappement respectivement sur les orifices repérés (S) et (E), et l'entrée du condensat et la sortie sur les orifices marqués (IN) et (OUT). L'APT 10-4,5 est maintenant prêt pour une remise en service.

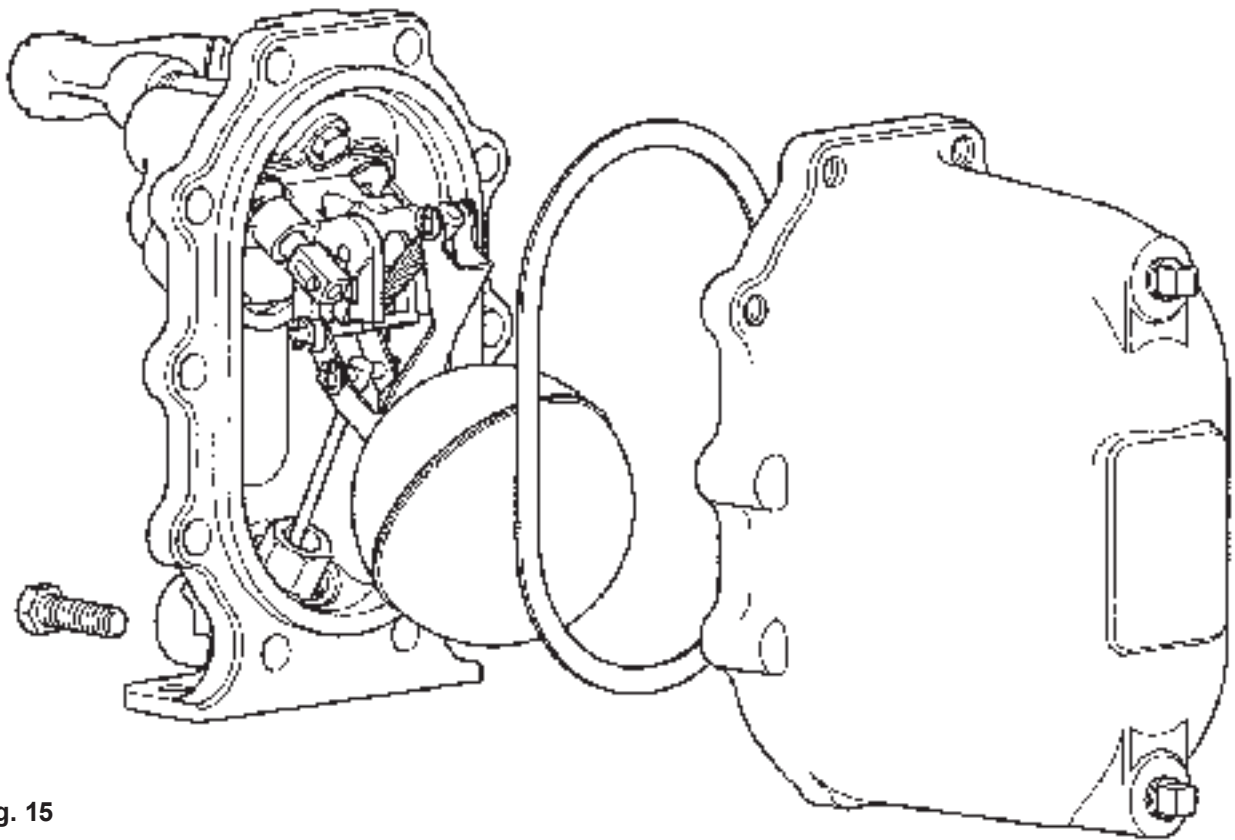


Fig. 15

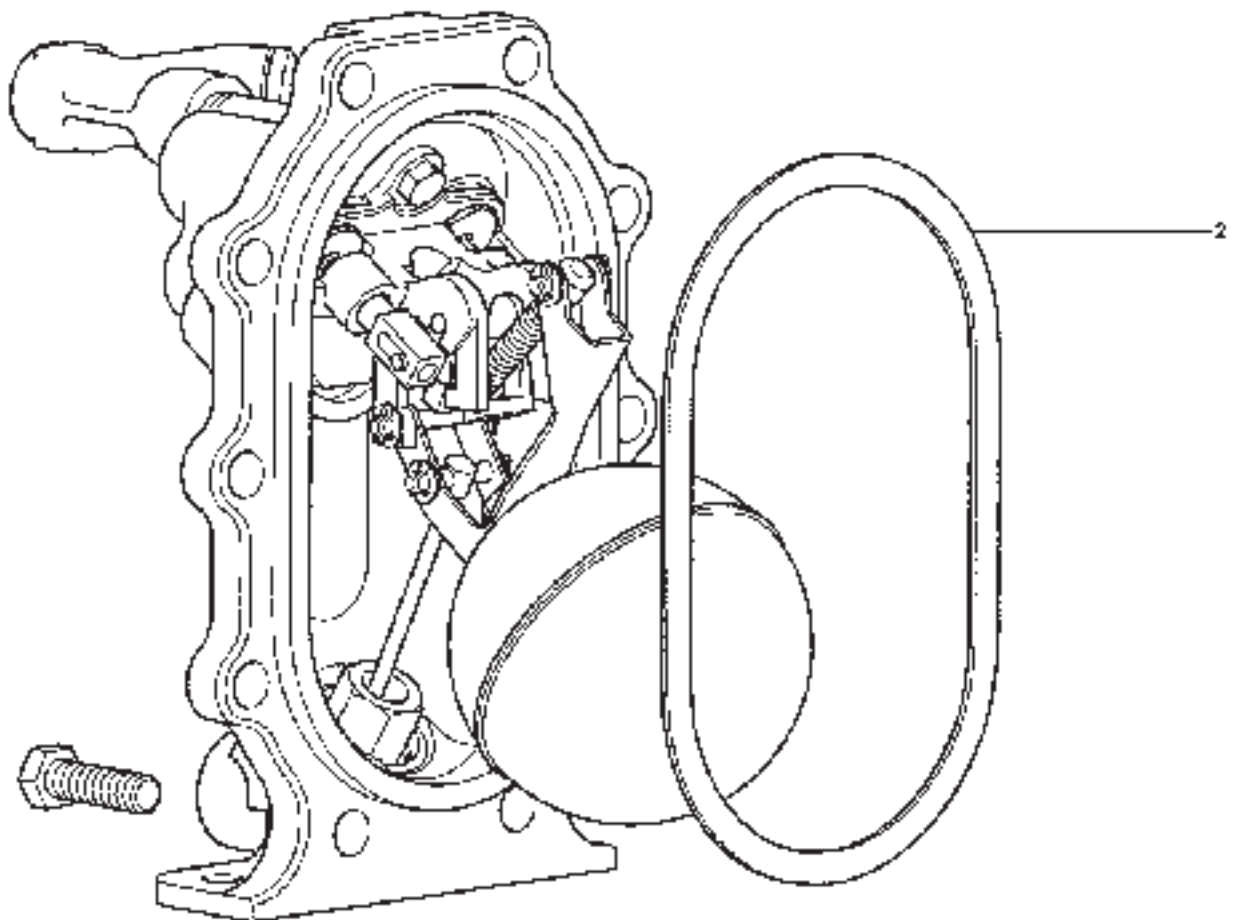


Fig. 16

7.2 Remplacement du clapet de retenue à battant d'entrée

S'assurer que les recommandations de sécurité ont été consultées avant toute intervention.

Outillages nécessaires

- Clé plate de 19 mm sur plat.
- Clé plate de 13 mm sur plat.
- Tournevis à tête plate
- Clé dynamométrique.
- Pince à long bec.

Mise en place d'un nouveau battant de clapet d'entrée

1. Déposer le couvercle et le joint existant en procédant comme décrit au paragraphe 7.1.
2. Poser l'ensemble couvercle sur un établi ou toute autre surface pratique pour travailler et le fixer en évitant tout contact avec la face de joint.
3. Retirer avec précaution le circlip de l'extrémité du poussoir de la soupape d'admission (Rep. 17).
4. Déposer les 3 vis M8 à l'aide d'une clé de 13 mm sur plats en supportant l'arcade /support du mécanisme.
5. Retirer l'arcade/support (Fig. 17). Cela permet d'accéder au clapet de retenue à battant d'entrée (Rep. 12).
Nota : s'assurer que le ressort ne se rétracte pas car cela risque d'écourter sa durée de vie.
6. Le clapet de retenue à battant peut maintenant être déposé facilement.
7. Mettre en place un nouveau battant après s'être assuré que les portées d'étanchéité sont propres et exemptes de tout défaut.
8. **Remonter en procédant en sens inverse.**
9. Serrer les 3 vis M8 à l'aide d'une clé plate de 13 mm sur plats et appliquer un couple de serrage de 18 ± 2 N m.
10. Il est important de s'assurer qu'un nouveau circlip a été mis en place sur le poussoir de la soupape d'admission.
11. Remettre le couvercle en place sur le corps en s'assurant que le joint est bien positionné et qu'aucune partie n'est coincée ou pincée en dehors de la zone d'étanchéité. Il est recommandé de positionner la partie inférieure en premier ce qui facilitera l'opération.
12. Remettre en place les vis de couvercle et les serrer graduellement par paire opposée. Appliquer un couple de serrage de 63 ± 5 N m.
13. Reconnecter la ligne d'alimentation vapeur motrice et la ligne d'échappement respectivement sur les orifices repérés (S) et (E), et l'entrée du condensat et la sortie sur les orifices marqués (IN) et (OUT). L'APT 10-4,5 est maintenant prêt pour une remise en service.

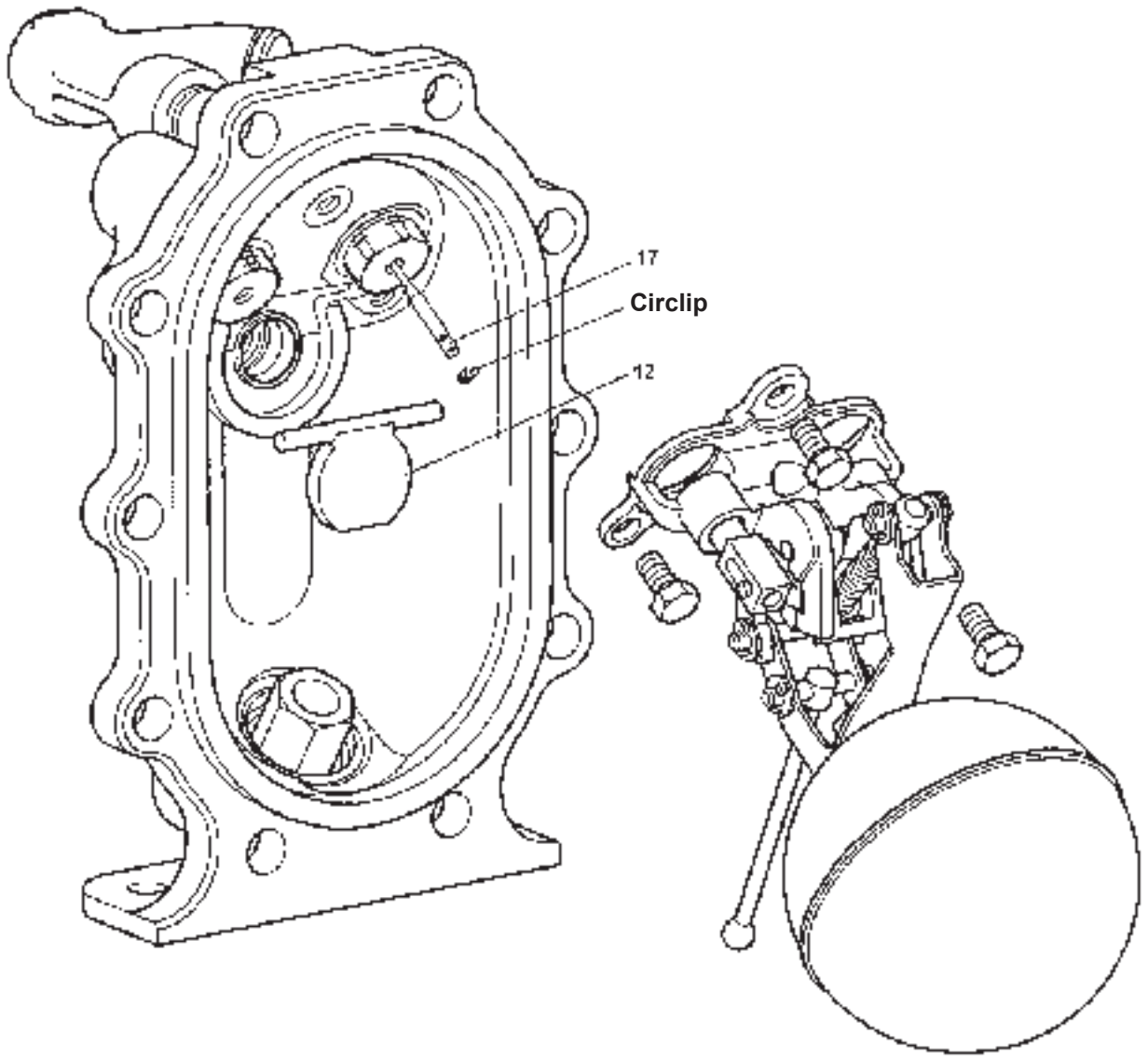


Fig. 17

7.3 Remplacement de l'ensemble ressort et levier

S'assurer que les recommandations de sécurité ont été consultées avant toute intervention.

Outillages nécessaires

- Clé plate de 19 mm sur plat. - Tournevis à tête plate. - Clé dynamométrique. - Pince à long bec.

Mise en place d'un nouvel ensemble ressort et levier

1. Déposer le couvercle et l'ancien joint comme décrit au paragraphe 7.1.
2. Poser l'ensemble couvercle sur un établi ou toute autre surface pratique pour travailler et le fixer en évitant tout contact avec la face de joint.
3. S'assurer que le flotteur est en position basse.
4. Retirer la goupille et la rondelle de la goupille de ressort (Y) (Fig. 18).
5. Retirer l'axe et laisser le ressort retomber librement.
6. Faire glisser le mécanisme de commande vers le bas jusqu'à ce que l'ensemble ressort et levier ainsi que le clapet de la soupape d'échappement se dégagent librement. Il peut être nécessaire à cause du ressort interne de déplacer légèrement sur le côté le clapet de la soupape d'échappement (Rep. 18) pour le dégager de son guide au niveau du support (Rep. 13).
7. Tourner lentement la soupape d'échappement pour arriver jusqu'à la rainure sur le levier (Rep. 24, Fig. 18) en faisant attention de ne pas endommager ou perdre le petit ressort de compression de la soupape d'échappement.
8. Le ressort et le levier peuvent être replacés.
9. **Monter le nouveau ressort et levier dans l'ordre inverse du démontage.** Souvenez-vous de comprimer le petit ressort entre la soupape d'échappement (Rep. 18) avant de remettre le nouveau levier.
10. S'assurer que le levier est correctement aligné et positionné entre les rainures des supports de pompe (Rep. 13).
11. Une fois qu'il est correctement installé, s'assurer que la soupape d'échappement glisse facilement entre ses guides.
12. Toujours utiliser de nouvelles goupilles et rondelles lorsque vous remontez la goupille de ressort (Y).
13. Remettre le couvercle en place sur le corps en s'assurant que le joint est bien positionné et qu'aucune partie n'est coincée ou pincée en dehors de la zone d'étanchéité. Il est recommandé de positionner la partie inférieure en premier ce qui facilitera l'opération.
14. Remettre en place les vis de couvercle et les serrer graduellement par paire opposée. Appliquer un couple de serrage de 63 ± 5 N m.
15. Reconnecter la ligne d'alimentation vapeur motrice et la ligne d'échappement respectivement sur les orifices repérés (S) et (E) et l'entrée du condensat et la sortie sur les orifices marqués (IN) et (OUT). L'APT 10-4,5 est maintenant prêt pour une remise en service.

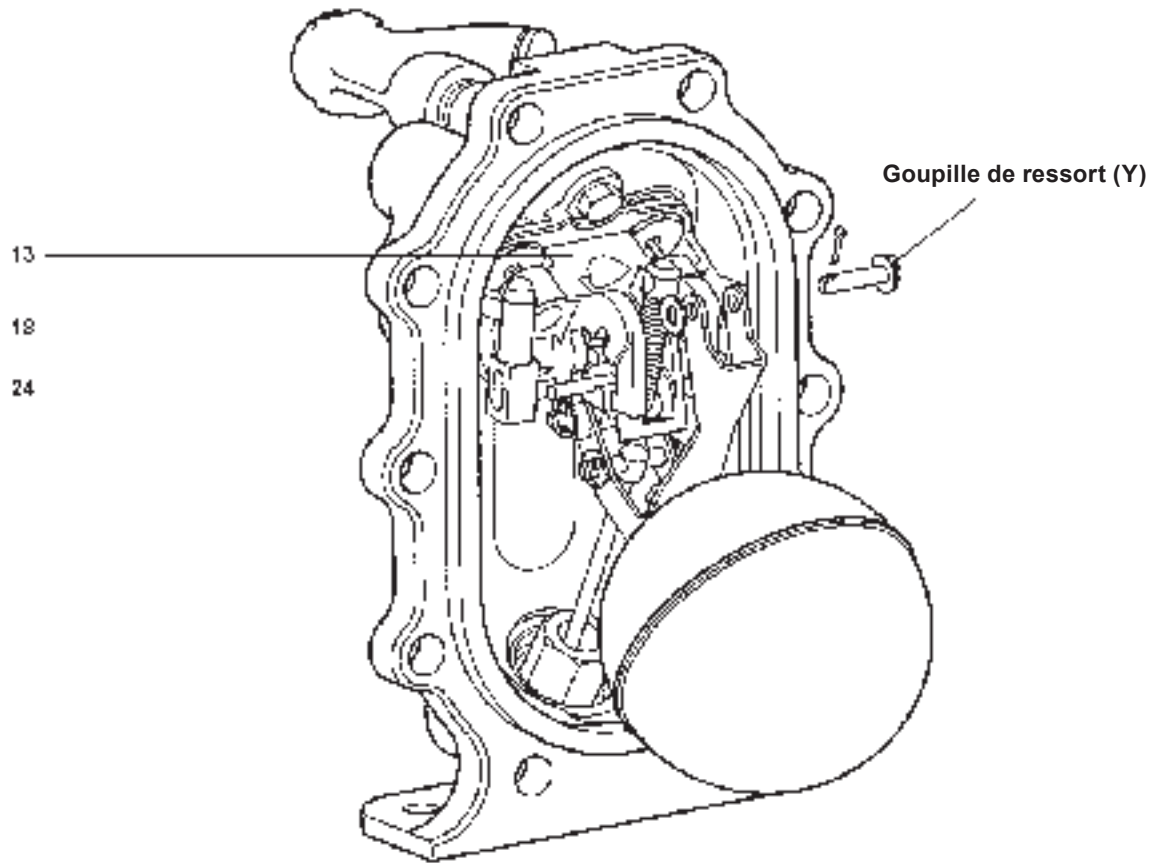


Fig. 18

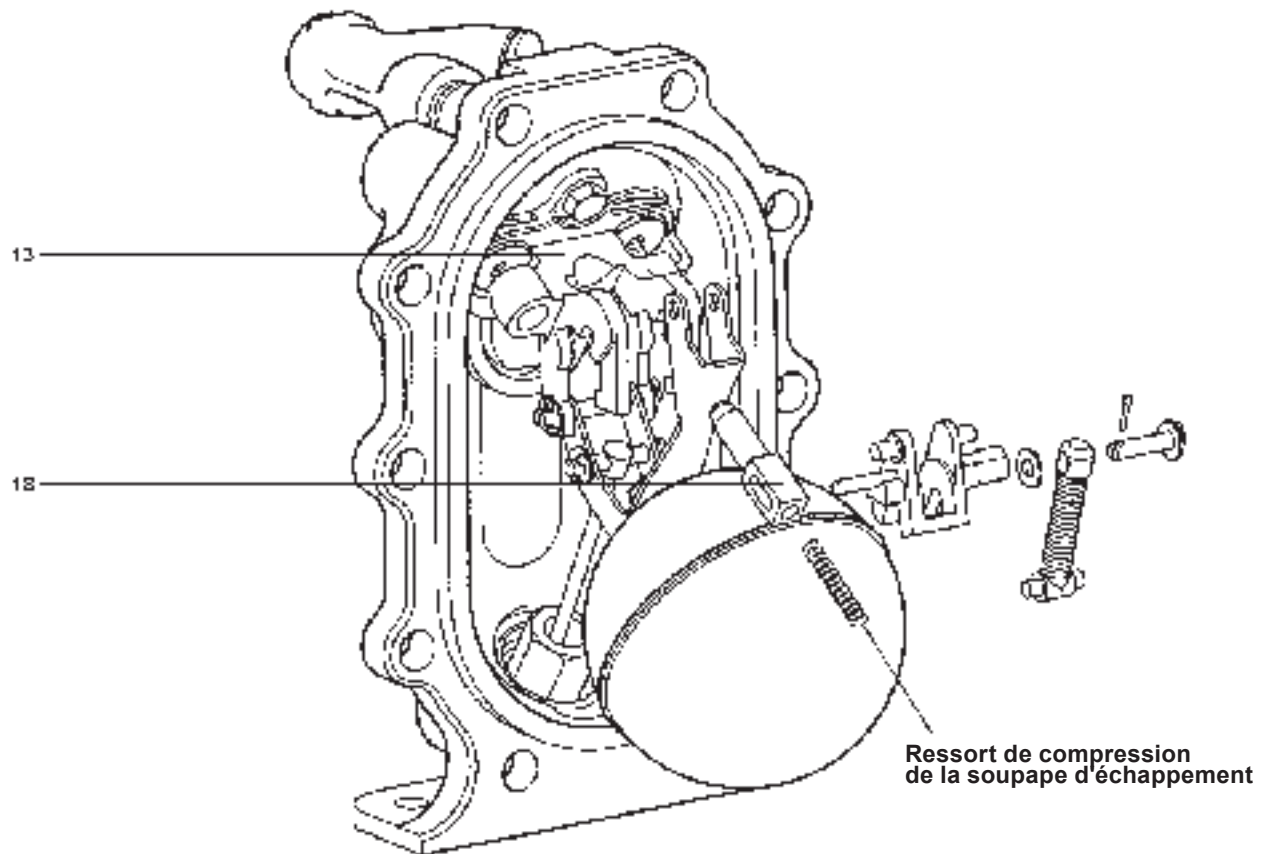


Fig. 19

7.4 Remplacement de l'ensemble flotteur

S'assurer que les recommandations de sécurité ont été consultées avant toute intervention.

Outillages nécessaires

- Clé plate de 19 mm sur plat. - Tournevis à tête plate. - Clé dynamométrique. - Pince à longs becs.

Mise en place d'un nouveau flotteur et levier

1. Déposer le couvercle et le joint usagé comme décrit au paragraphe 7.1.
2. Poser l'ensemble couvercle sur un établi ou toute autre surface pratique pour travailler et le fixer en évitant tout contact avec la face de joint.
3. Retirer avec précaution la goupille fendue et la rondelle de la goupille de ressort (Y) (Fig. 20).
Nota : il est très important que cette étape soit faite en premier afin d'éviter la tension du ressort pendant l'étape 4.
4. Retirer la goupille fendue et la rondelle du bout de la goupille de maintien du mécanisme de purge (Z).
5. Retirer tout doucement les axes de leurs logements en observant l'orientation du ressort et du levier (Rep. 14 et 24) entre les crochets de la pompe (Rep. 13) afin de pouvoir les replacer plus tard.
6. Retirer la goupille fendue et la rondelle de la goupille de maintien du mécanisme de pompe (X).
7. Il n'est pas nécessaire d'enlever tous les crochets de la pompe (13) du couvercle, pour retirer la goupille de maintien du mécanisme de pompe (X). Elle peut être retirée en dévissant les 3 vis M8 et **retirer le circlip de la soupape d'admission** (17). Enlever la goupille de maintien du mécanisme de pompe (X).
8. Le flotteur et le levier peuvent maintenant être retirés et jetés, étant donné que les nouveaux sont fournis assemblés dans le jeu de pièces de rechange.
9. **Remonter en procédant en sens inverse.** Toujours remettre de nouvelles goupilles fendue et rondelles.
10. Pour remonter les nouvelles goupilles, suivre l'ordre donné ci-dessous : (Fig. 21).
X. Goupille de maintien du mécanisme de pompe (longueur 52 mm)

Remettre en place les crochets de pompe (13) et serrer avec les 3 vis M8 en utilisant une clé plate de 13 mm avec un couple de serrage de 18 ± 2 N m. Remonter le circlip à la soupape d'admission.

Z. Goupille de maintien du mécanisme de purge (longueur 40 mm)

Y. Goupille de ressort (longueur 30 mm)

Mettre la goupille de ressort juste après que le ressort et le levier ont été correctement positionnés et alignés entre les crochets de la pompe (Rep. 13).

S'assurer que le levier est correctement engagé dans la soupape d'échappement.

Ne pas oublier de comprimer le petit ressort situé dans la soupape d'échappement (Rep. 18) avant de le remonter dans le nouveau levier.

11. Lorsque toutes les goupilles ont été positionnées et bloquées avec les goupilles fendues et les rondelles, faire bouger le flotteur jusqu'à sa limite supérieure et inférieure pour s'assurer que le mécanisme fonctionne librement et que le ressort et l'arcade d'actionneur claquent à chaque fois que le mécanisme met en fonctionnement la soupape d'admission et la soupape d'échappement (Rep. 17 et 18).
Nota : Le mécanisme a été étudié pour se régler automatiquement, simplifiant le montage de nouvelles pièces. Si après l'assemblage, le mécanisme ne fonctionne pas correctement, vérifier toutes les pièces qui ont été assemblées et alignées comme sur le dessin.
12. Remettre le couvercle en place sur le corps en s'assurant que le joint est bien positionné et qu'aucune partie n'est coincée ou pincée en dehors de la zone d'étanchéité. Il est recommandé de positionner la partie inférieure en premier ce qui facilitera l'opération.

13. Remettre en place les vis de couvercle et les serrer graduellement par paire opposée. Appliquer un couple de serrage de 63 ± 5 N m.
14. Reconnecter la ligne d'alimentation vapeur motrice et la ligne d'échappement respectivement sur les orifices repérés (S) et (E), et l'entrée du condensat et la sortie sur les orifices marqués (IN) et (OUT). L'APT10-4,5 est maintenant prêt pour une remise en service.

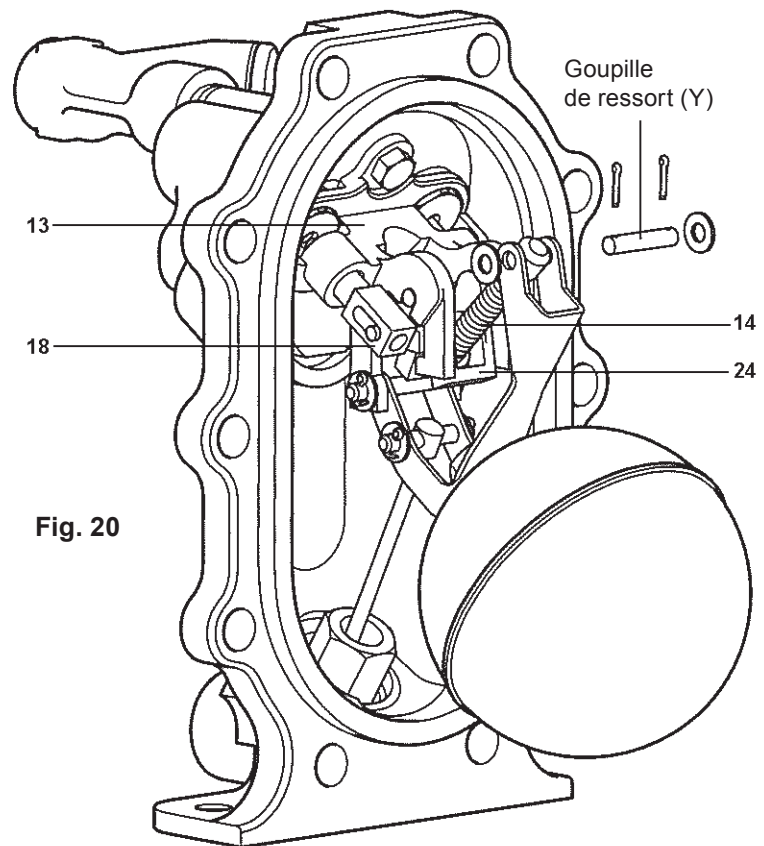


Fig. 20

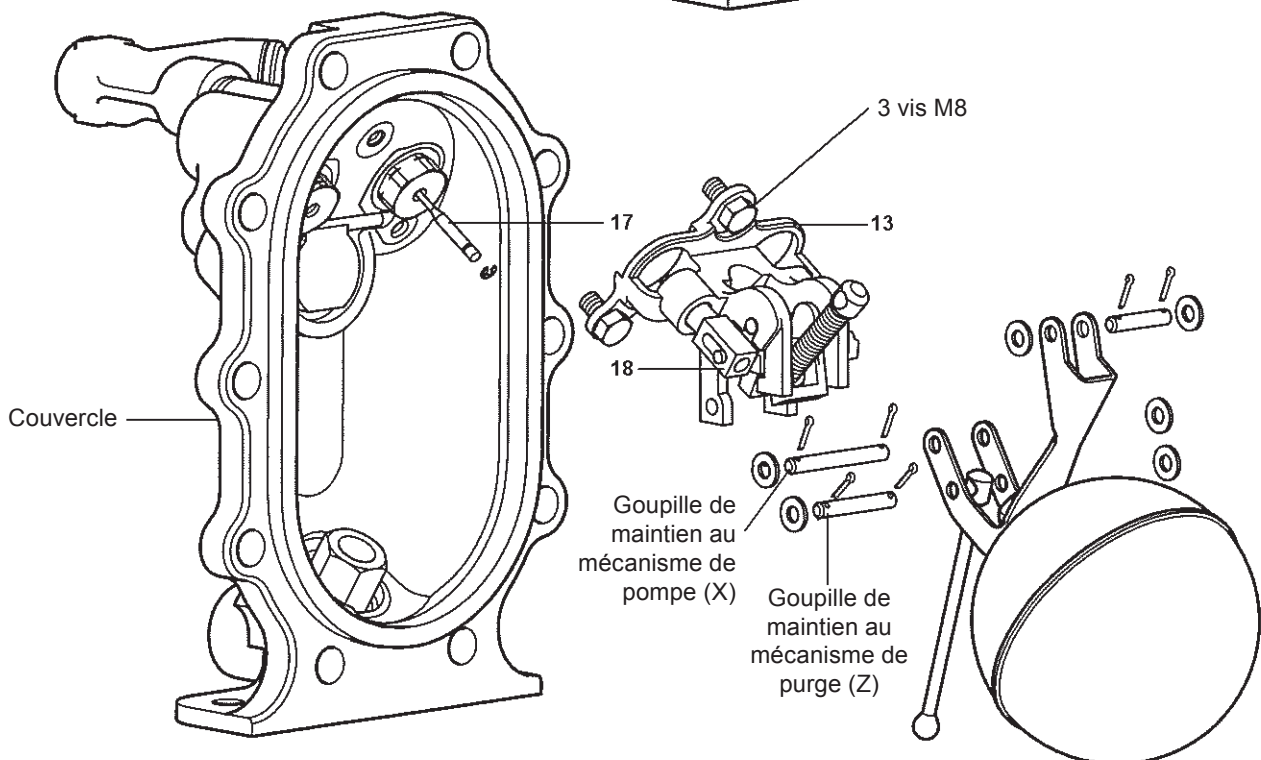


Fig. 21

8. Remplacement des pièces de rechange niveau 2

Chapitre 8. Remplacement des pièces de couvercle suivantes :

purgeur et mécanisme du clapet de retenue de sortie et soupapes d'admission et d'échappement avec sièges.

Recommandations importantes de sécurité

Avant toutes interventions, s'assurer que les réseaux de vapeur et de condensat sont bien isolés.

S'assurer qu'il ne subsiste pas de pression résiduelle dans les appareils ou tubulures de liaison.

Vérifier que les éléments au niveau desquels l'opérateur doit intervenir sont suffisamment refroidis pour éviter tous risques de brûlures. Toujours revêtir des vêtements de sécurité appropriés avant toute opération de montage ou de démontage.

Toujours utiliser un système de levage approprié et s'assurer du produit et que les opérateurs ne risquent rien.

Lors du remontage de ce produit, faire attention au risque de déclenchement du mécanisme interne à basculement. Toujours intervenir avec précaution.

8.1 Remplacement du purgeur et du mécanisme du clapet de retenue de sortie

S'assurer que les recommandations de sécurité ont été consultées avant toute intervention.

Outillages nécessaires

Clé plate de 19 mm sur plat, Clé de 24 mm, Tournevis à tête plate, Clé dynamométrique, Pince à long bec

Mise en place du nouveau purgeur et du mécanisme du clapet de retenue de sortie

1. Déconnecter toutes les tubulures raccordées sur le couvercle de l'appareil. Oter les boulons du couvercle en utilisant une clé plate de 19 mm sur plat, puis dégager avec précaution. Une distance de dépose de 225 mm est nécessaire. Amener l'ensemble couvercle et mécanisme complet sur un plan de travail approprié et les fixer par un étau. Éviter tout contact avec la portée de joint.
2. Éliminer avec précaution les particules de joints usagés de sur les portées de joints du corps et du couvercle. Prendre soin de ne pas endommager les surfaces d'étanchéité.
3. Positionner le nouveau joint (Rep. 2) sur le corps.
4. Retirer la goupille fendue, la rondelle et l'axe du pivot (Z) (voir Fig. 22).
5. Retirer la tige de clapet (Rep.22) du mécanisme.
6. Le flotteur et le levier (Rep. 5 et 6) peuvent maintenant être basculés permettant l'accès à l'ensemble purgeur et clapet de retenue.
7. Retirer les vis du carter de purge (Rep. 9) en utilisant une clé de 24 mm.
8. L'ensemble purgeur et clapet de retenue peuvent maintenant être dégagés du couvercle.
9. Il n'y a aucune pièce utilisable dans cet ensemble ; le jeu de pièces de rechange contient toutes les nouvelles pièces.
10. Avant la mise en place d'un nouveau mécanisme, nettoyer l'orifice d'évacuation du carter de purge dans le couvercle en s'assurant que tout impureté ou résidu soit enlevé et que la face du joint torique est propre. Remettre un nouveau joint (Rep. 23).
11. L'assemblage est l'inverse de la dépose

12. Serrer les vis du carter de purge au couple de serrage 125 ± 7 N m.
13. Remonter la tige de clapet et la goupille de maintien du mécanisme de purge (Z) (longueur 40 mm), (sans oublier d'utiliser de nouvelles goupilles et rondelles) au levier du flotteur (rep. 5).
14. Déplacer le flotteur jusqu'à sa limite supérieure et inférieure pour s'assurer que le mécanisme du purgeur fonctionne librement et que la tige de clapet (rep. 22) se déplace librement dans son guide.
15. Avec le mécanisme totalement assemblé, remettre le couvercle en place sur le corps, en s'assurant que la portée de joint est bien positionnée et que les surfaces d'étanchéité ne sont pas endommagées. Pour assurer un alignement exact du couvercle et du corps, il est recommandé que la partie inférieure du joint de couvercle soit positionnée en premier dans le corps. La partie supérieure du joint peut être facilement positionnée.
16. Remettre les vis de couvercle et les serrer graduellement par paire opposée au couple de serrage de 63 ± 5 N m.

Dimension des écrous sur plats
19 s/p

Diamètre du filetage
M12 x 45

Couple de serrage
 63 ± 5 N m

17. Reconnecter la ligne d'alimentation vapeur motrice et la ligne d'échappement respectivement sur les orifices repérés (S) et (E), et l'entrée du condensat et la sortie sur les orifices marqués (IN) et (OUT). L'APT10-4.5 est maintenant prêt pour une remise en service.

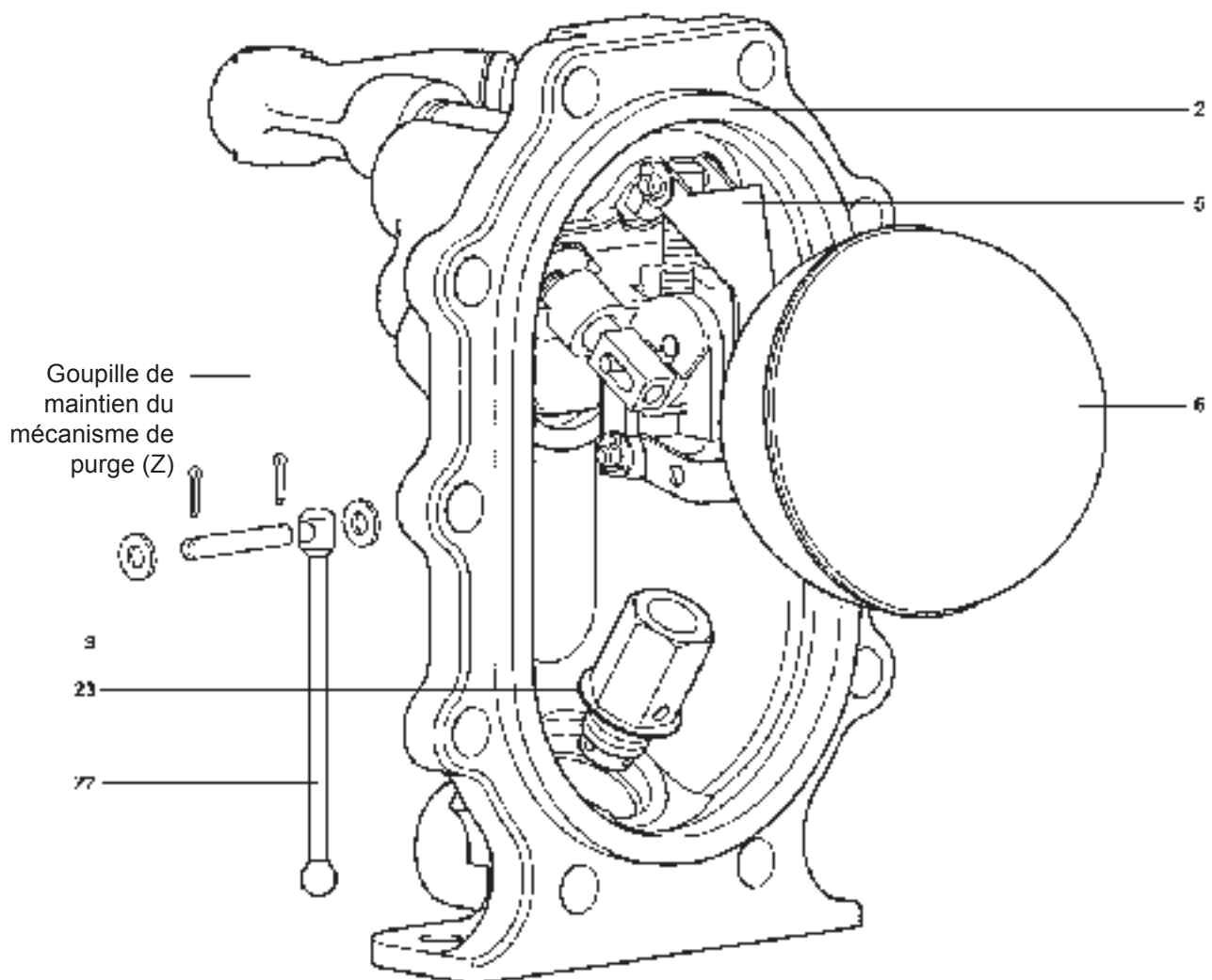


Fig. 22

8.2 Remplacement de l'ensemble soupapes d'admission et d'échappement avec sièges

S'assurer que les recommandations de sécurité ont été consultées avant toute intervention.

Outillages nécessaires

Clés plates de 13, 19 et 24 mm, Tournevis à tête plate, Clé dynamométrique, Pincés à long bec

Mise en place des soupapes d'admission/d'échappement et des sièges

1. Retirer le couvercle et l'ancien joint (voir la procédure de mise en place du joint de couvercle paragraphe 7.1).
2. Amener l'ensemble couvercle et mécanisme complet sur un plan de travail approprié et les fixer par un étau en évitant tout contact avec la portée de joint.
3. Retirer avec précaution le circlip de l'extrémité du poussoir de la soupape d'admission (Rep. 17).
4. Oter les 3 vis M8 (Rep. 20) en utilisant la clé plate de 13 mm.
5. Retirer l'arcade/support de la pompe, ce qui permettra d'accéder aux sièges des soupapes.
Nota : s'assurer que le ressort du mécanisme de pompe ne se rétracte pas sur lui-même car cela risque d'écourter sa durée de vie.
6. Dévisser les sièges des soupapes d'admission et d'échappement en utilisant une clé plate de 24 mm.
7. Les sièges, les joints en métal et la soupape d'admission peuvent être maintenant retirés.
8. Nettoyer avec précaution les gorges et les portées de joints à l'intérieur du couvercle en s'assurant que tous résidus sont retirés.
9. Insérer le nouvel ensemble (Rep. 17) et la soupape d'échappement (Rep. 16) en suivant la figure 23.
10. Placer un nouveau joint métal (Rep. 19) dans les gorges du siège avant le serrage dans le couvercle.
11. Serrer le siège en utilisant une clé plate de 24 mm au couple de serrage de 125 ± 7 N m.
12. Le siège de la soupape d'échappement peut être remplacé de la même façon.
13. Replacer le support au couvercle et serrer les 3 vis M8 en utilisant une clé plate de 13 mm avec un couple de serrage de 18 ± 2 N m.
14. S'assurer qu'un nouveau circlip est installé sur le poussoir de la soupape d'admission après que la bride d'attache ait été vissée.
15. Pour enlever la soupape d'échappement (Rep. 18), retirer l'axe supérieur de ressort (Y) après avoir déposé la goupille et la rondelle (Fig. 24).
16. Retirer la goupille et laisser le ressort retomber librement.
17. Faire glisser le mécanisme de commande vers le bas jusqu'à ce que l'ensemble ressort et levier ainsi que la soupape d'échappement puissent se dégager librement.
Il peut être nécessaire à cause du ressort interne de déplacer légèrement sur le côté la soupape d'échappement pour le dégager de son guide au niveau du support (Rep. 13).
18. Retirer avec précaution la soupape d'échappement du levier du mécanisme de commande.
19. **Monter la nouvelle soupape d'échappement dans l'ordre inverse du démontage.** Ne pas oublier de comprimer le petit ressort entre la soupape d'échappement avant de remettre le nouveau levier.

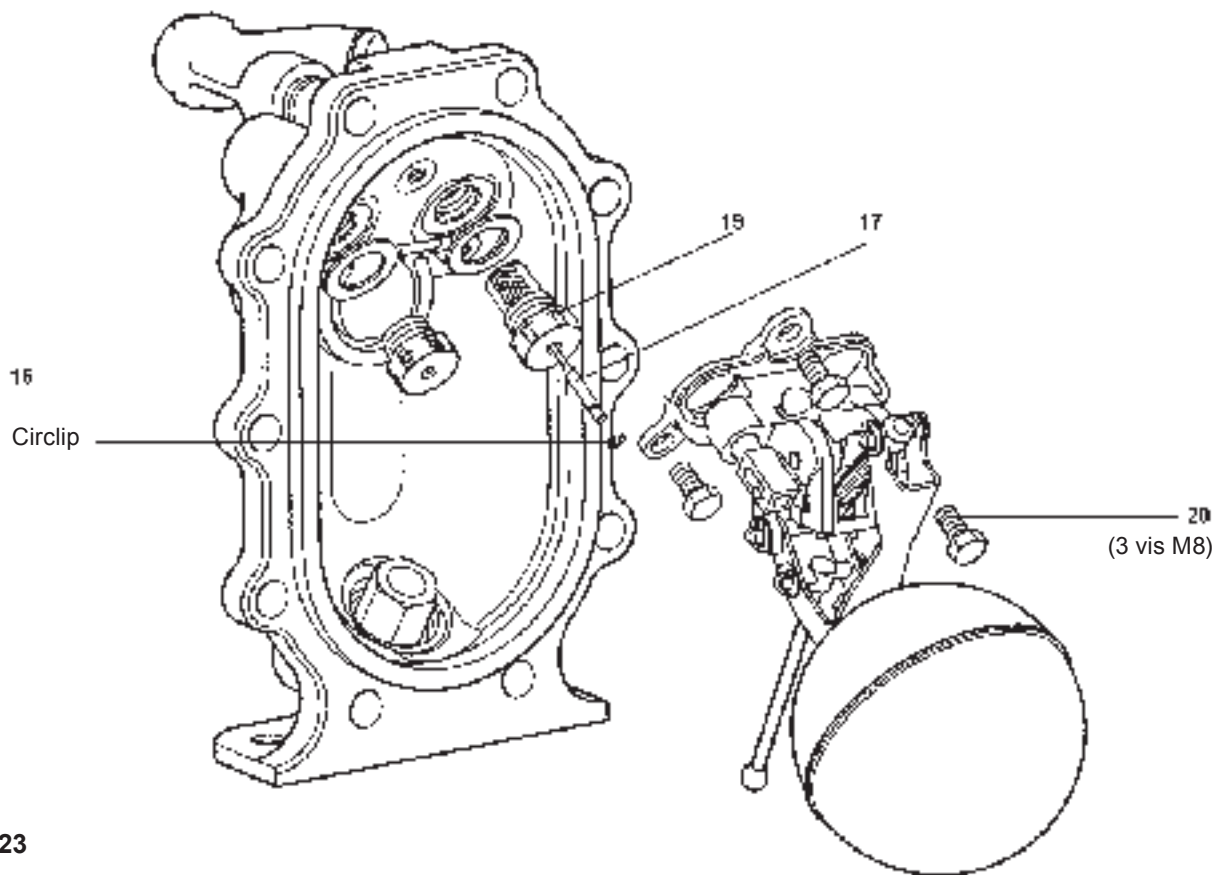


Fig. 23

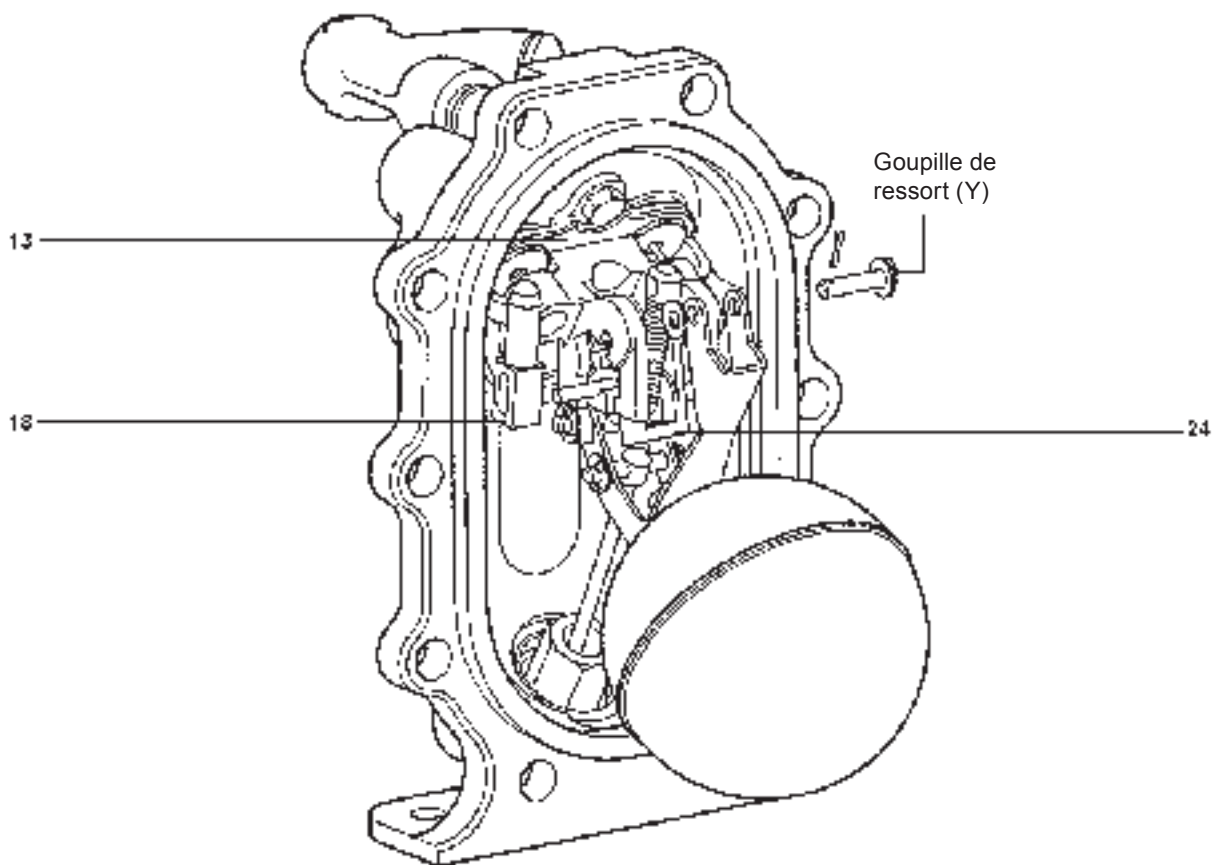


Fig. 24

-
20. S'assurer que le levier est correctement aligné et positionné entre les rainures des supports de pompe (Rep. 13).
 21. Une fois qu'elle est correctement installée, s'assurer que la soupape d'échappement glisse facilement entre ses guides.
 22. Toujours utiliser de nouvelles goupilles et rondelles, lors de la remise en place de la goupille de maintien de ressort (Y) (30 mm de long).
 23. Vérifier que le mécanisme fonctionne librement en faisant monter et descendre le flotteur jusqu'à ses limites supérieures et inférieures.
Nota : Le mécanisme a été étudié pour se régler automatiquement, simplifiant le montage de nouvelles pièces. Si après l'assemblage le mécanisme ne fonctionne pas correctement, vérifier toutes les pièces qui ont été assemblées et alignées comme sur la Fig. 25.
 24. Avec le mécanisme totalement assemblé, remettre le couvercle en place sur le corps, en s'assurant que la portée de joint est bien positionnée et que les surfaces d'étanchéité ne sont pas endommagées. Pour assurer un alignement exact du couvercle et du corps, il est recommandé que la partie inférieure du joint de couvercle soit positionnée en premier dans le corps. La partie supérieure du joint peut être facilement positionnée.
 25. Remettre les vis de couvercle et les serrer graduellement par paire opposée au couple de serrage de 63 ± 5 N m.
 26. Reconnecter la ligne d'alimentation vapeur motrice et la ligne d'échappement respectivement sur les orifices repérés (S) et (E), et l'entrée du condensat et la sortie sur les orifices marqués (IN) et (OUT). L'APT10-4.5 est maintenant prêt pour une remise en service.

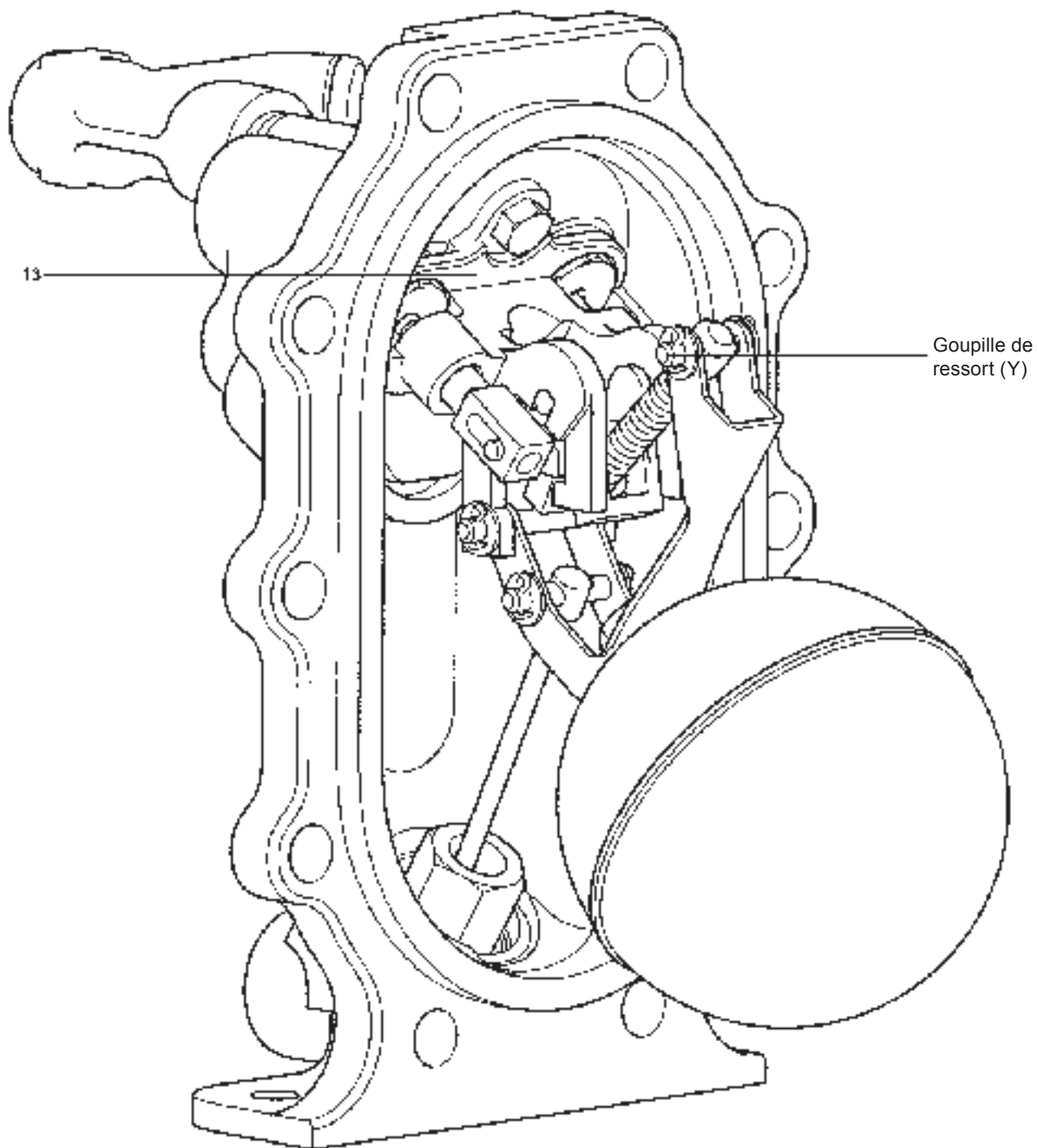


Fig. 25

Recommandations importantes de sécurité

L'installation et la manipulation devront être effectuées uniquement par du personnel qualifié.

Avant toutes interventions, s'assurer que les réseaux de vapeur et de condensat sont bien isolés. S'assurer qu'il ne subsiste pas de pression résiduelle dans les appareils ou tubulures de liaison. Vérifier que les éléments au niveau desquels l'opérateur doit intervenir sont suffisamment refroidis pour éviter tout risque de brûlures. Toujours revêtir des vêtements de sécurité appropriés avant toute opération de montage ou de démontage.

Toujours utiliser un système de levage approprié et s'assurer que le produit et les opérateurs ne risquent rien. Lors du remontage de ce produit, faire attention au risque de déclenchement du mécanisme interne à basculement. Toujours intervenir avec précaution.

La pompe APT 10-4,5 est systématiquement testée avant de quitter l'usine. Ceci n'inclut que des tests de fonctionnement. Si l'unité ne fonctionne pas, c'est sûrement due à un problème d'installation. S'il vous plaît, avant d'effectuer une recherche d'erreur dans le guide, vérifier les points suivants.

9.1 Premières vérifications

- Les robinets sont-ils tous ouverts ?
- Le filtre à l'entrée du condensat (comme préconisé Fig 5, page 11) est-il propre et libre de toutes impuretés ?
- Est-ce que la hauteur de charge à partir de la base de la pompe dépasse les 0,2 m ?
- Est-ce que la pression motrice disponible est supérieure à la contrepression totale ?
(N'excédant pas 4,5 bar eff.)
- Est-ce que la soupape d'échappement (E) raccordée à la sortie de l'équipement à vidanger n'est pas obstruée (voir le schéma fig 5, page 11) ?
- Est-ce que le sens du fluide dans la pompe est conforme au sens de la flèche de coulée sur le corps ?

9.2 Guide rapide d'aide au diagnostic

| | |
|-----------------------------|---|
| Symptômes | L'APT10-4.5 ne fonctionne pas au démarrage |
| Cause 1 | Pas de force motrice. |
| Vérifier et remédier | La pression d'alimentation motrice dépasse la contre-pression totale. |
| Cause 2 | Robinet d'isolement en entrée est peut-être fermé. |
| Vérifier et remédier | La tuyauterie n'est pas obstruée et le robinet d'isolement est ouvert. |
| Cause 3 | Les lignes motrices et d'échappements sont mal raccordées. |
| Vérifier et remédier | Ligne motrice = S, Echappement = E |
| Cause 4 | Le taux de condensat produit par le process est trop bas, causant un cycle lent de l'APT. |
| Vérifier et remédier | Le process à purger fonctionne correctement. |
| Symptômes | L'unité est noyée - Mais l'APT10-4.5 paraît avoir un cycle normal |
| Cause 1 | L'APT 10-4,5 est sous dimensionnée pour l'application. |
| Vérifier et remédier | Vérifier les paramètres du système avec les tableaux de dimensionnements |
| Symptômes | L'unité est noyée et l'APT10-4.5 a stoppé son cycle |
| Cause 1 | La ligne d'échappement est obturée. |
| Vérifier et remédier | La ligne d'équilibrage n'est pas obstruée et n'est pas noyée. Voir schéma d'installation Fig. 5 page 11. |
| Cause 2 | La ligne d'entrée des condensats est obstruée. |
| Vérifier et remédier | Inspecter et nettoyer la crépine du filtre, vérifier s'il y a des bouchons. |
| Cause 3 | La ligne de sortie des condensats est obstruée. |
| Vérifier et remédier | Inspecter la ligne et ôter les bouchons. |
| Cause 4 | Le mécanisme est endommagé. |
| Vérifier et remédier | Vérifier le fonctionnement du mécanisme (voir chapitre 6). Remplacer les parties qui ne fonctionnent pas. |
| Cause 5 | Pas de vapeur motrice disponible. |
| Vérifier et remédier | La vapeur motrice de l'APT 10-4.5 est disponible et est à la bonne pression. La pression motrice ne doit pas dépasser la contre-pression. |
| Cause 6 | Le robinet d'alimentation de vapeur motrice fuit. |
| Vérifier et remédier | Si le corps de l'APT 10-4.5 est chaud (observer les notes de sécurité) cela signifie que le mécanisme est bloqué en cycle de décharge. Vérifier le mécanisme pour les frictions excessives (voir chapitre 6). Vérifier le robinet d'alimentation de vapeur motrice - remplacer si défectueux (voir chapitre 8). |
| Cause 7 | Ressort cassé. |
| Vérifier et remédier | Si le corps de l'APT 10-4,5 est froid, cela indique que le mécanisme est bloqué en remplissage. Vérifier le ressort du mécanisme de la pompe. Remplacer si défectueux (voir chapitre 7). |
| Cause 8 | La ligne d'entrée des condensats est obstruée. |
| Vérifier et remédier | Inspecter et nettoyer le filtre, vérifier s'il y a des bouchons. |

9.2 Guide rapide d'aide au diagnostic (suite)

| | |
|-----------------------------|--|
| Symptômes | Chuintement et claquement durant le démarrage à froid |
| Cause 1 | Pulsation hydraulique sur le clapet en entrée. |
| Vérifier et remédier | Réduire la hauteur de charge de l'APT - Installer un robinet de réglage du débit sur l'entrée des condensats. |
| Symptômes | Chuintement et claquement dans la ligne de retour après la décharge de l'APT10-4.5 |
| Cause 1 | De la vapeur vive entre dans la ligne de décharge. |
| Vérifier et remédier | S'assurer que le purgeur de la ligne d'alimentation motrice fonctionne correctement et que les condensats sont déchargés dans la ligne de retour de condensat qui n'est pas inondée. La ligne de retour de condensat doit être dimensionnée suivant le guide technique TR-GCM-05. |

Spirax-Sarco NV
Industriepark 5
B-9052 ZWIJNAARDE
RCG 665 46
Tél. (09) 244 67 10
e-mail : Info@be.SpiraxSarco.com
www.spiraxsarco.com/be

spirax
/sarco

IM-P612-32 / CMGT-BEf-05