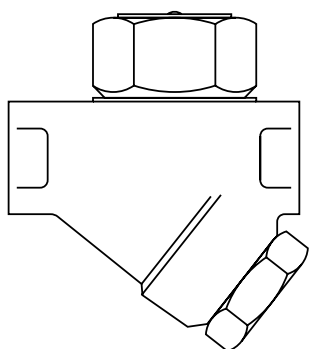


Airodyn
Purgeur pour circuit d'air comprimé

Notice de montage et d'entretien



- 1. Informations de sécurité*
- 2. Information générale*
- 3. Installation*
- 4. Mise en service*
- 5. Fonctionnement*
- 6. Entretien*
- 7. Pièces de rechange*

1. Informations de sécurité

Le fonctionnement en toute sécurité de ces appareils ne peut être garanti que s'ils ont été convenablement installés, mis en service ou utilisés, et entretenus par du personnel qualifié (voir paragraphe 11) et cela en accord avec les instructions d'utilisation. Les instructions générales d'installation et de sécurité concernant vos tuyauteries ou la construction de votre unité ainsi que celles relatives à un bon usage des outils et des systèmes de sécurité doivent également s'appliquer.

1. Intentions d'utilisation

En se référant à la notice de montage et d'entretien, à la plaque firme et au feuillet technique, s'assurer que l'appareil est conforme à l'application et à vos intentions d'utilisation.

Ces appareils sont conformes aux réquisitions de la Directive Européenne 97/23/CE sur les équipements à pression (PED - Pressure Equipment Directive) et portent la marque CE, si requis.

Appareil	Groupe 2 Gaz	Groupe 2 Liquides
Airodyn	Art. 3.3	Art. 3.3

- i) Ces appareils ont été spécialement conçus pour une utilisation sur la vapeur, l'air et les condensats qui appartiennent au Groupe 2 de la Directive sur les appareils à pression mentionnée ci-dessus. Ils peuvent être utilisés sur d'autres fluides, mais dans ce cas là, Spirax Sarco doit être contacté pour confirmer l'aptitude de ces appareils pour l'application considérée.
- ii) Vérifier la compatibilité de la matière, la pression et la température ainsi que leurs valeurs maximales et minimales. Si les limites maximales de fonctionnement de l'appareil sont inférieures aux limites de l'installation sur laquelle il est monté, ou si un dysfonctionnement de l'appareil peut entraîner une surpression ou une surchauffe dangereuse, s'assurer que le système possède les équipements de sécurité nécessaires pour prévenir ces dépassements de limites.
- iii) Déterminer la bonne implantation de l'appareil et le sens d'écoulement du fluide.
- iv) Les produits Spirax Sarco ne sont pas conçus pour résister aux contraintes extérieures générées par les systèmes quelconques auxquels ils sont reliés directement ou indirectement. Il est de la responsabilité de l'installateur de considérer ces contraintes et de prendre les mesures adéquates de protection afin de les minimiser.
- v) Oter les couvercles de protection sur les raccordements avant l'installation.

1.2 Accès

S'assurer d'un accès sans risque et prévoir, si nécessaire, une plate-forme de travail correctement sécurisée, avant de commencer à travailler sur l'appareil. Si nécessaire, prévoir un appareil de levage adéquat.

1.3 Eclairage

Prévoir un éclairage approprié et cela plus particulièrement lorsqu'un travail complexe ou minutieux doit être effectué.

1.4 Canalisation avec présence de liquides ou de gaz dangereux

Toujours tenir compte de ce qui se trouve, ou de ce qui s'est trouvé dans la conduite : matières inflammables, matières dangereuses pour la santé, températures extrêmes.

1.5 Ambiance dangereuse autour de l'appareil

Toujours tenir compte des risques éventuels d'explosion, de manque d'oxygène (dans un réservoir ou un puits), de présence de gaz dangereux, de températures extrêmes, de surfaces brûlantes, de risque d'incendie (lors, par exemple, de travail de soudure), de bruit excessif, de machineries en mouvement.

1.6 Le système

Prévoir les conséquences d'une intervention sur le système complet. Une action entreprise (par exemple, la fermeture d'une vanne d'arrêt ou l'interruption de l'électricité) ne constitue-t-elle pas un risque pour une autre partie de l'installation ou pour le personnel ?

Liste non exhaustive des types de risque possible : fermeture des événements, mise hors service d'alarmes ou d'appareils de sécurité ou de régulation.

Éviter la génération de chocs thermiques ou de coups de bélier par la manipulation lente et progressive des vannes d'arrêt.

1.7 Système sous pression

S'assurer de l'isolement de l'appareil et le dépressuriser en sécurité vers l'atmosphère. Prévoir si possible un double isolement et munir les vannes d'arrêt en position fermée d'un système de verrouillage ou d'un étiquetage spécifique. Ne pas considérer que le système est dépressurisé sur la seule indication du manomètre.

1.8 Température

Attendre que l'appareil se refroidisse avant toute intervention, afin d'éviter tous risques de brûlures.

Si les clapets en Viton ont été sujets à des températures proches ou supérieures à 315°C, il peut y avoir décomposition et formation d'acide fluorhydrique. Éviter tout contact avec la peau et l'inhalation des fumées, cet acide pouvant provoquer de graves brûlures et des problèmes respiratoires.

1.9 Outillage et pièces de rechange

S'assurer de la disponibilité des outils et pièces de rechange nécessaires avant de commencer l'intervention.

N'utiliser que des pièces de rechange d'origine Spirax Sarco.

1.10 Equipements de protection

Vérifier s'il n'y a pas d'exigences de port d'équipements de protection contre les risques liés par exemple : aux produits chimiques, aux températures élevées ou basses, au niveau sonore, à la chute d'objets, ainsi que contre les blessures aux yeux ou autres.

1.11 Autorisation d'intervention

Tout travail doit être effectué par, ou sous la surveillance, d'un responsable qualifié.

Le personnel en charge de l'installation et l'utilisation de l'appareil doit être formé pour cela en accord avec la notice de montage et d'entretien. Toujours se conformer au règlement formel d'accès et de travail en vigueur. Sans règlement formel, il est conseillé que l'autorité, responsable du travail, soit informée afin qu'elle puisse juger de la nécessité ou non de la présence d'une personne responsable pour la sécurité. Afficher "les notices de sécurité" si nécessaire.

1.12 Manutention

La manutention des pièces encombrantes ou lourdes peut être la cause d'accident. Soulever, pousser, porter ou déplacer des pièces lourdes par la seule force physique peut être dangereuse pour le dos. Vous devez évaluer les risques propres à certaines tâches en fonction des individus, de la charge de travail et l'environnement et utiliser les méthodes de manutention appropriées en fonction de ces critères.

1.13 Résidus dangereux

En général, la surface externe de l'appareil est très chaude. Si vous l'utilisez aux conditions maximales de fonctionnement, la température en surface peut être supérieure à 200 °C.

Certains appareils ne sont pas équipés de purge automatique. En conséquence, toutes les précautions doivent être prises lors du démontage ou du remplacement de ces appareils (se référer à la notice de montage et d'entretien).

1.14 Risque de gel

Des précautions doivent être prises contre les dommages occasionnés par le gel, afin de protéger les appareils qui ne sont pas équipés de purge automatique.

1.15 Recyclage

Sauf indication contraire mentionnée dans la notice de montage et d'entretien, ces appareils sont recyclables sans danger écologique.

1.16 Retour de l'appareil

Pour des raisons de santé, de sécurité et de protection de l'environnement, les clients et les dépositaires doivent fournir toutes les informations nécessaires, lors du retour de l'appareil. Cela concerne les précautions à suivre au cas où celui-ci aurait été contaminé par des résidus ou endommagé mécaniquement. Ces informations doivent être fournies par écrit en incluant les risques pour la santé et en mentionnant les caractéristiques techniques pour chaque substance identifiée comme dangereuse ou potentiellement dangereuse.

2. Information générale du produit

2.1 Description générale

Airodyn

L'Airodyn est un purgeur de type thermodynamique conçu pour éliminer l'eau des circuits d'air comprimé. La surface extérieure du corps a subi un nickelage chimique (ENP) afin d'améliorer sa résistance à la corrosion.

Airodyn 'S'

Un purgeur Airodyn 'S' peut être fourni avec un disque fin rodé pour des applications biotechnologiques.

Normalisation

Cet appareil est conforme aux Directives de la norme européenne 97/23/CE.

Certification

Cet appareil est disponible avec un certificat matière EN 10204 3.1.

Nota : toute demande de certificat/inspection doit être clairement spécifiée lors de la passation de la commande.

Nota : Pour plus d'informations techniques, voir le feuillet technique TI-P610-05.

2.2 Diamètres et raccordements

1/2" : Taraudés BSP ou NPT.

3/4" : Taraudés NPT uniquement.

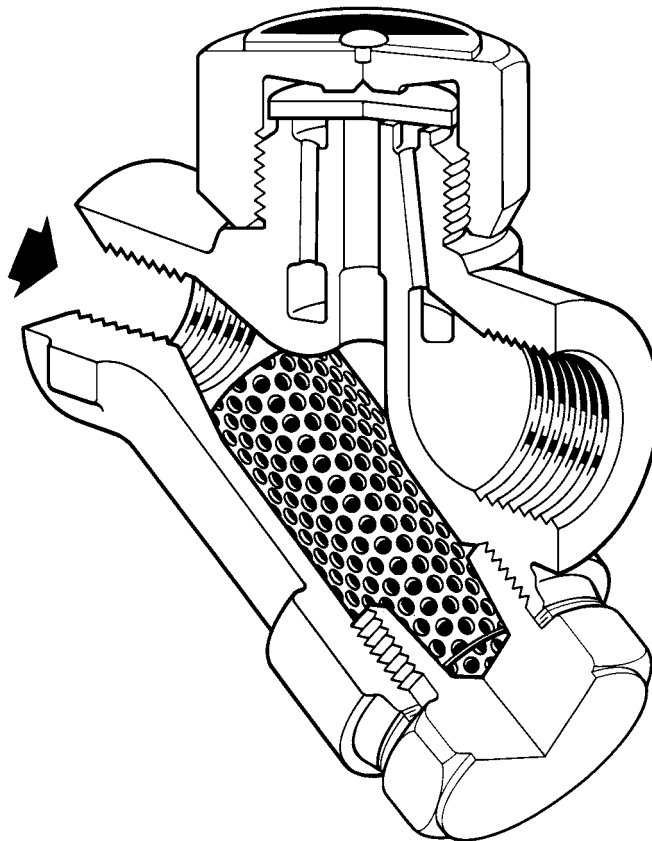
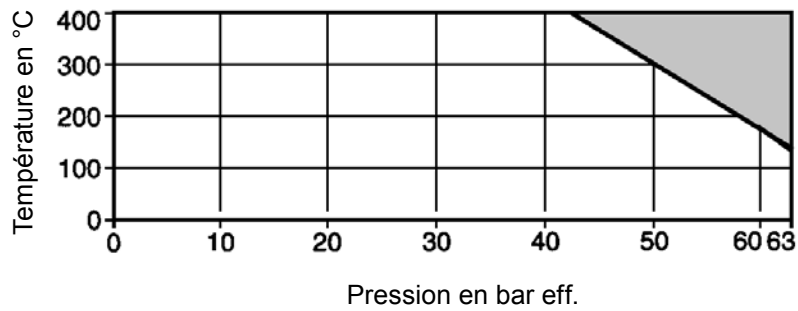


Fig. 1

2.3 Limites de pression/température



Cet appareil ne doit pas être utilisé dans la zone ombrée.

Conditions de calcul du corps	PN63
PMA Pression maximale admissible	63 bar eff. à 120°C
TMA Température maximale admissible	400°C à 42 bar eff.
Température minimale admissible	0°C
PMO Pression maximale de fonctionnement	63 bar eff. à 120°C
TMO Température maximale de fonctionnement	400°C à 42 bar eff.
Température minimale de fonctionnement	0°C
PMOB La contrepression ne doit pas dépasser 80% de la pression amont absolue, sinon le purgeur ne se fermera pas.	
Δ PMN Pression différentielle minimale de fonctionnement	0,25 bar
Pression d'épreuve hydraulique maximale	95 bar eff.

3. Installation

Nota : Avant de procéder à l'installation, consulter les "Informations de sécurité" du chapitre 1.

En se référant à la notice de montage et d'entretien, au feuillet technique et à la plaque-firme, vérifier que l'appareil est adapté à l'application considérée.

3.1 Vérifier les matières, la pression et la température et leurs valeurs maximales. Si les limites maximales de fonctionnement de l'appareil sont inférieures à celle du système sur lequel il doit être monté, vérifier qu'un dispositif de sécurité est inclus pour prévenir tous dépassements des limites de résistance propres à l'appareil.

3.2 Déterminer la bonne implantation et le sens d'écoulement du fluide pour l'appareil.

3.3 Oter les bouchons de protection de tous les raccordements et le film protecteur des plaques-firmes avant l'installation.

3.4 Monté normalement sur une tuyauterie horizontale, ce purgeur peut être installé sur une tuyauterie verticale.

Nota : en cas de décharge à l'atmosphère, s'assurer que le condensat est dirigé vers un lieu sécurisé car il peut être à une température de 100°C.

4. Mise en service

Après installation ou entretien, s'assurer que le système est complètement opérationnel. Effectuer un essai des alarmes ou des appareils de protection.

5. Fonctionnement

L'une des 2 faces du disque (Fig. 2) est lisse, mais comporte une rainure près du bord, tandis que l'autre face possède une gorge annulaire. Le purgeur est fourni avec la face du disque comportant la gorge orientée vers les portées de siège, ce montage convient au circuit d'air débarrassé de ses impuretés.

Si le circuit d'air comporte des impuretés, généralement une forte contamination en huile lourde, dévisser le chapeau, en utilisant une clé appropriée, et retourner le disque afin que la face lisse qui comporte la rainure soit orientée vers les portées de siège.

Remettre en place le chapeau. Aucun joint n'est nécessaire, cependant, il est conseillé d'enduire les filets d'une légère couche de graisse anti-grippage.

Serrer le chapeau au couple de serrage recommandé (voir Chapitre 6). Ne pas utiliser de clé Stillsons ou similaire qui pourrait déformer le chapeau.

Si le circuit d'air est fortement contaminé, il est nécessaire d'approfondir la rainure ou de faire des rainures supplémentaires jusqu'à un maximum de 3 (voir Fig. 2).

Nota :

Un purgeur Airodyn 'S' avec un fin disque rodé est requis pour des applications biotechnologiques. Le disque est fourni sans rainure, mais comporte une gorge usinée sur une face. Il est également fourni avec la gorge orientée vers les portées de siège.

Pour des applications ultra propres, le disque peut avoir un cycle d'action rapide ce qui peut ne pas être acceptable. Tourner le disque afin que la face rodée touche le siège.



Fig. 2

Nota : La rainure doit recouvrir et même dépasser la largeur du siège extérieur.

6. Entretien

Nota : Avant de procéder à l'installation, consulter les "Informations de sécurité" du chapitre 1.

6.1 Entretien du purgeur

Dévisser le chapeau (2) avec une clé. Ne pas utiliser de clé Stillsons ou similaire qui pourrait causer une déformation du chapeau. Si les faces de siège sont légèrement marquées, elles peuvent être rodées individuellement sur une surface rigoureusement plane en appliquant un mouvement en forme de huit et en utilisant une pâte abrasive telle que la IF de Carborundum Co.

Si l'usure est trop importante pour être éliminée par simple rodage, il sera nécessaire de rectifier le siège. Le disque (3) doit toujours être remplacé par un nouveau. L'épaisseur de métal enlevée lors de la rectification ne doit pas excéder 0,25 mm.

Lors du remontage, le disque est normalement placé avec la face comportant la gorge dirigée vers les sièges (voir chapitre 5, 'Fonctionnement').

Revisser le chapeau. Un joint n'est pas nécessaire, cependant, il est conseillé d'enduire les filets d'une légère couche de graisse anti-grippage.

6.1.1 Nettoyage ou remplacement de la crépine

Dévisser le bouchon (5) de crépine en utilisant une clé appropriée. Déposer la crépine (4) et la nettoyer, ou la remplacer si nécessaire. Pour le remontage, positionner la crépine dans le bouchon, puis visser ce dernier. Un joint n'est pas nécessaire, cependant, il est conseillé d'enduire les filets d'une légère couche de graisse au bisulfure de molybdène. S'assurer que les portées de joint sont propres. Serrer le bouchon au couple de serrage recommandé (voir Tableau 1).

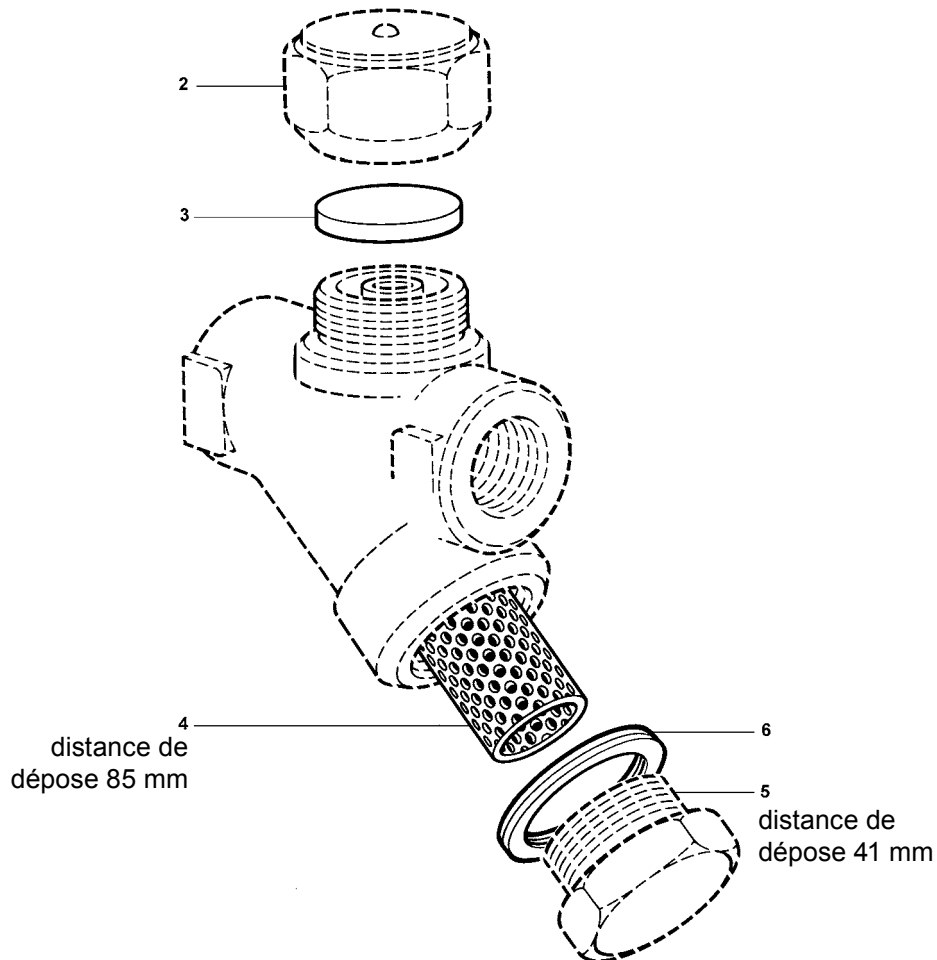




Fig. 3

Tableau 1 - Couples de serrage recommandés

Rep.	Pièce	 ou mm		N m
2	Chapeau	36 s/p		135 - 150
5	Bouchon de crépine	32 s/p	M28	170 - 190

7. Pièces de rechange

Les pièces de rechange disponibles sont représentées en trait plein. Les pièces en trait interrompu ne sont pas fournies comme pièces de rechange.

Pièces de rechange disponibles

Disque standard (jeu de 3)	3
Fin disque rodé (Airodyn 'S') (jeu de 3)	3
Crépine et joint	4, 6
Joint de bouchon de crépine (jeu de 3)	6

En cas de commande

Utiliser les descriptions données ci-dessus dans la colonne "Pièces de rechange disponibles" et spécifier le type et le diamètre du purgeur.

Exemple : 1 - Crépine pour purgeur Airodyn, DN½".

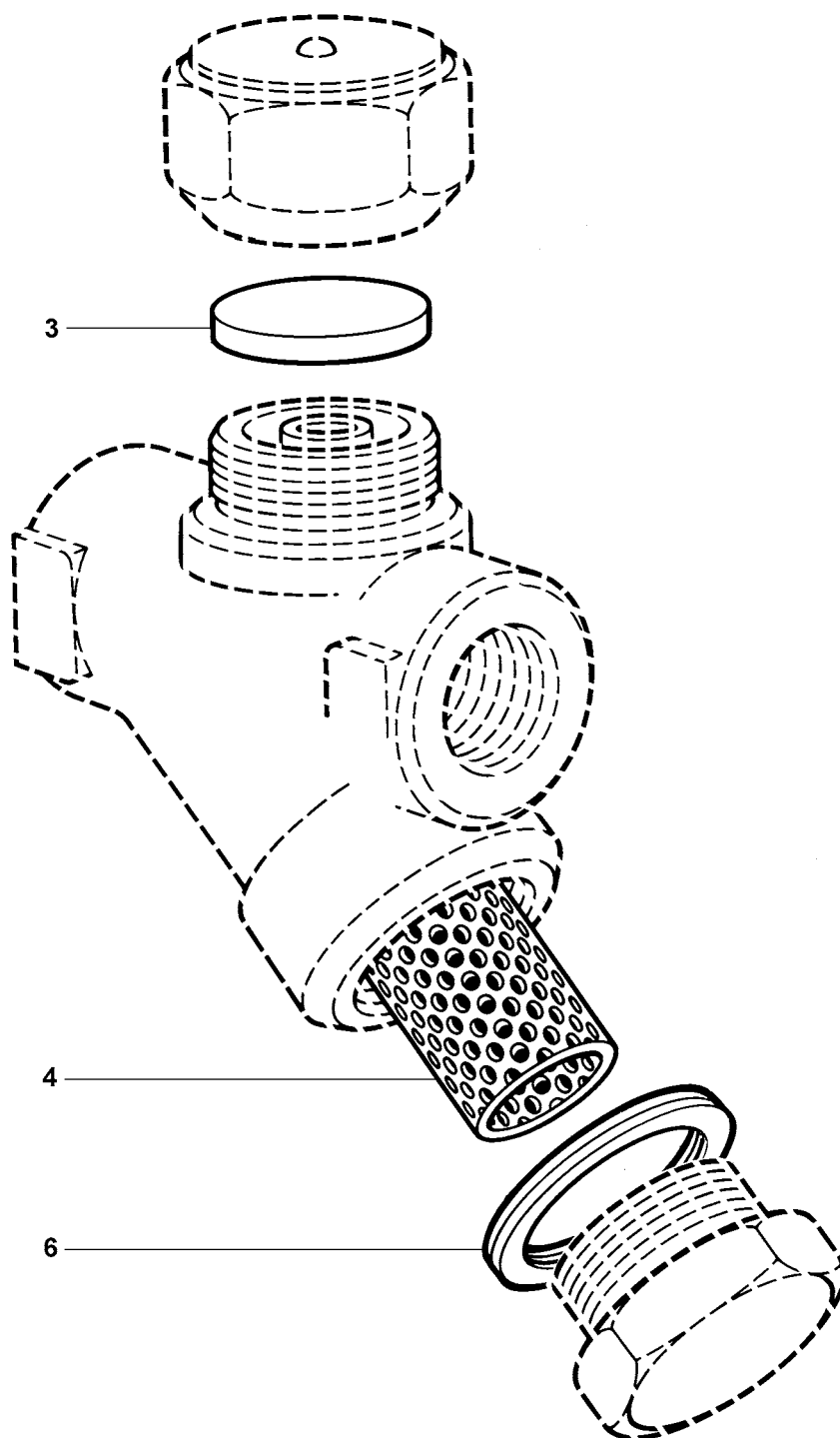


Fig. 4

Spirax-Sarco Benelux
Industriepark 5 - 9052 ZWIJNAARDE
Tél. +32 9 244 67 10 / +31 10 892 03 86
Fax +32 9 244 67 20

e-mail : Info@be.SpiraxSarco.com - Info@nl.SpiraxSarco.com
www.SpiraxSarco.com/global/be - www.SpiraxSarco.com/global/nl

spirax
/sarco

IM-S048-06

ST-BEf-04