



Certificate No. FM163

ISO 9001

spirax/sarco

Temperaturregulator typ 58

Beskrivning

3-vägs ventil för blandning eller fördelning i vatten- eller oljesystem, värmning eller kylning.

Tekniska data

Max tryck 6,9 bar(e)

Temperaturområden

Ventilen kan erhållas med fem olika kännare, A, B, C, D och E.

För varje temperaturområde anger den första temperaturen när ventilen börjar att öppna mot port Z. Den andra temperaturen anger då kolven når sitt andra ändläg och ventilen är fullt öppen mot port Z och port X är stängd.

Typ A	50 °C till 66 °C
Typ B	63 °C till 71 °C
Typ C	74 °C till 82 °C
Typ D	82 °C till 91 °C
Typ E	40 °C till 49 °C

Dimensioner och anslutningar

DN 50, 80, 100 och 150.

Standardflansar DN 50: PN16, BS4504, BST10 tabell D

DN 80 och 100: PN25, BS4504, BS10 tabell D och E

Icke standardflansar DN 50: BS10 tabell E

DN 80: ANSI 125

Material

Posnr	Benämning	Material	Motsv.SIS
1	Inställningsmutter	Mässing	145256
2	Låsmutter	Mässing	145256
3	Lock	Gjutjärn	140115
4	Pinnskruv och mutter för lock	Stål UNF 5/16x35mm	(G.8.8)
5	Hus	Gjutjärn	140120
6	Överbelastningsfjäder	Rostfritt stål	(142331)
7	Locktätning	Nitrilgummi	—
8	Kolv	Rödgoods	5204
9	Spindel	Mässing	5256
10	Returfjäder	Rostfritt stål	(142331)
11	Kolvätning	PTFE & synt.gummi	—
12	Låsmutter för sensor	Mässing	(145256)
13	Överbelastningsskydd	Mässing	—
14	Sensorrör	Mässing	(145256)
15	Fjädertallrik	Mässing	(145716)
16	Sexkantplugg	Mässing	145256
17	Fjäder	Rostfritt stål	142331
18	Sensor	Koppar & fosforbrons	—
19	Spindelätning	Nitrilgummi	—

() = Det kan förekomma små avvikelser i legeringen

Anm.

I ventil DN 100 används två parallella kolvsatser

I ventil DN 150 används fyra parallella kolvsatser

Kapacitetsuppgifter

se TIS 1.1109

Specialutförande

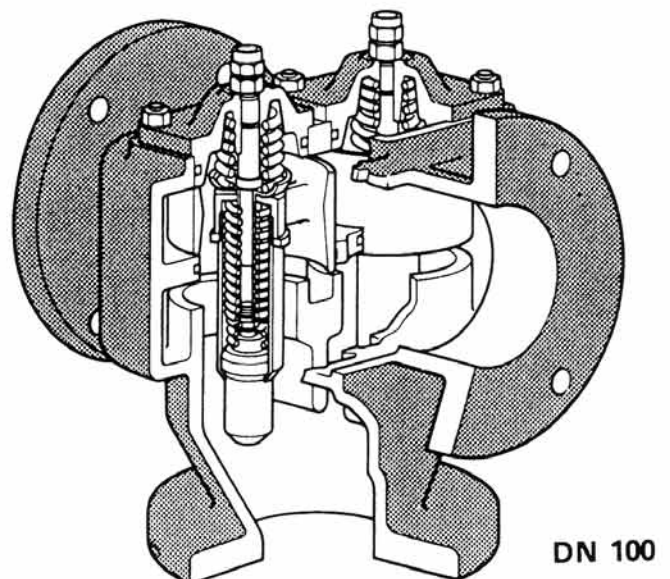
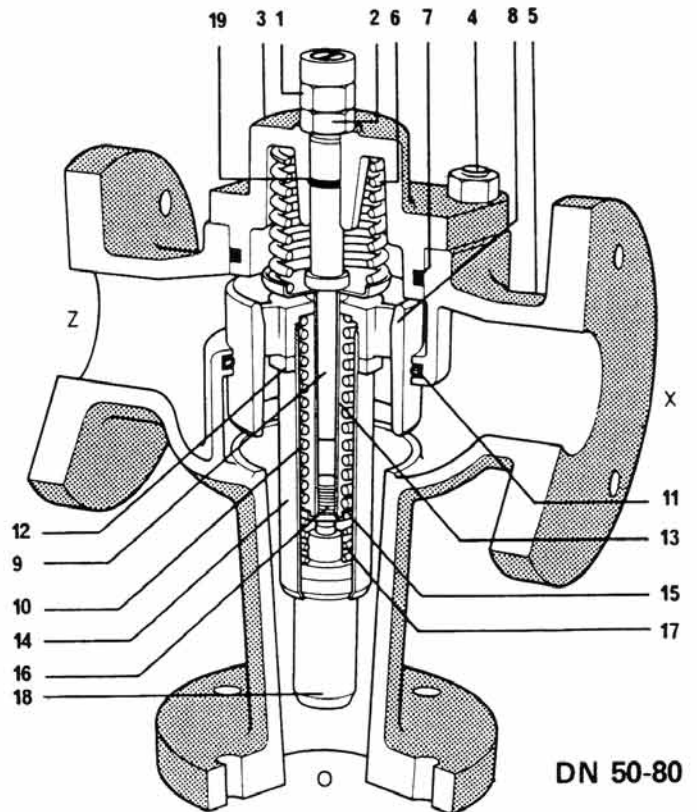
Ventiler kan levereras med sensor och alla inre delar av mässing pläterade för användning på saltvatten.

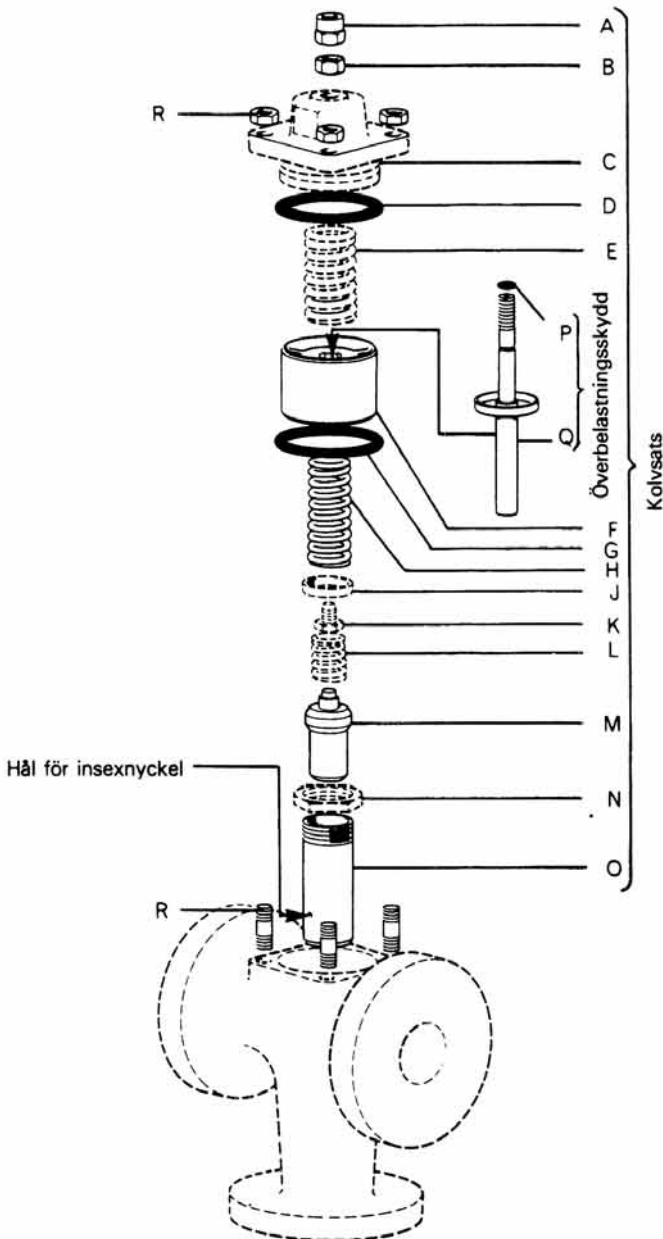
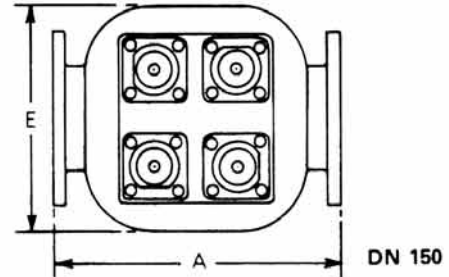
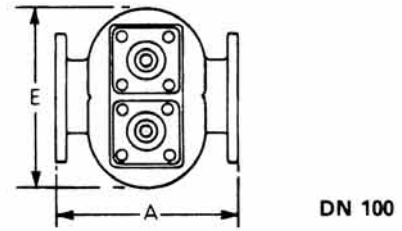
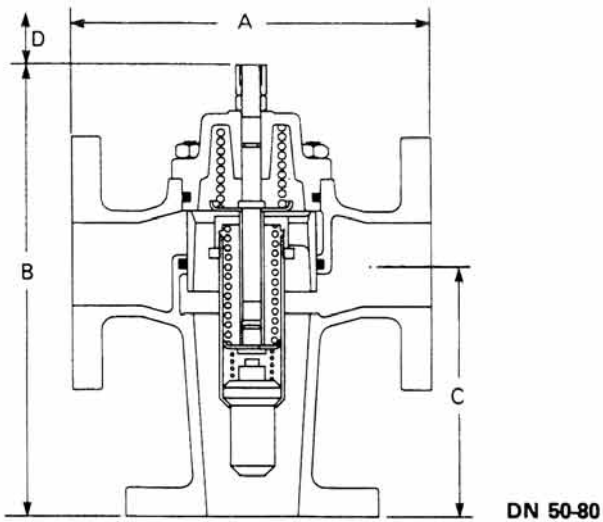
Installation

Fullständiga instruktions- och serviceinstruktioner kan tillhandahållas. På blad TIS 1.1109 visas några installationsförslag.

Beställningsexempel

1 st DN 100 SPIRAX SARCO temperaturregulator typ 58 med temperaturområde B.





Dimensioner i mm

DN	DIN PN16/25 BS 4504		BS 10 Tabell D		D	Vikt
	A	A	B	C		
50	219	219	275	152	247	14,5 kg
80	250	247	290	171	247	19,9 kg

DN	DIN PN25 BS 4504		BS10 Tabell D		DIN PN25 BS 4504		BS10 Tab D	
	A	A	B	B	C	C	C	
100	318	311	330	327	197	194		
150	489	485	388	383	247	244		

DN	D	E	Vikt
100	247	300	38,7 kg
150	247	375	99,7 kg

Reservdelar

Kolvsats (ange temperaturområde)	A,B,C,D,E,F,G,H,J,K,L,M,N,O,P,Q
Överbelastningsskydd	P,Q
Sensor	M
Inställningsmuttrar	A,B
Set av tätningsringar	D,G,P
Pinnskruv- och mutterset (set om 4)	R

Anm.

Ovanstående reservdelar avser en kolvsats. DN 100 har dubbla och DN 150 fyrdubbla parallellkopplade kolvsatser. För dessa dimensioner skall ovanstående reservdelar dubblas eller fyrdubblas. De inre delarna är utbytbara mellan DN 80 och DN 100.

Beställningsexempel

Beställ alltid reservdelar med angivande av ovanstående beteckningar samt ange typ och dimension samt temperaturområde för ventilen.
Exempel: 2 st kolvsats: för SPIRAX SARCO temperaturregulator typ 58 DN 100 temperaturområde A.

Installation

Se installations- och serviceinstruktioner som levereras med ventilen.