



Certificate No. FM163

ISO 9001

spirax/sarco

TI-P795-03

CH Issue 2

SI luftbefuktare typ 20 och 40

Beskrivning

Spirax Sarco S.I. luftbefuktare är tillverkad för att spruta in torr ånga i en ventilationstrumma för att få en effektiv blandning av ånga och luft och för att höja fukthalten på luftströmmen utan att få kondensatutfällning.

Tillgängliga typer

Separatortyp finns i två utföranden, typ 20 och 40. Val av separator beror på flödet. Till varje separator hör ett speciellt avpassat spridarrör, betecknat 20 och 40. För varje system finns 13 standard längder på spridarrör, som täcker kanalbredder från 280 mm till 3950 mm.

Reglerventiler och Ställdon.

För val av Spirax Sarco standardventiler med elektriska- och pneumatiska ställdon finns i tabellen (på nästa sida). Enheten kan levereras utan ventil och ställdon. Andra reglerventiler kan erhållas mot särskild order; se TI-P795-01.

Reglermöjligheter.

Pneumatisk: 0,2 - 1,0 bar
 Elektrisk VMD; 230v eller 24V
 Elektronisk: 0-10V DC signal med 24V matning.

Montering:

Separator, ångspjut, reglerventil och övrigt material levereras var för sig. Önskas installation på plats av luftbefuktarenhet, begär separat offert.

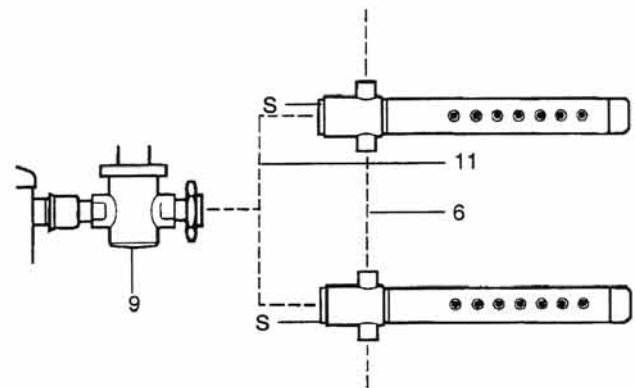
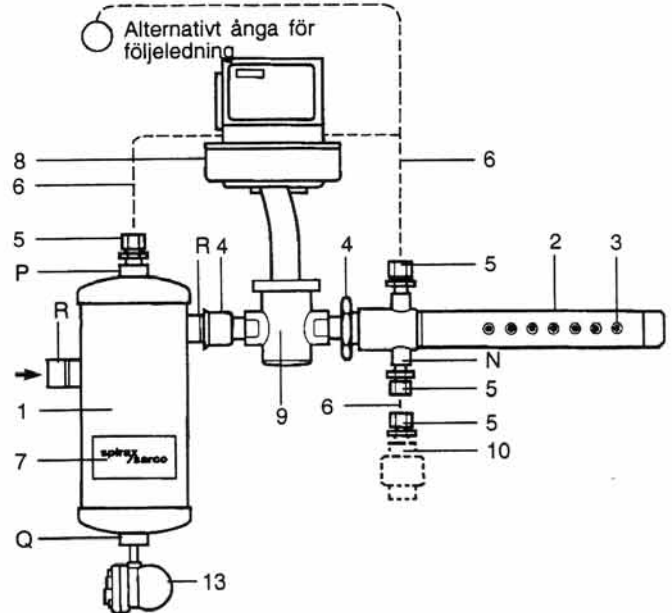
Varje spjut och separator levereras med 2 x 8 mm O/D tube klämringskoppling (5).

Separatortorns bottenanslutning "Q" skall dräneras med Spirax Sarco Flottöravledare (13) med automatisk avluftare. Detta vill säkerställa att separatortorn är fri från kondensat. Mantelvärmningen på spjuten skall dräneras med Spirax Sarco MST 21 kondensatavledare med E-kapsel (10).

Kondensatavledarna måste beställas separat.

Material

Pos	Benämning	Material
1	Separator	Hölje Rostfritt stål 304 (S14/S11)
		Innanmäte Rostfritt stål 316L/304 S11
2	Spjut	Hus Rostfritt stål BS 3146 ANC3B
		Mantelrör Rostfritt stål 316L / 304L
		Huvudrör Rostfritt stål 304L
		Änd lock Rostfritt stål 304 S11
		Klämmor Rostfritt stål 316 S11
3	Munstycke	Rostfritt stål - standard E.P.D.M. - tillägg för special applikation Medlevereras ej
4	Röranslutning	Blankförzinkat stål Alternativ Rostfritt stål - 316L
6	Mantelrör	8 mm O/D tube - medlevereras ej
7	Namnskylt	Aluminium
8	Ställdon	Se nästa sida för val av ventil och ställdon.
9	Spirax Sarco ventiler	KE71 (gångad) Segjärn GGG40.3
		KE73 (flänsad) Segjärn GGG40.3
		KE63 (flänsad) Rostfritt stål DIN 17445 1.4581
10	Mantel system Kondensatavledare MST 21 (E)	Rostfritt stål
11	Rör för anslutning av flera spjut - medlevereras ej.	
12	Plåt för kanalmontage	Rostfritt stål
13	Kondenstavledare FT 14	Segjärn Medlevereras ej



Teknisk Data:

Separator Tryckklass; PN 6
 Max. tillåtet tryck 4,0 bar g
 Max. tillåten temperatur 152°C
 Max. rekommenderad Mantel Tryck 4,0 bar g
 Min. Rekommenderad Mantel Tryck 1,0 bar g#
 # Luftbefuktaren kan arbeta ner till 0,35 bar g

Installation.

Spirax Sarco luftbefuktare är konstruerade för att avge maximal torr ånga, och med minimalt oväsen. detta kan bara garanteras om systemet är korrekt installerat. Fullständig installation and underhållsinstruktioner medlevereras med varje enhet.

Röranslutningar - BSP (ISO7)

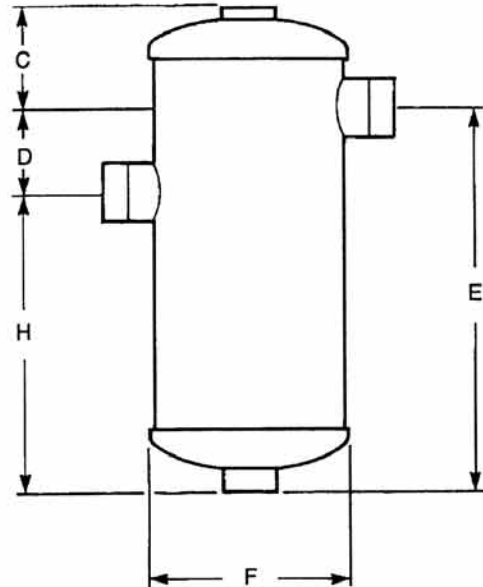
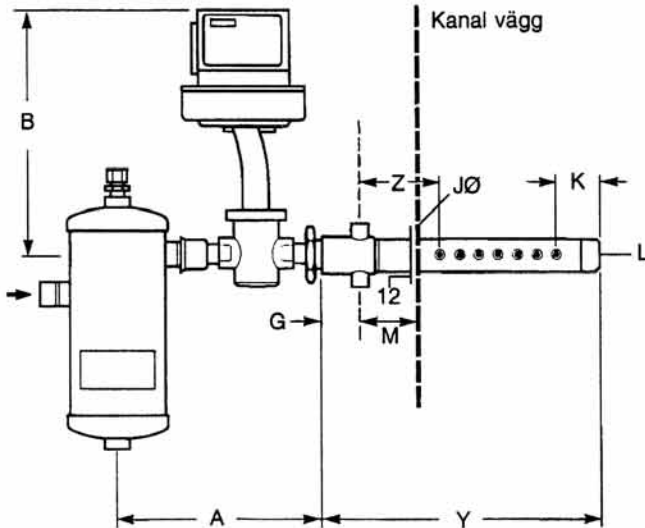
Typ	N	P	Q	R	S
20	¼"	¼"	½"	¾"	1"
40	¼"	¼"	1"	1½"	1½"

Val av ventil och ställdon.

Val av ventil				Val av ställdon			
Kvs	Size	Ång Tryck 4.0 bar g S.G. Iron		Pneumatisk 0.2 - 1.0 bar fjäder område#	230V VMD	Elektrisk 24v VMD	0 - 10v dc 24v
		Gångad	Flänsad				
0.4	DN 15	KE 71	KE 73	PN 5120	EL35401 SE	EL 3502 SE	EL 3512 SE
1.0	DN 15	KE 71	KE 73	PN 5120	EL3501 SE	EL 3502 SE	EL 3512 SE
1.6	DN 15	KE 71	KE 73	PN 5120	EL3501 SE	EL 3502 SE	EL 3512SE
4.0	DN 15	KE 71	KE 73	PN 5120	EL3501 SE	EL 3502 SE	EL 3512 SE
6.3	DN 20	KE 71	KE 73	PN 5120	EL3501 SE	EL 3502 SE	EL 3512 SE
10	DN25	KE 71	KE 73	PN 5220	EL3501 SE	EL 3502 SE	EL 3512 SE
16	DN 32‡	KE 71	KE 73	PN 5220	EL3501 SE	EL 3502 SE	EL 3512 SE
25	DN 40‡	KE 71	KE 73	PN 5320	EL3501 SE	EL 3502 SE	EL 3512 SE

‡ Om ångtrycket är mellan 2.0 / 4.0 bar g eller där det behövs positioner för alla ventiler se TI-P357-03.

Dimensioner i millimeter



Byggmått

Ventil DN	Dimension A				Dimension B		
	Typ 20		Typ 40		Typ av Ställdon		
	Gänga	Fläns	Gänga	Fläns	Pneu	VMD	0 - 10v dc
15	213	300	-	-	378	468	468
20	192	290	340	440	378	468	468
25	-	-	330	405	428	482	482
32	-	-	340	430	428	482	482
40	-	-	270	375	428	482	482

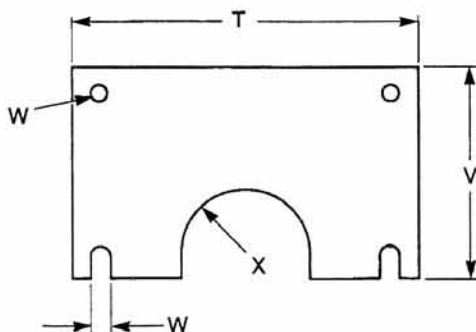
Dimensioner i millimeter

Typ	C	D	E	F	G	H	JØ	K	L	M
20	62	43	208	105	40	165	38	60	M 10	80 mm max. 50 mm min.
40	79	70	316	152	48	246	54	60	M 10	80 mm max. 50 mm min.

Ø Håldiameter för spjut i kanal.

Plåt för kanalmontering

	T	V	W	X
Typ 20	115	65	5	17.5
Typ 40	115	65	5	25.5



Vikt och Dimensioner "Y" och "Z"

Spjut Model	Typ 20			Typ 40		
	"Y"	"Z"	Vikt kg	"Y"	"Z"	Vikt kg
1	338	138	0.88	345	137	1.54
1.5	513	173	1.14	520	152	1.97
2	688	192	1.4	695	207	2.39
3	958	183	1.8	965	197	3.03
4	1268	208	2.26	1275	207	3.78
5	1528	212	2.65	1535	203	4.4
6	1838	298	3.11	1845	207	5.15
7	2138	214	3.65	2145	201	5.87
8	2438	210	4.0	2445	297	6.59
9	2748	216	4.46	2755	199	7.34
10	3058	238	4.92	3065	237	8.08
11	3358	218	5.37	3365	197	8.8
12	3688	208	5.83	3675	237	9.55
Separator	-	-	1.46	-	-	3.7