



Certificate No. FM163

ISO 9001

# spirax/sarco

TI-P068-19

ST Issue 1

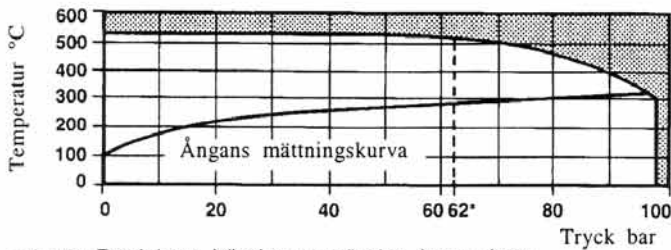
## TD62 Termodynamisk kondensatavledare

### Beskrivning

TD62 är en termodynamisk högtrycksfälla med inbyggt smutsfilter speciellt utformad för stamledningsdränningar upp till 62 bar ö. En aluminiumhätta är standard för att undvika snabb avkylning vid låga omgivningstemperaturer, vind eller regn. Husets och lockets gjutning är tillverkad av ett TÜV godkänt gjuteri.

### Teknisk data

Tryckclass PN100  
PMA - Max. tillåtet tryck 100 bar ö  
TMA - Max. tillåten temperatur 525°C  
Provtryckt med vätska 150 bar ö



Produkten bör inte användas inom detta område

### Arbetsområde

\* PMO - Max. rekommenderad arbetstryck  
PMOB - Max. mottryck är 80% av tillopstrycket.  
Obs: Lägsta tryck för tillförlitlig funktion 1.4 bar ö

### Dimensioner och anslutningar

DN 15, 20 och 25  
Standard fläns DIN 2547 PN100

### Material

| Nr | Del         | Material                                     |                              |
|----|-------------|--|------------------------------|
| †1 | Hus         | Stål   | DIN 17245 GS-17 CrMo 5 5     |
| 2  | Topp lock   | Stål   | DIN 17245 GS-17 CrMo 5 5     |
| 3  | Botten lock | Stål   | DIN 17245 GS-17 CrMo 5 5     |
| 4  | Silinsats   | Rostfritt stål                               | DIN 17440 X 2 CrNiMo 17 13 2 |
| 5  | Isotub      | Aluminium                                    | BS 1470 1200 S1C H4          |
| 6  | Bricka      | Krom stål                                    | BS 4659 BD2                  |
| †7 | Säte        | Krom stål                                    | BS 4659 BD2                  |
| 8  | Bult(övre)  | Steel  | DIN 17240 21 CrMoV 5 7       |
| 9  | Bult(undre) | Steel  | DIN 17240 21 CrMoV 5 7       |
| 10 | Mutter      | Steel  | DIN 17240 21 CrMoV 5 7       |
| 11 | Packning    | Spirally wound stainless stål, grafitfyllnad | "Metaflex" Typ C             |
| 12 | Namnbricka  | Rostfritt stål                               | BS 1449 304 S16              |

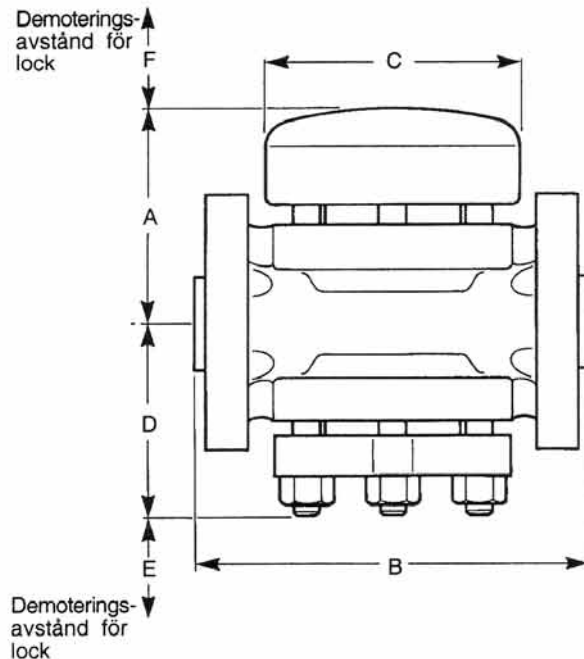
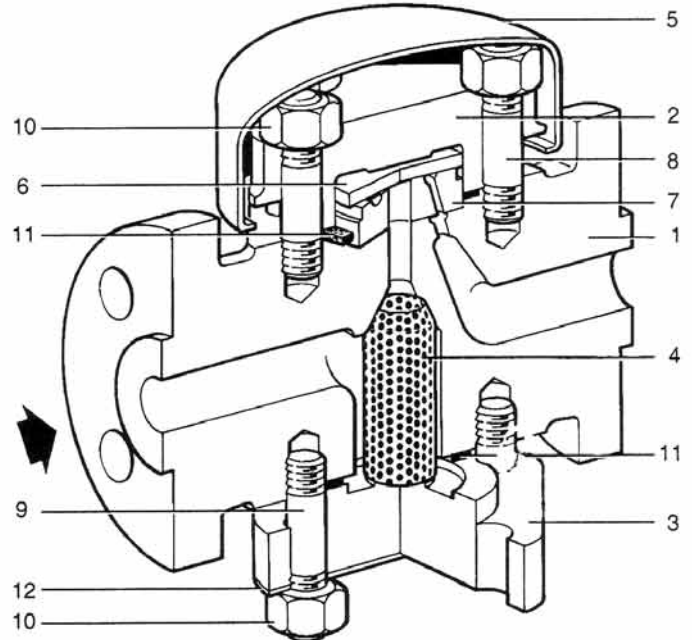
†Obs del 7 är monterad ihop med del 1

### Dimensioner i millimeter

| DN | A  | B   | C  | D  | E  | F  | Vikt   |
|----|----|-----|----|----|----|----|--------|
| 15 | 82 | 150 | 92 | 72 | 40 | 30 | 8.5 kg |
| 20 | 82 | 150 | 92 | 72 | 40 | 30 | 8.5 kg |
| 25 | 82 | 160 | 92 | 72 | 40 | 30 | 9.1 kg |

### Beställningsexempel

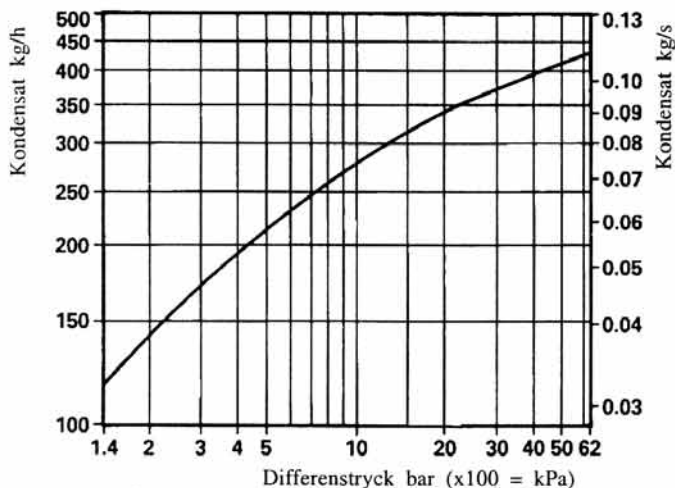
DN20 Spirax Sarco TD62 Kondensatavledare med fläns PN100.



### Certifikat

Produkten kan fås med EN 10204 3.1B certifikat som standard, men måste anges vid beställning.

## Kapacitet



## Installation

Bör monteras med locket uppåt, men kan monteras i andra lägen. 24 timmar efter installation bör bultarna efterdras med rekommenderat 45/50 Nm.

## Reservdelar

Tillgängliga reservdelar visas med heldragna linjer. Delar visade med streckade linjer kan ej levereras som reservdelar.

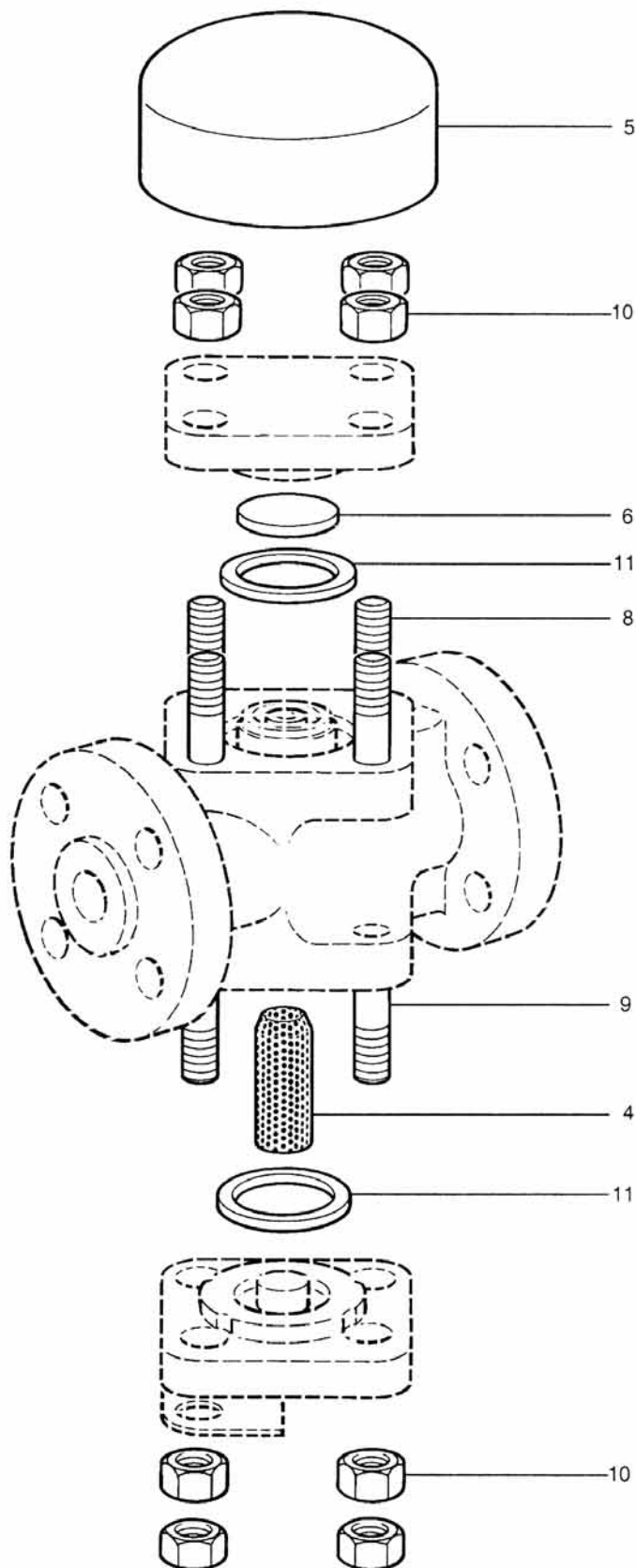
### RESERVDELAR

|                            |          |
|----------------------------|----------|
| Isotub                     | 5        |
| Bult och mutter (Set om 8) | 8, 9, 10 |
| Bricka (Paket om 3)        | 6        |
| Silinsats                  | 4        |
| Packning (Paket om 3)      | 11       |

### Beställningsexempel

Beställ alltid reservdelar genom att ange ovanstående beteckningar samt ange dimension och typ av avledare.

Exempel:- 1 Silinsats för DN25 SPIRAX SARCO TD62  
Termodynamisk kondensatavledare



Vid byte till nya bultar och/eller muttrar se till att dra dem till rekommenderat moment.

### Rekommenderade moment

| Del   | eller<br>mm | Nm      |
|-------|-------------|---------|
| 8 & 9 | M10 x 1.5   | 20 - 25 |
| 10    | 17          | 45 - 50 |