



Certificate No. FM163

ISO 9001

# spirax/sarco

## TA10 Temperaturregulator

### Beskrivning

TA 10 är en temperaturregulator i rostfritt stål som konstruerats för att användas på följeledning i exempelvis den petrokemiska industrin.

### Typbeteckningar

Finns med två olika känslökroppar

TA 10 A för luft

TA 10 P för distansavkänning

### Tekniska data

Tryckklass

Max tillåtet tryck

Max tillåten temperatur

Max diff tryck

PN 25  
25 bar(e) PMA  
200°C TMA  
10 bar

### Temperaturområde

Område 1

0°C - 50°C

Område 2

(endast TA 10 P) 20°C - 70°C

Max övertemperatur

50°C

### Storlek och anslutning

1/2" och 3/4"

Gänga BSP, API på beställning

### Material

Pos	Benämning	Material
1	Hus	Rostfritt stål
2	Ventilbröst	Rostfritt stål
3	Spindel	Rostfritt stål
4	Pilotventilenhet	Rostfritt stål
5	Ventilkägla	Rostfritt stål
6	Returfjäder	Rostfritt stål
7	Inställningshuvud	Rostfritt stål
8	Kapillärrör	Rostfritt stål
9	Känslökropp	Rostfritt stål

### Kapillärer

TA 10 P, 1 m

### Dimension i mm

#### Reglerventil

Dim	A	B	C	D	Vikt
1/2"	70	16	58	38	0,66 kg
3/4"	80	20	62	38	0,93 kg

#### Kontrollenhet termostat

E	F	G	H	TA 10 P	TA 10 A
120	72	13	170	0,42 kg	0,40 kg

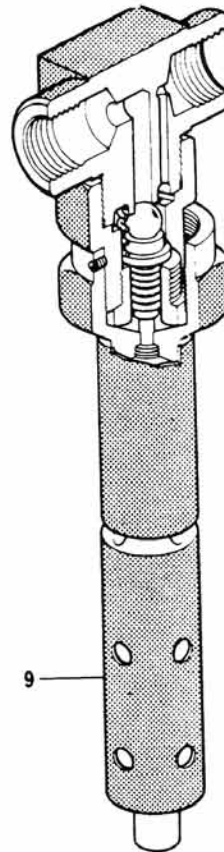
### Installation

TA 10 skall monteras med kontrollenheten vertikalt nedåt.

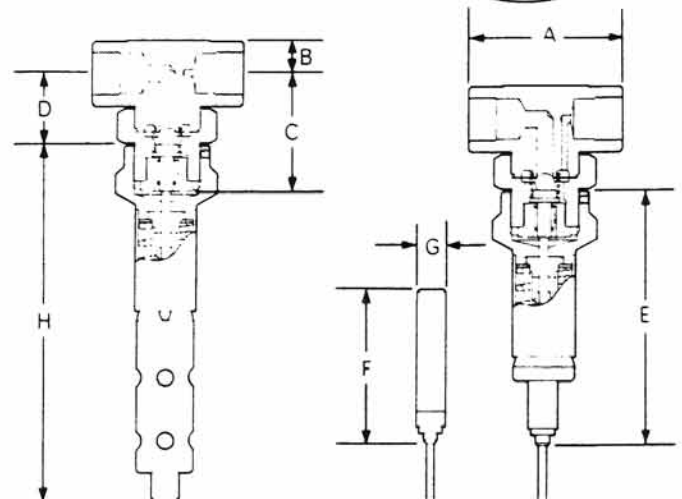
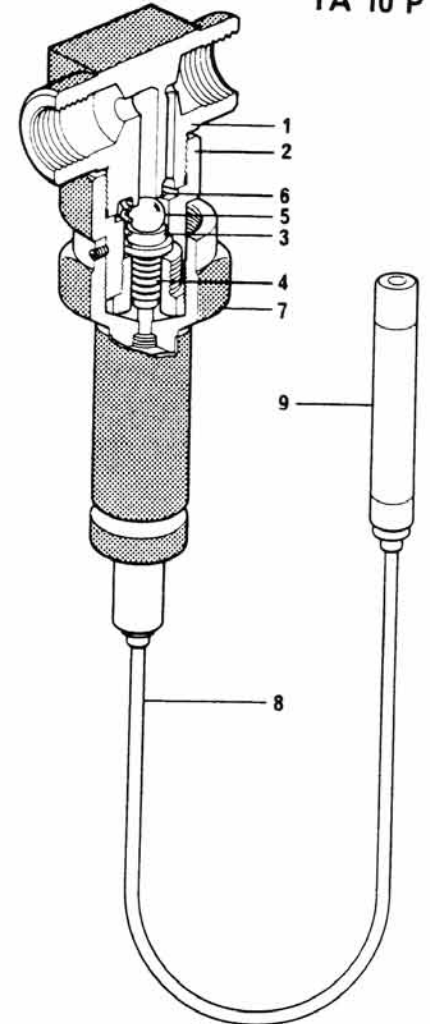
### Inställning

Ett helt varv på inställningshuvudet motsvarar 20°C ändring av inställt värde. Se i övrigt medföljande bruksanvisning.

TA 10 A



TA 10 P



### Beställningsförfarande

Ex Spirax Sarco temperaturregulator typ TA 10 P 1/2", temperaturområde 2.

## Kv-värde för ånga

Ex.

Ångmängd = 20 kg/h

Primärtrycket är 5 bar(e) = 6 bar abs.

Drag en horisontell linje från 6 bar abs till linjen för kritiskt tryckfall punkt A.

Drag en vertikal linje från punkt A till den horisontella linjen för 20 kg/h och läs av kv-värdet. Kv = 0,3.

Från tabellen för P-band kan avläsas att för ex en 3/4" ventil och ett kv-värde på 0,3 medför ett P-band på 4°C.

## P-band tabell vid olika Kv-värden

Dim	1°C	2°C	4°C	6°C	8°C	Max lyft Kv
1/2"	0,18	0,22	0,27	0,29	0,32	0,55 vid 15°C Xp
3/4"	0,2	0,2	0,29	0,33	0,44	0,87 vid 15°C Xp

Arbetstemp. vid beräknat Kv = börvärde -Xp

För jämförelse C<sub>v</sub> (UK) = kv x 0,97 (C<sub>v</sub> (US) = Kv x 1,17

## Reservdelar

Tillgängliga reservdelar visas med heldragna linjer.

Elementsats	A,B,C
Styrenhet	D

## Beställningsförfarande

Ex Elementsats till Spirax Sarcos temperaturregulator typ TA 10, 1/2".

