

ISO9001

SCA-serien Kondensatavledare med inverterat tråg

Beskrivning

Spirax Sarco SCA-serie är servicebara kondensatavledare i kolstål med inverterat tråg och inline-kopplingar. De är lämpliga för mycket varierande tryck och innehåller ett integrerat filter.

Dimensioner och rörkopplingar

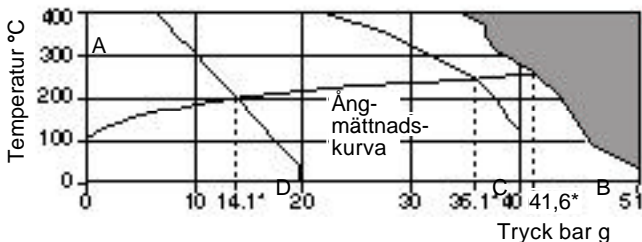
1/2", 3/4" och 1" BSP- eller NPT-gänga.
DN15, DN20 och DN25 hylssvetsade ändrar (ANSI B16.11),
flänsade PN40, ANSI 150 och ANSI 300.

Begränsningar (ISO 6552)

Maximala driftförhållanden beror på munstycksdimension.

Kropp	ANSI/ASME 300 (PN50)
PMA - Maximalt tryck	51 bar g
TMA - Maximal temperatur	400°C
Kallt hydrauliskt provtryck	78 bar g

Arbetsområde



Produkten får inte användas i det här området.

*PMO Maximalt rekommenderat drifttryck.
A - B Flänsad ANSI 300, gänga och hylssvets
A - C Flänsad BS 4504 PN40 (ISO 7005.1)
A - D Flänsad ANSI 150

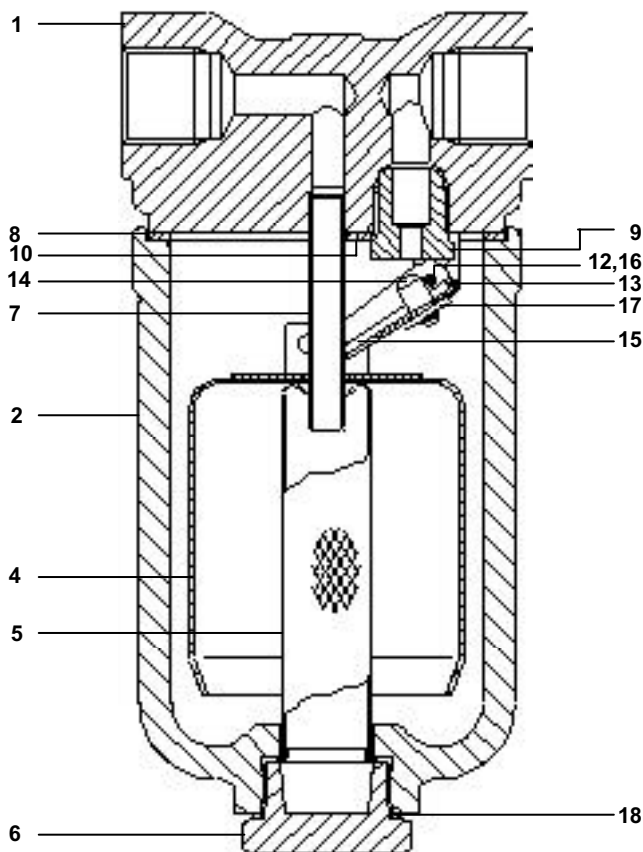
Differentialtryckgränser

Dim.	PMX - Max differentialtryck bar					
	3	5	11	15	30	40
DN15 1/2"	SCA3	SCA5	SCA11	SCA15	SCA30	SCA40
DN20 3/4"	SCA3	SCA5	SCA11	SCA15	SCA30	SCA40
DN25 1"	SCA3	SCA5	SCA11	SCA15	SCA30	SCA40

SCA15, SCA30 och SCA40 finns som standard och SCA3, SCA5 och SCA11 på särskild beställning.

Obs: Tryckgränsen på flänsen ska vara högre än tryckgränsen för internmekanismen. Tabellen nedan ger viss ledning.

Fläns	Tryck (vid mättnad)	Tillgänglig mekanism
ANSI 150	14,1 bar g	3, 5, 11 (15 begr. till 14,1 bar g)
ANSI 300	41,6 bar g	alla versioner
PN40	36,1 bar g	3, 5, 11, 15, 30 (40 begr. till 36,1 bar g)



Material

Nr Del	Material
1 Hölje	Kolstål ASTM A105
2 Hölje	Kolstål A216 WCB
3 Höljets skruvar	Stål ASTM A193 Gr. B7
* 4 Tråg	Rostfritt stål AISI 304-2B
5 Filter	Rostfritt stål AISI 304
6 Filterkåpa	Rostfritt stål AISI 416
7 Inloppsrör	Rostfritt stål AISI 304
8 Höljetspackning	Avskalad grafit med förstärkningar
9 Ventilsåte	Rostfritt stål AISI 440C
10 Ventiluppstyrningsplatta	Rostfritt stål AISI 304-2B
11 Skruv f ventiluppstyrn.	Rostfritt stål BS 6105 CI A2-70
* 12 Gångjärnsstift	Rostfritt stål AISI 304
13 Ventilarm	Rostfritt stål AISI 304-2B
14 Ventilhuvud	Rostfritt stål AISI 420
15 Fjäderstift	Rostfritt stål AISI 304
16 Bricka	Rostfritt stål AISI 304
17 Stjärnlåsbricka	Rostfritt stål AISI 301
18 Packning av S-typ	Rostfritt stål AISI 304

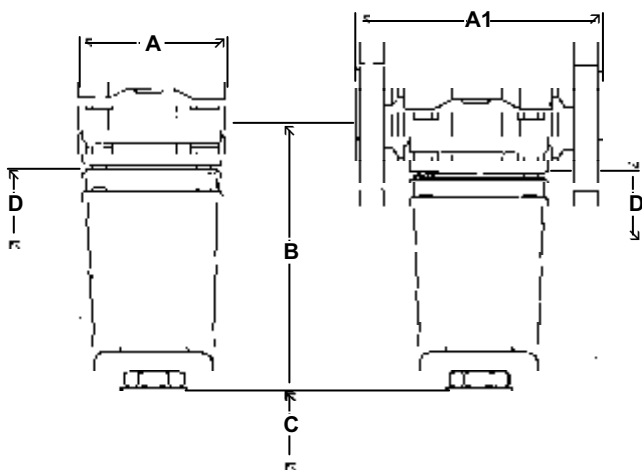
Art. 3 och 11 visas ej

* Certifiering

Produkten finns med materialcertifiering enligt EN 10204 3.1.B som standard. Certifieringsalternativet måste anges vid beställningstillfället.

Mått / vikt (ungefärliga) i mm och kg

Dim.	Gänga SW A	PN40 A1	ANSI 150 A1	ANSI 300 A1	B	Utdragning sträcka		Gänga SW	PN40	Vikt		
						C	D			ANSI 150	ANSI 300	
DN15	½"	90	150	150	150	167	100	110	3.0	4.7	4.6	5.0
DN20	¾"	90	150	150	150	167	100	110	3.0	5.3	5.0	5.8
DN25	1"	165	160	160	160	167	100	110	3.5	6.0	5.7	6.5



Reservdelar

Tillgängliga reservdelar beskrivs nedan.

Tillgängliga reservdelar

Intern sats (ange tryckområde)	4, 8, 9, 10, 11 (2 x)*, 12, 13, 14, 15, 16 (2 x), 17
Silsats	5, 18
Packning för hölje och sil (förpackning om 3)	8, 18

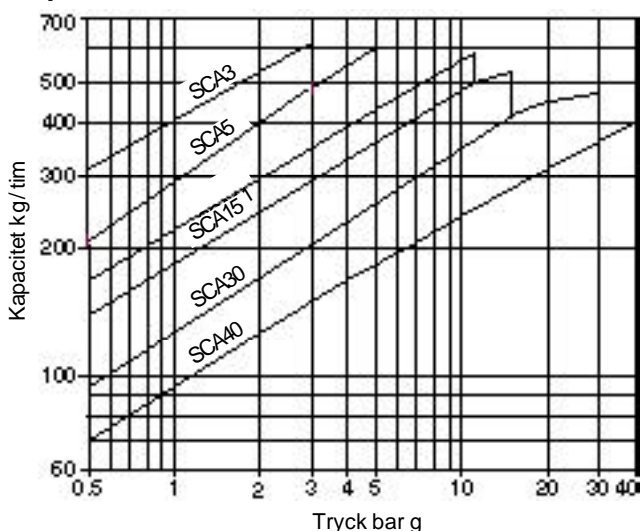
*Del 11 (skruvar för ventiluppstyrringsplatta) visas inte.

Beställning av reservdelar

Vid beställning av reservdelar - använd beskrivningen i kolumnen "Tillgängliga reservdelar" och ange dimension, modellnummer och tryckvärde för condensatavledaren.

Exempel: 1 - Intern sats för DN20 Spirax Sarco condensatavledare med inverterat tråg, typ SCA15, 15 bar.

Kapaciteter (överensstämmer med ISO 7842)



Installation

Avledaren måste monteras med höljet upprätt så att tråget höjs och sänks lodrätt. Inlopps- och utloppsanslutningarna ska göras i horisontalplanet med avledaren installerad under tömningspunkten så att ett vattenlås kan hållas runt trågets öppna ände.

Underhåll

Innan något underhåll utförs på avledaren med inverterat tråg måste den avskiljas från både inloppsledningen och returledningen, och allt tryck måste ha hunnit normaliseras till atmosfäriskt tryck. Avledaren måste sedan svalna. Vi rekommenderar nya packningar används varje gång underhåll utförs.

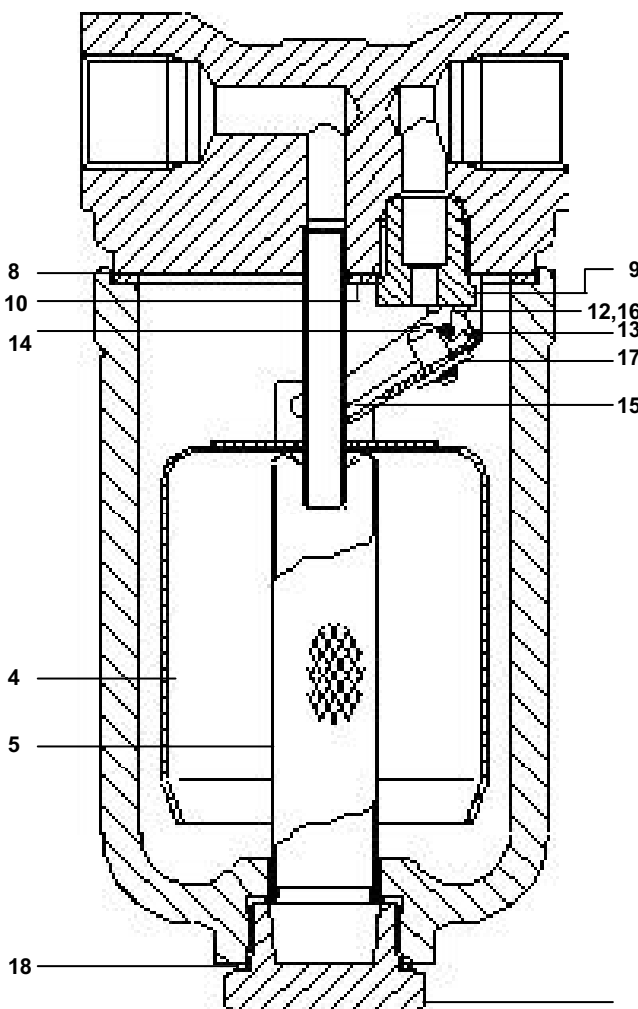
Höljets packning har en störring i tunt rostfritt stål som kan orsaka personskador om den inte hanteras och bortskaffas på rätt sätt.

Montering av ventil och ventilsåte

Avskilj avledaren med dess inverterade tråg. Ta bort höljet genom att lossa skruvarna i höljet. Ta bort hela trägenheten genom att lossa de två skruvarna. Ta bort ventilsåtet. Skruva in det nya ventilsåtet och dra åt till angivet moment. Använd lite fogmassa på gängorna och kontrollera att fogytorna är rena. Fäst den nya trägenheten och använd nya skruvar (medföljer), centrera ventilen mot munstycket och dra åt skruvarna till angivna moment. Använd nya packningar och montera höljet med angivna momentvärden.

Beställning

1- DN20 SCA15 Spirax Sarco condensatavledare med inverterat tråg och stålhölje, flänskoppling PN40.



8 (ej tillgänglig som reservdel)

Rekommenderade åtdragningsmoment

Art. nr.	Del	mm eller	Nm
3	Skruvar	14 M10	40 - 45
*6	Filterkåpa	5 M28	170 - 190
9	Ventilsäte	17 M16	35 - 40
*11	Ventilstyrm. plåtskruvar	Pozidrive M4 x 6	2,5 - 3,0

*Art. 3 och 11 visas ej