



Certificate No. FM163

ISO 9001

spirax sarco

TI-P023-11
ST Issue 3

S5 vedeneroitimet DN 15-50 PN 40

Kuvaus

S5 vedeneroitin on tarkoitettu asennettavaksi mm. höyrylinjoihin silloin, kun halutaan kuivempaa höyryä ja normaalit linjavesitykset eivät ole riittäviä. Vedeneroitus toimii mekaanisella törmäys ja sokkeloperiaatteella.

Koot ja yhteet

DN15, 20, 25, 32, 40 ja 50
BSP tai NPT kierteet.

PN40 laipallinen vedeneroitin, lauhde- ja ilmastusyhte BSP kiertein
BS 1560 (ANSI B16.5) Class 150 tai 300 laipallinen eroitin, lauhde- ja ilmastusyhte NPT kiertein

JIS 2201 / KS 10K & 20K laipallinen vedeneroitin, lauhde- ja ilmastusyhte BSP kiertein

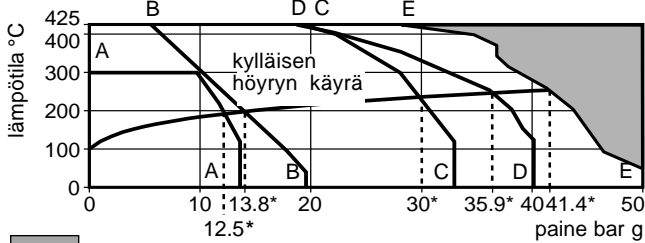
Lisävarusteet

Saatavana eristysvaippa, joka parantaa laitteen suorituskykyä (ks. TI-P138-01).

Suunnittelu arvot

maksimi paineluokka	PN50 / ANSI 300
maksimi käyttölämpötila	425°C
kylmäpaineekoe	JIS / KS 10K 20 bar g
	ANSI Class 150 30 bar g
	JIS / KS 20K 49 bar g
	DIN PN40 60 bar g
	ANSI Class 300 76 bar g

Käyttöarvot



*PMO maksimi käyttöpaine kylläiselle höyrylle

A - A JIS / KS 10K laipoin

B - B ANSI Class 150 laipoin

C - C JIS / KS 20K laipoin

D - D DIN PN40 laipoin

E - E ANSI Class 300 laipoin, BSP tai NPT kierteillä

Kapasiteetti

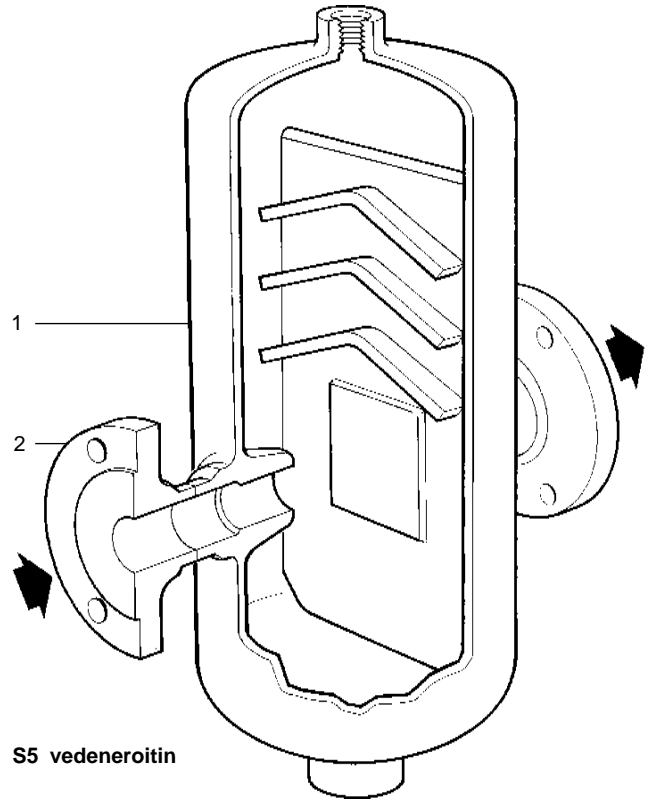
Katso TI-S33-06

Materiaalit

no	osa	materiaali
1	runko	hiilliteräs DIN 17245 GS C25N / ASTM A216 WCB
2	laippa PN	hiilliteräs DIN 17243 C22.8
	laippa ANSI/JIS/KS	hiilliteräs ASTM A105N

Todistukset

Tuotteelle on saatavissa EN 10204 3.1.B materiaalitodistus. Pyydettävä tilauksen yhteydessä.



S5 vedeneroitin

Mitat ja painot (mm ja kg)

koko	kiertein A	PN40 A	ANSI 150 A	ANSI 300 A	JIS / KS 10K & 20K		C	D	F	G	paino (kg)		tilavuus (litraa)	
					A	B					kiertein	laipalla	kiertein	laipalla
DN15 - 1/2"	130	204	204	204	204	130	265	77	1/2"	1/2"	3.3	4.5	0.84	0.85
DN20 - 3/4"	130	212	212	212	212	130	317	77	1/2"	1/2"	3.8	5.0	1.00	1.03
DN25 - 1"	178	260	260	260	260	154	357	127	1/2"	1/2"	7.0	9.5	2.50	2.60
DN32 - 1 1/4"	190	274	274	274	274	178	407	141	1/2"	1/2"	14.0	19.0	4.50	4.60
DN40 - 1 1/2"	220	310	310	310	310	190	476	168	1"	1"	22.0	27.0	7.70	7.90
DN50 - 2"	214	310	310	310	310	190	526	168	1"	1"	23.0	29.0	8.40	8.70
DN65 - 2 1/2"	319	419	419	419	419	245	638	219	1"	3/4"	65.0	70.0	17.50	18.00
DN80 - 3"	379	489	489	489	489	300	735	279	2"	3/4"	82.0	90.0	31.00	32.00

Asennus

Vedeneroitin asennetaan putkistoon vaakasuoraan, lauhdeyhde suoraan alaspäin. Jotta varmistetaan erottuneen nesteen poistuminen, tulee sopiva poistin kiinnittää lauhdeyhdeeseen. Mikäli höyryn mukana kulkee ilmaa, tulee sopiva ilmastusventtiili kiinnittää ilmastusyhteeseen. Mikäli venttiiliä ei asenneta täytyy ilmastusyhde tulpata.

Huolto

Ennen huoltoa tulee varmistua, ettei putkistossa ole vaarallisia aineita. Ennen vedeneroitimen irroitusta on varmistettava, että putkistossa ei ole painetta ja että vedeneroitin on jäähtynyt riittävästi, jottei se aiheuta palovammoja iholle.

Hävittäminen

Tuotteen materiaalit ovat kierrätyskelpoisia. Osien oikeanlaisesta hävittämisestä ei synny ekologista vaaraa.

Tilaustiedot

DN20 Spirax Sarco S5 vedeneroitin PN40 laipoilla.

