



Certificate No. FM163

ISO 9001

spirax/sarco

TI-P046-01

CH Issue 5

Omavoimaiset termostaatit

Kuvaus

Omavoimaiset termostaatit varustettuna asetusravosäädöllä ja -osoituksella. Sopivat seuraaville venttiileille:

2-tie KA, KB, KC, KX, KY, SB, SBRA, BX, BXRA, BM, BMRA, BMF, BMFRA, NS, NSRA

3-tie TW

Mallit

Asetusravon säätö termostaatissa

SA121 2-tie venttiilit DN15 - 80

3-tie venttiilit DN20 - 50

SA1219 3-tie venttiilit DN80 - 100

SA128 2-tie venttiilit DN15 - 25

3-tie venttiilit DN20 ja 25

Asetusravon säätö venttiilissä

SA122 2-tie venttiilit DN15 - 25

3-tie venttiilit DN20 ja 25

Asetusravon säätö kapillaariputkessa

SA123 2-tie venttiilit DN15 - 80

3-tie venttiilit DN20 - 50

Lisävarusteet

kiristysholkki

suojataskut

Materiaali vaihtoehtoina teräs, kupari, messinki ja hst. Malleille SA122 ja SA123 myös lasiputki.

seinäkiinnike

kanaalikiinnitin kanava-asennus

spiraalianturi ilmalle

nikkelipinnoitus

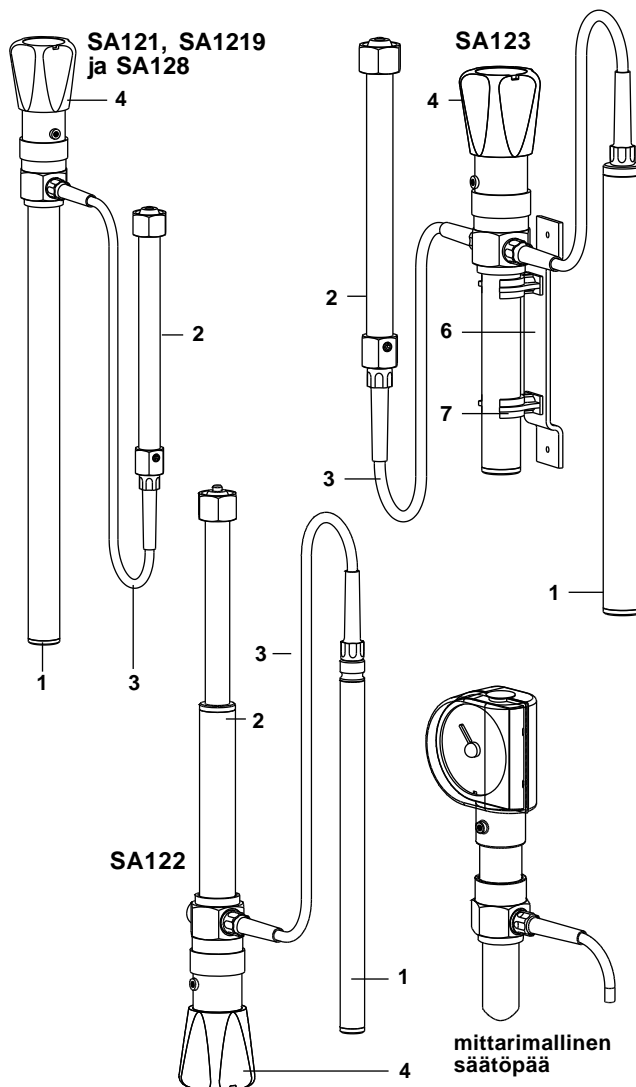
mittarimallinen säätöpää

Pt100 lämpötila-anturi Malleihin SA122 ja SA123 mahdollista saada Pt100 anturi.

Materiaalit

No	Osa	Materiaali
1	termostaatti	messinki
2	toimilaite	messinki
3	kapillaari	kupari - PVC pinnoitettu
4	nuppi	polypropyleeni
*	5	kiristysholkki messinki
6	seinäkiinnike	teräs
7	liitin	polypropyleeni
*	8	kanaalikiinnitin teräs
		teräs BS 980 CEW2
		kupari BS 2871 C106
*	9	suojatasku messinki BS 2817 CZ126
		hst. BS 3605 CFS 316S 18

* Osat 5, 8 ja 9 esitetty takasivulla.



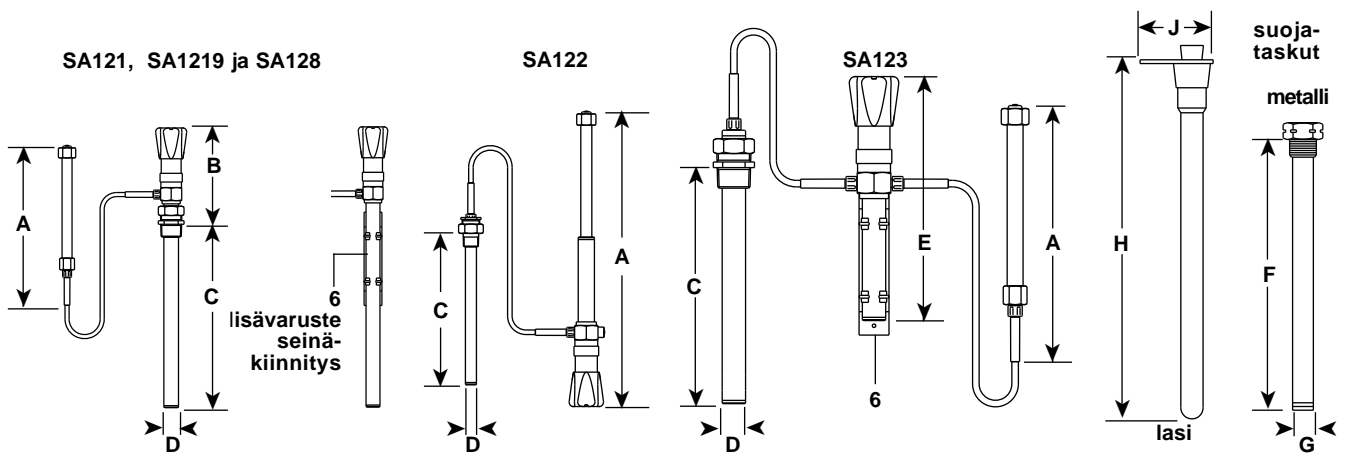
Lämpötila-alueet

SA121,	alue 1	-15°C - 50°C
SA1219 ja	alue 2	40°C - 105°C
SA123	alue 3	95°C - 160°C
SA122	alue 1	-20°C - 120°C
	alue 2	40°C - 170°C
SA128	alue 1	-20°C - 110°C
	alue 2	40°C - 170°C

Ylikuumenemissuoja 55°C yli asetusravon, kuitenkin maksimi 190°C

Kapillaari

Vakiopituus 2 m. Saatavana 2 m välein 20 m:iin asti.



Mitat ja painot mm and kg

malli	termostaatti					metallitasku		lasitasku		paino ilman taskua
	A	B	C	D	E	F	G	H	J	
SA121	225	185	310	25	-	315	28	-	-	2.0
SA1219	275	185	310	25	-	315	28	-	-	2.0
SA122	415	-	240	17	-	258	20	575	117	1.8
SA122TP	415	-	245	17	-	258	20	-	-	2.0
SA123	225	-	248	25	270	258	28	575	117	2.5
SA123TP	225	-	260	25	270	258	28	-	-	2.7
SA128	225	185	178	25	-	180	28	-	-	1.8

Kiristysholkki (kiinnityksen ilman suoja-putkea)

SA121, SA1219, SA123 ja SA128	osat Z, Y ja X
SA122	osat W, V ja U

Suojataskut

SA121, SA1219, SA123 ja SA128	osat T, Z ja Y
SA122	osat S, W ja V.
materiaalit	teräs, kupari, messinki ja hst.

Pitkät suojataskut (vain mallit SA122 ja SA123)

Erikoistilauksesta suojataskut 0.5 m ylöspäin. Varustettu kumitulpalla kapillaarin läpiviemiseksi.

SA122 ja SA123	osat S, V, W ja T, Z, Y
materiaalit	teräs, kupari, messinki ja hst.

Lasitaskut (vain mallit SA122 ja SA123)

Erikoistilauksesta saatavana lasitasku kumitulpalla.

SA122 ja SA123	osat R, O ja P
----------------	----------------

Seinäkiinnike (osa 6)

SA123	vakiovaruste
SA121, SA1219 ja SA128	lisävaruste

Kanaalikiinnitin

Kanaalikiinnitin termostaateille kanavakiinnitystä varten.

SA121, SA1219, SA123 ja SA128	osat 8, X, Y ja Z
SA122	ei saatavilla

Asennus

Tarkat asennus- ja käyttöohjeet toimitetaan laitteen mukana.

Tilaustiedot

1 - Spirax Sarco SA121 nuppimalli termostaatti, lämpötila-alue 2, 2 m kapillaarilla ja hst. suojataskulla.

