



Certificate No. FM163

ISO 9001

spirax/sarco

NS och NSRA Ventiler i Rödgoods

Utförande

NS normalt öppen, dubbelsätig ventil.
NSRA normalt stängd, dubbelsätig ventil.

Tekniska data

Max differensstryck

Dim. DN	NS	NSRA
65	10 bar	2,7 bar
80	10 bar	2 bar

Max tryck för huset:

25 bar vid 120 °C

17,5 bar vid 220 °C

10,5 bar vid 260 °C

Hydraulisk provtryckning vid rumstemperatur - 38 bar(e)

Max. flödestemperatur

Ventilen direkt monterad till reglersystemet 220 °C

Ventilen monterad med Spirax Sarco distansstycke 220 °C

Dimensioner och anslutningar

DN 65 och 80

Gånganslutning BSP eller API.

Standardflänsar PN 25, ANSI 300 och BS 10 tabell H som också motsvarar tabell F. Kan även levereras med flänsar enligt PN 16, ANSI 150 och BS 10 tabell E och D.

Material

Pos.	Benämning	Material	Motsvarande SIS
1	Hus	Rödgoods	SIS 145204
2	Huspackning	Komprimerad fiber	
3	Ventilkägla	Rödgoods	SIS 145204
5	Spindel	Mässing	SIS 145253
6	Spindelstyrning	Mässing	SIS 145253
7	Returfjäder	Rostfritt stål	SIS 142331
8	Fjäderhus	Rödgoods	SIS 145204
9	Huv	Rödgoods	SIS 145204
10	Axel	Mässing	SIS 145253

Reservdelsförteckning på motsatt sida.

Installation

Ventilen skall monteras i horisontell ledning med manöverdonet vertikalt under ledningen. Fullständiga anvisningar bifogas varje ventil.

K_v-värden

DN 65	DN 80
65,0	94,0

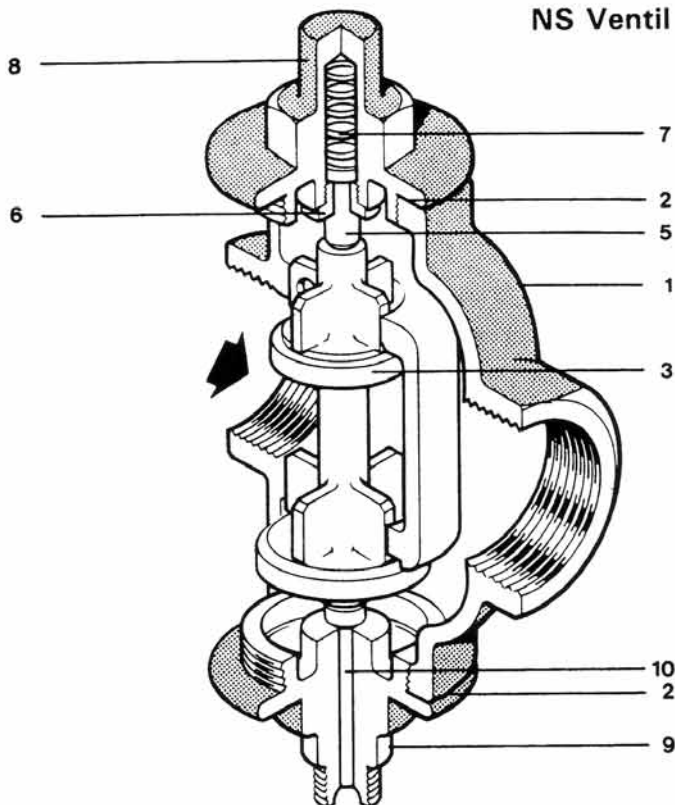
Jämförelse C_v (UK) = $K_v \times 0,97$ C_v (US) = $K_v \times 1,17$

För dimensionering se separata tabeller.

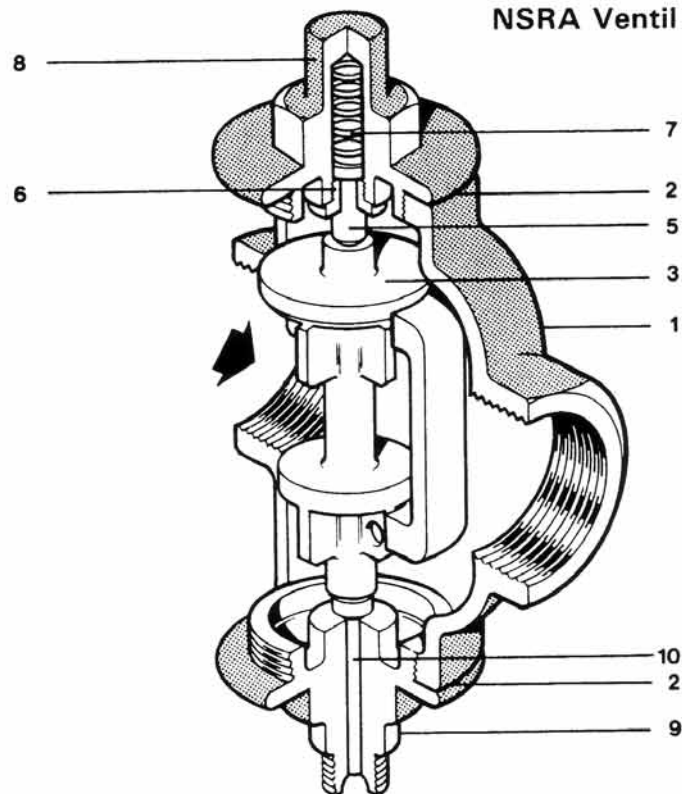
Beställningsexempel

1 st DN 65 Spirax Sarco ventil typ NS med gånganslutning BSP, hus och garnityr i rödgoods.

NS Ventil



NSRA Ventil



Dimensioner i mm

DN	ANSI 300 BS 4504 PN 25			BS 10 Tabell H			Vikt		
	A	A1	B	B1	B	B1	Gänga	Fläns	
65	73	98	90	113	84	106	150	8,1 kg	17,2 kg
80	83	111	102	127	95	121	160	13,6 kg	22,7 kg

Måtten B och B1 gäller endast för standardflänsar.

Reservdelar

Huspackningarna (se materialförteckningen motstående sida) finns som reservdel i förpackningar om 6 st.

Beställningsexempel

1 st förpackning huspackningar för Spirax Sarco ventil typ NS DN 65.

Generella anvisningar för översynsarbete

Demontera reglersystemet samt låt det kalla.

Koppla loss manöverdonet från ventilen.

Kontrollera att det är avstängt på båda sidor om ventilen innan denna demonteras eller öppnas.

Används alltid nya packningar vid hopmonteringen och lägg på ett tunt lager av ett lämpligt tätningsmedel (helst av en typ som inte innehåller grafit).

