



Certificate No. FM163

ISO 9001

spirax/sarco

TI-P125-08
ST Issue 1

MST 21 Kapselkondensatavledare (ångfälla)

Beskrivning

MST 21 är en kapselkondensatavledare i rostfritt stål, lämplig för applikationer med låg belastning som i följeledning.

Tillgängliga typer

¼" och ½" MST21 med standard kapacitet.
½" MST21H med hög kapacitet.

Tekniska data (ISO 6552)

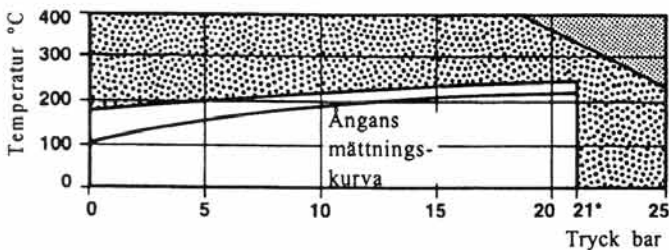
Tryckklass PN 25

PMA — Max. tillåtet tryck 25 bar ö


TMA — Max. tillåten temperatur 400°C

Provtryck vid rumstemperatur 38 bar ö

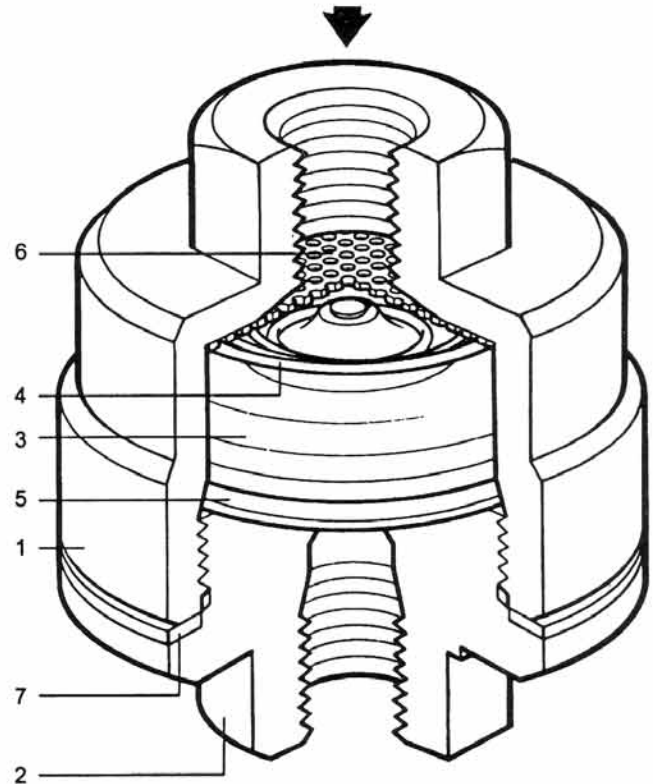
Arbetsområde



* PMO - Max. arbetstryck 21 bar g (ö)

 Bör ej användas inom detta område

 Bör ej användas inom detta område



Dimensioner och anslutningar

¼" & ½" Gänga BSP eller NPT

Material

Nr. Benämning Material

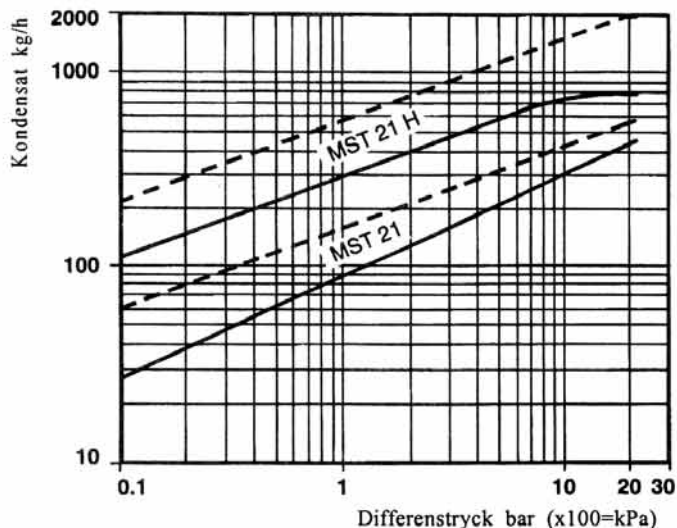
1	Hus	Rostfritt stål	ASTM A743 CF16Fa (DIN 17440 X 10 CrNiS 18 9)
2	Lock	Rostfritt stål	ASTM A276 Gr 420A
3	Kapsel	Rostfritt stål	
4	Fjäder	Rostfritt stål	BS 2056 302 S26
5	Distansbricka	Rostfritt stål	BS 1449 304 S16
6	Silinsats (0.8mm Perf.)	Rostfritt stål	ASTM A240 316L
7	Packning	Rostfritt stål	ASTM A276 304L (DIN 17440 X 2 CrNi 19 11)

Obs: Material inom parentes är likvärdigt.

Certifikat

EN 10204 2.2 som standard. Bör nämnas vid beställning.

Kapacitet



Hetvatten ——— Kallvatten - - - -

Dimensioner i millimeter

Dim	A	B	C	D	Vikt (kg)
¼"	50.5	8.5	10	45	0.34
½"	61	12.5	14	45	0.48

Kapselyllning

Kondensatavledare levereras med standardkapsel "F" fyllning, vilket innebär att fällan arbetar 22°C under ångtemperatur. Som alternativ kan fällan förses med kapsel som har E fyllning, den arbetar 10°C under ångtemperatur, eller G fyllning, den arbetar 4°C under ångtemperatur.

Beställningsexempel

¼" Spirax Sarco MST21 kondensatavledare med gängad anslutningar och "F" kapsel.

Reservdelar

Tillgängliga reservdelar visas med heldragna linjer. Delar visade med streckade linjer kan ej levereras som reservdelar.

TILLGÄNGLIGARESERVDELAR

Elementsats för MST21 3,4,5,6,7

Beställningsexempel

Beställ alltid reservdelar med angivande av ovanstående betckningar samt ange dimension och typ av avledare.

Exempel: Elementsats för ¼" MST21 kondensatavledare med "F" kapsel.

Installation

Installeras vertikalt med inlopp i toppen och utlopp i botten. Vilket medför att avledaren är självdränerande.

Service

Om avledaren på ett säkert sätt kan stängas av från ånga- och kondensatssystemet kan reparation och service utföras.

Byt av elementset.

Ta bort locket med en nyckel (22mm A/F för ¼" dim. eller 32mm A/F för dim för ½" dim) och lyft ur silinsats, fjäder, kapsel och distansbricka. Montera nytt elementsett och sätt tillbaka distansbricka, kapsel, fjäder och sininsats. Sätt på locket och dra åt enligt rekommenderade ansättningsmoment.

Rekommenderade ansättningsmoment.

Typ	eller	Nm
1 & 2 (¼")		100-110
1 & 2 (½")		100-110

