



Certificate No. FM163

ISO 9001

spirax/sarco

TI-S02-14
ST Issue 2

FT 44 Kondensatavledare av flottörtyp

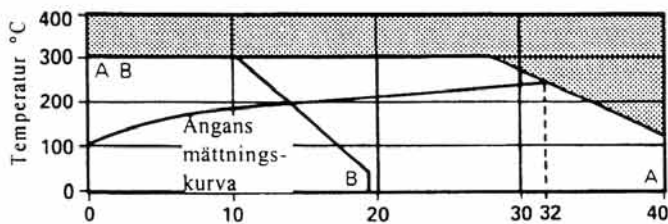
Beskrivning

FT44 är en flottöravledare med termostatisk avluftningsventil. Horisontell flänsanslutning kallas FT44 och vertikal anslutning FT44V. Som tillägg till den horisontella versionen upp till 21 bar kan fås en justerbar nålventil (SLR) för att undvika ångläs FT44C. Om så önskas kan locket borras och gängas 3/8" BSP eller NPT för att möjliggöra montage av en dräneringsventil. Hus och lock är tillverkade av gjuterier godkända av TÜV.

Tekniska data (ISO 6552)

Tryckclass PN 40
PMA — Max. tillåtet tryck 40 bar ö
TMA — Max. tillåten temperatur 400°C
Provtryck vid rumstemperatur 60 bar ö
Kondensatavledaren bör inte utsättas för högre tryck än 48 bar ö annars kan mekanismen skadas.

Arbetsområde



A-A Fläns BS 4504 PN40, ANSI 300

B-B Fläns ANSI 150

Produkten bör ej användas inom detta område.

Δ PMX - Max. differenstryck.

DN	FT44-4.5	FT44-10	FT44-14	FT44-21	FT44-32
15,20,25	4.5 bar	10 bar	14 bar	21 bar	32 bar
40 & 50	4.5 bar	10 bar	—	21 bar	32 bar

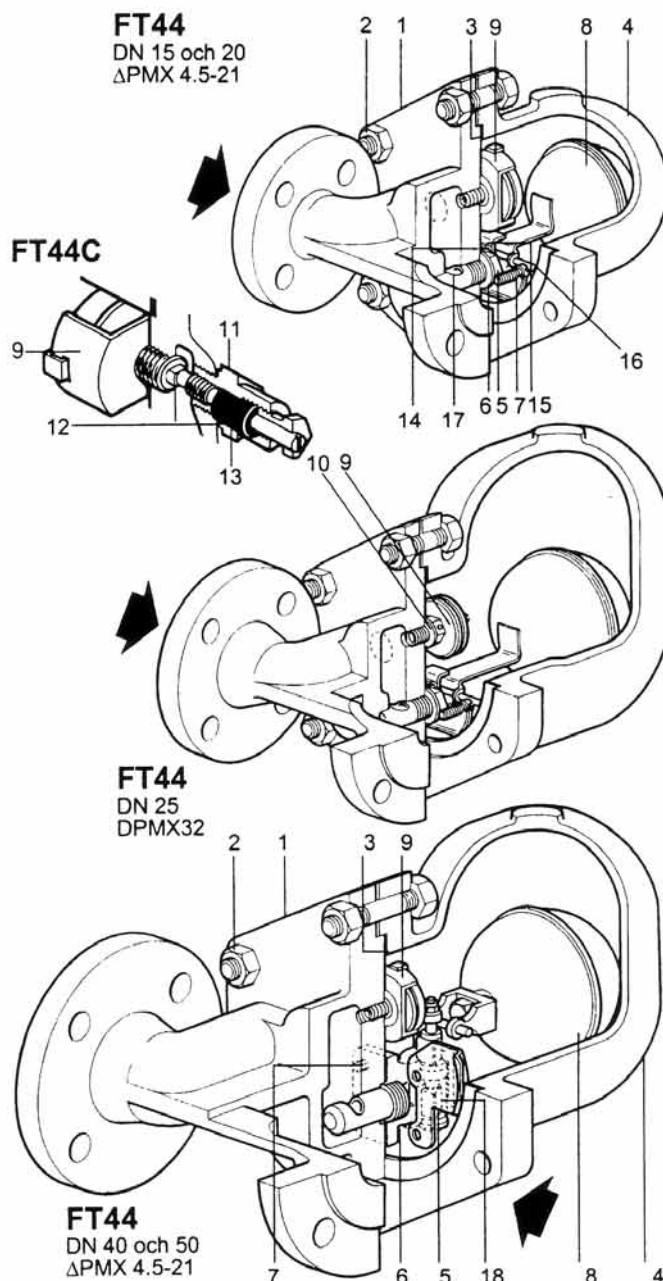
DN40/50 gäller PMO lika med ΔPMX

Dimensioner och anslutningar

DN 15, 20, 25, 40 och 50
Standard flänsar BS4504 PN40 med DIN flänsmått.
Finns även med ANSI 150 och ANSI 300 flänsar.

Material

Nr	Del	Material	Specifikation
1	Hus	Stål	DIN 17245 GS-C25N
2	Lock bult	Stål	DIN 17240 21 Cr Mo V57
	Lock mutter	Stål	DIN 17240 24 Cr Mo5
3	Lock packning	Förstärkt exofierad grafit	
4	Lock	Stål	DIN 17245 GS-C25N
5	Ventilsäte DN 15, 20, 25	Rostfritt stål	BS 970 431 S29
	(på DN15 och 20 vertikal ansl. med erosionsdeflektor)		
	Huvudventil med erosionsdeflektor DN 40, 50	Rostfritt stål	BS 3146 Pt2 ANC2 BS 970 416 S37
6	Sätesspackning DN 15, 20, 25	Rostfritt stål	BS 1449 304 S11
	Ventilmekanismpackning DN 40, 50	Förstärkt exofierad grafit	
7	Hävarmsmekanism skruvar DN 15, 20, 25	Rostfritt stål	BS 4183 18/8
	Huvudventil DN 40	Rostfritt stål	BS 970 302 S25
	Bultar DN 50		BS 970 431 S29
	Pinnskr. & muttrar DN 50		
8	Flottör och lyftarm	Rostfritt stål	BS 1449 304 S16



9	Avluftningsventil Δ PMX till 21 bar Rostfritt stål Δ PMX 32 bar	BS 1449 316 S13 Korrosionströg bimetal och Rostfritt stål	Rau typ RR
10	Packning avluftvent (För Δ PMX 32 bar)	Rostfritt stål	BS 1449 304 S 16
11	SLR ventil	Rostfritt stål	BS 970 303 S31
12	SLR packning	Stål	BS 1449 CS4
13	SLR packbox	Grafit	
14	Stödplatta	Rostfritt stål	BS 1449 304 S16
15	Hävarmsplatta	Rostfritt stål	BS 1449 304 S16
16	Hävarmsfäste	Rostfritt stål	
17	Erosionsdeflektor (DN15, 20 & 25 horisontell ansl.)	Rostfritt stål	BS970 431 S29
18	Inlopp (DN40 och 50)	Rostfritt stål	BS 1449 304 S16

Vi förbehåller oss rätten till mått- och konstruktionsändringar utan föregående avisering.

Spirax Sarco AB Stockholm Tel. 08-556 322 30 Fax. 08-18 29 60

© Copyright 2000

Beställningsexempel

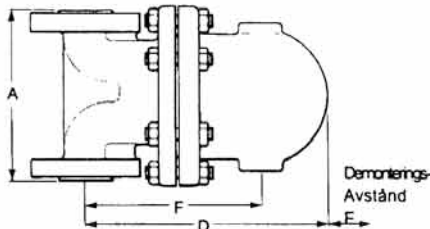
1 — DN 25 SPIRAX SARCO FT 44 - 14 kondensatavledare i stål med PN 40 flänsanslutning.

Dimensioner i millimeter

DN	PN 40		ANSI 300		ANSI 150		C	D	E	F	Vikt
	A	A	A	B	A	B					
15	150	209	203	80	80	215	120	155	10.8 kg		
20	150	209	205	80	80	225	120	165	10.8 kg		
25	160	212	208	115	85	282	170	215	15 kg		
40	230	327	321	130	115	337	200	200	33 kg		
50	230	320	313	141	123	347	200	225	43 kg		

Byggmått enligt ISO 6554.

FT44V
DN 15 & 20



Reservdelar

Tillgängliga reservdelar visas med heldragna linjer. Delar visade med streckade linjer kan ej levereras som reservdelar.

TILLGÄNGLIGA RESERVDELAR

Huvudventil med flottör (DN 15, 20, 25) * horisontell ansl.	5, 6, 7, 8, 14, 15, 16
Huvudventil med erosionsdeflektor ** (DN 40, 50) (ange horisontal eller vertikal ansl.)	5, 6, 7, 18
Huvudventil med flottör och erosionsdeflektor (DN 15 och 20 endast vertikal)	5, 6, 7, 8
Flottör och hävarm (DN 40 och 50)	8
Avluftningsventil (ΔPMX till 21 bar)	9
Avluftningsventil (ΔPMX till 32 bar)	9
Förbigångsventil och avluftningsventil	9, 11, 12
Packningssats (Pkt av 3 stycken)	3, 6, 10, 12

* I horisontellt utförande är erosionsdeflektorn i DN15, 20 och 25 inbyggd i huset vid tillverkning, och är inte tillgänglig som reservdel.
** Det finns ingen erosionsdeflektor i vertikala avledare DN40 och DN50.

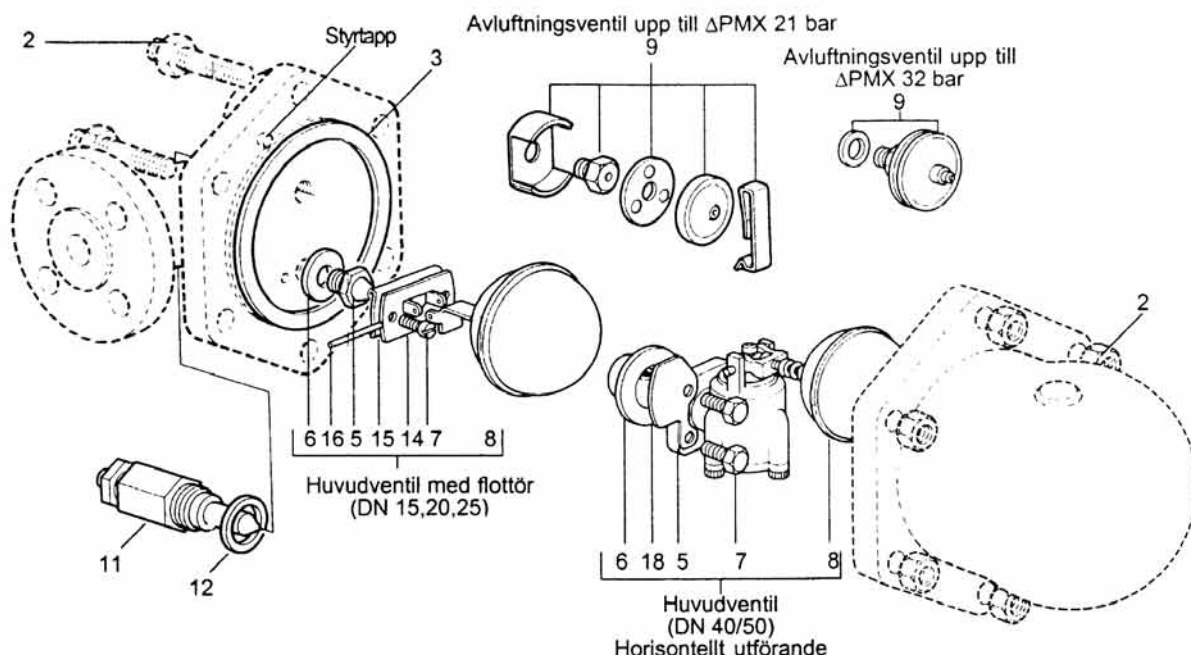
Beställningsexempel

Beställ alltid reservdelar med angivande av ovanstående beteckningar samt ange avledarens typ, dimension och flödesriktning.

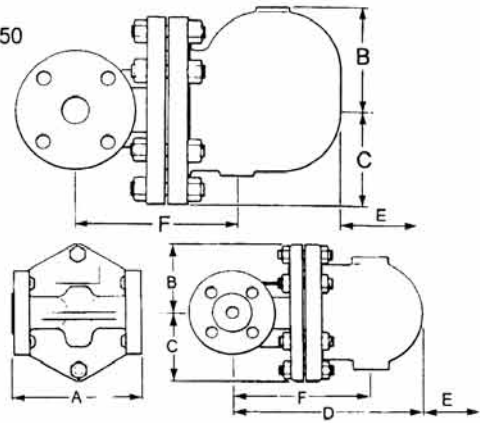
Exempel: 1 — Huvudventil för SPIRAX SARCO DN40 FT 44V vertikal kondensatavledare.

Service

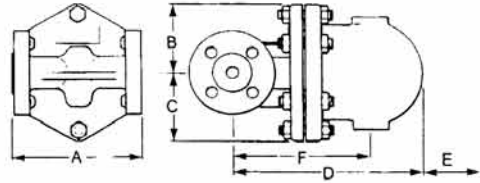
Under förutsättningen att avledaren kan avstängas från systemet på ett betryggande sätt kan service utföras med avledaren kvar i ledningen. Låt kondensatavledaren svalna.



FT44
DN 25/40 och 50



FT44
DN 15 & 20



Byte av huvudventil

DN 15, 20, 25, lossa stödet och fästet för hävarmen samt ventilsåtet. Se till att tätningsytorna är rena och torra. Montera det nya såtet. (Använd inte packningspasta).

Montera stödet och hävarmsfästet i huset med skruvarna utan att dra åt. Montera flottörens hävarmsfäste med pinnen och centrera ventilen genom att trycka den mot såtet. Spänn skruvarna. DN 40 och 50:- Lossa de fyra skruvarna eller muttrarna. Demontera den gamla ventilen och ersätt med den nya. Dra åt skruvarna jämt.

Byte av avluftningsventil upp till ΔPMX 21 bar

Avlägsna fjäderclipset, elementet samt distansplåten och lossa såtet. Skruva in det nya såtet och montera distansplåten, elementet och fjäderclipset.

Byte av avluftningsventil upp till ΔPMX 32 bar

Lossa elementet. Montera det nya tillsammans med packning.

Rekommenderade åtdragningsmoment

Del	Dim DN	mm eller	Nm
2	15, 20, 25	17	19-21
	40	24	60-66
	50	24	80-88
9	ΔPMX 4.5-21	17	50-55
	ΔPMX 32	17	50-55
5	15-25		50-55
7	15-25		2.5-2.8
	40	10	10-12
	50	13	20-24
11		22	40-45

Installation

Avledaren skall monteras så att flottörens hävarm kan röra sig vertikalt. Se till att pilen på huset överensstämmer med flödesriktningen.