



Certificate No. FM163

ISO 9001

spirax sarco

TI-S02-03
ST Issue 4

FT14X Kondensatavledare (gängad) GGG40.3

Beskrivning

FT14 är en flottöravledare med integrerat avluftningselement och med gängad anslutning. FT14X är med inbyggd sil och eloxerad (ENP) mot korrosion.

Det finns med horisontell anslutning med flödesriktning höger till vänster FT14 (R-L), från vänster till höger FT14 (L-R) eller med vertikal anslutning med flöde neråt FT14 (V).

Som val finns FT14-C med inbyggd förbigångsventil för hävande av ånglås, finns för alla flödesriktningar.

Tekniska data (ISO 6552)

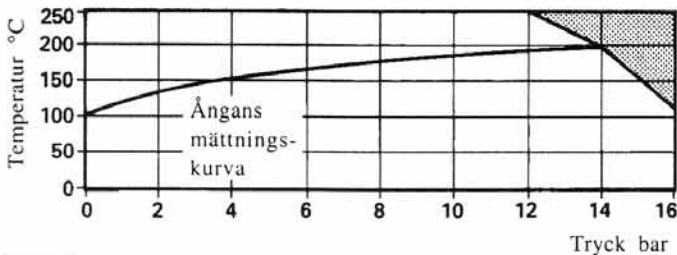
Tryckclass PN16

PMA - Max. tillåtet tryck 16 bar ö

TMA - Max. tillåten temperatur 250°C

Provtryck med vätska 24 bar ö

Arbetsområde



Produkten bör inte användas inom detta område.
Δ PMX — Max differenstryck

	Δ PMX
FT14 — 4.5	4.5 bar
FT14 — 10	10 bar
FT14 — 14	14 bar

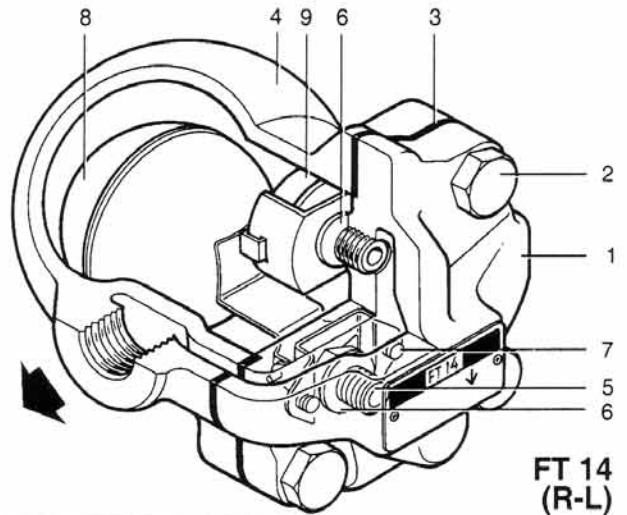
Dimensioner och anslutningar

½", ¾" och 1" gängad BSP eller NPT

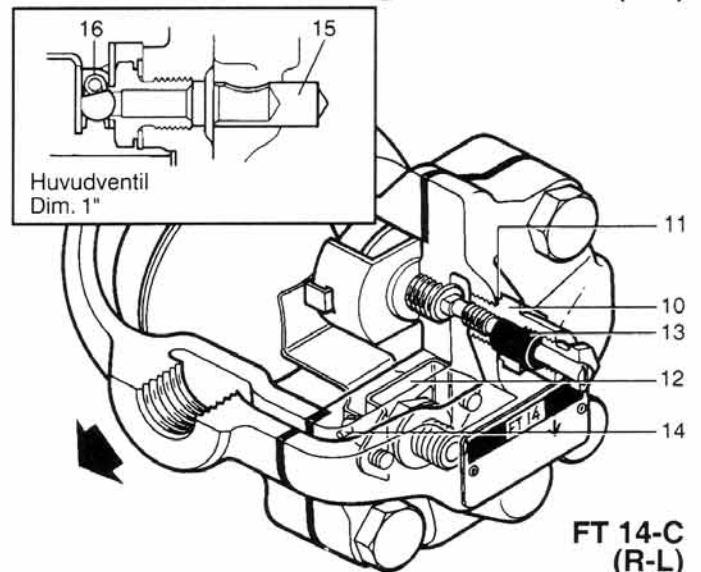
Material

Nr	Del	Material	Specifikation
1†	Lock ½", ¾" 1"	Segjärn	DIN 1693 GGG 40 DIN 1693 GGG 40.3
2	Lockbult	Stål	BS 3692 Gr.8.8
3	Lockpackning	Grafit	
4	Hus	Segjärn	DIN 1693 GGG 40
5	Ventilsäte	Rostfritt stål	BS 970 431 S29
6	Ventilsäte/Avluftningventil Sätesspackning	Rostfritt stål	BS 1449 304 S11
7	Huvudventil skruvar	Rostfritt stål	BS 6105 CI A2-70
8	Flottör och lyftarm	Rostfritt stål	BS 1449 304 S16
9	Avluftningselement	Rostfritt stål	
10	SLR (ventil)	Rostfritt stål	BS 970 303 S21
11	SLR packning	Rostfritt stål	BS 1449 304 S16
12	Hävarmsplatta	Rostfritt stål	BS 1449 304 S16
13	SLR packbox	Grafit	
14	Hävarmsfäste	Rostfritt stål	
15†	Erosionsdeflektor (bara 1")	Rostfritt stål	BS 970 431 S29
16	Ventil fjäder (bara 1")	Rostfritt stål	BS 2056 302 S26

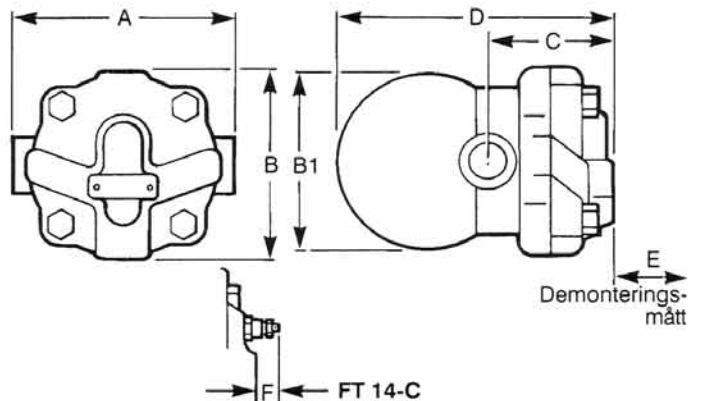
† Obs: Nr. 15 är med Nr. 1 (bara 1")



FT 14
(R-L)



FT 14-C
(R-L)



Dimensioner i millimeter

Dim	A	B	B1	C	D	E	F	Vikt
½"	121	107	96	67	147	105	30	2.9kg
¾"	121	107	96	67	147	105	30	2.9kg
1"	145	107	117	75	166	110	23	4.0kg

Kapacitet

Obs. Kapaciteten är baserad på en utströmning vid ångans mätningstemperatur. Avluftningsventil ger en extra utströmningsskapacitet för kondensat. Vid uppstart är avluftningsventilen öppen och bidrar till högre kapacitet via huvudventilen. På modeller med differenstryck 4,5 bar är kapaciteten minst 50% högre än på tabellen. På modeller med 10 och 14 bar differenstryck är kapaciteten minst 100% högre än på tabellen. Se TI-S02-28 för detaljer.

Certifikat

produkten finns med material certifikat enligt EN 10204 2.2 som standard.

Beställningsexempel

1/2" Spirax Sarco FT14 — 4.5 (R-L) kondensatavledare med gängad anslutning BSP (höger till vänster) med termostatisk avluftning. Flödesriktningen kan ändras på plats.

Installation

Avledaren måste monteras med flottörrarmen horisontellt så att den arbetar vertikalt och med flödesriktningen i överensstämmelse med pilen på huset. Avledaren kan levereras med vertikal anslutning med flödet från topp till botten eller horisontell anslutning med flödet från höger till vänster eller vänster till höger. **Om inget annat anges levereras avledaren med flöde från höger till vänster (R-L).**

Anslutningsriktningen kan ändras på plats genom att lossa de fyra bultarna och genom att vrida på huset. Montera ALLTID med ny packning.

I FT 14-C är förbigångsventilen vid leverans öppen. **För att stänga vrid medsols.**

Reservdelar

Tillgängliga reservdelar visas med heldragna linjer. Delar visade med streckade linjer kan ej levereras som reservdelar.

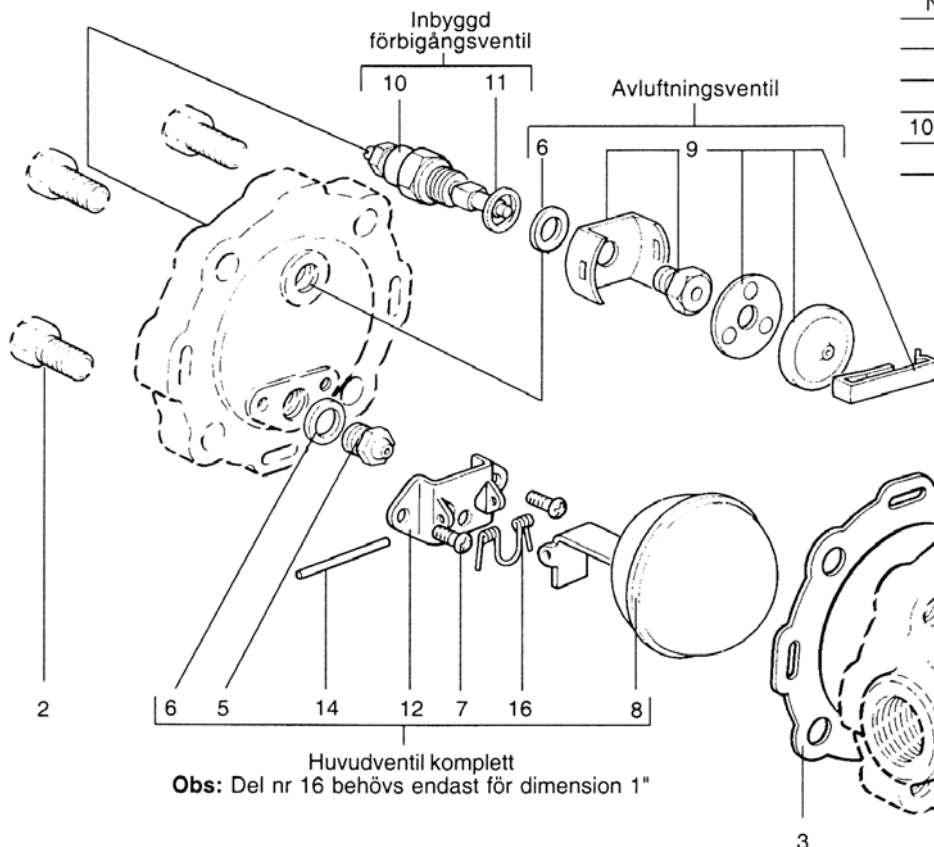
RESERVDELAR

Huvudventil med flottör	5,6,8,7 (2 st),12,3,14,16 (endast 1")
Avluftningsventil	9,3
Förbigångsventil och avluftningsventil	10,11,6,9,3
Packningsset (3 st)	3

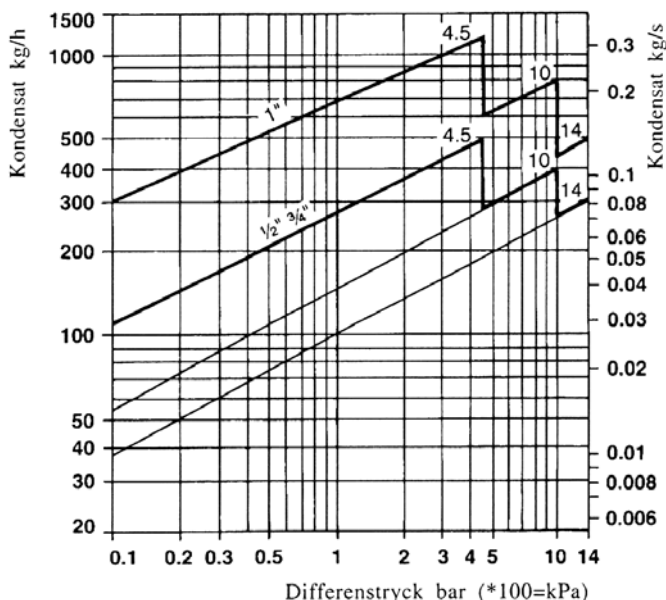
Beställningsexempel

Beställ alltid reservdelar med angivande av ovanstående beteckningar samt ange dimension och typ av avledare.

Exempel: 1 — Huvudventil med flottör för 1/2" Spirax Sarco FT 14 avledare. Tryckområde 4.5, 10 eller 14 bar.



Huvudventil komplett
Obs: Del nr 16 behövs endast för dimension 1"



Service

Om avledaren på ett säkert sätt kan stängas av från ånga- och kondensatsystem kan reparation och service utföras. Vid montering är det bra att bestryka sätets gängor med med en tätningsspasta.

Kontrollera att alla tätningssytor är rena.

Byte av huvudventil

Lossa bultarna och ta bort locket.

Ta bort flottören genom att lossa de två skruvarna.

Ta bort huvudventilen och sätt i nya packningar. Fjädrventil är monterad i 1" avledare.

Montera den nya huvudventilen med flottör genom att späna skruvarna. Montera locket med ny packning.

Byte av avluftningsventil

Demontera clipsen, kapseln och brickan samt ventilsåtet. Skruva i det nya sätet och montera distansplåt, element och clips.

Rekommenderade moment

Nr.	mm eller		Nm
5	17		50-55
7	pozidrive	M4x6	2.5-3
9	17		50-55
10+13	19		35-40
2	17	M10x30	40-45