



Certificate No. FM163

ISO 9001

spirax sarco

TI-P160-02
ST Issue 3

Fig 36 Smutsfilter i rostfritt stål

Beskrivning

Fig 36 är smutsfilter av "Y" typ i rostfritt stål. Standard silinsats för DN15-80 är 0.8mm perforering och för DN100-200 1.6mm perforering. Som tillbehör finns andra dimensioner för perforering och mesh. Silinsatsen finns också i Monel. Locket kan borras för montering av renblåsnings- eller dräneringskran.

Tillbehör

Silinsats

Rostfritt stål	Perforering	1.6mm (DN15 till DN80)
		3mm (DN15 till DN200)
	Mesh	40, 100, 200
Monel	Perforering	0.8mm (DN15 till DN80)
		1.6mm (DN100 till DN200)
		3mm (DN15 till DN200)
	Mesh	100

Renblåsnings- och dräneringsanlutningar

Locket kan borras för följande dimensioner för montering av renblåsnings- eller dräneringskran.

Filter DN	Renblåsningskran	Dräneringskran
DN 15	¼"	¼"
DN 20 och 25	½"	½"
DN 32 och 40	1"	¾"
DN 50 till 125	1½"	¾"
DN 150 och 200	2"	¾"

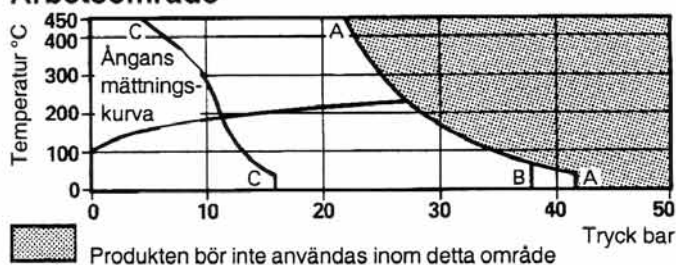
Tekniska data

Tryckclass ANSI 300 (PN 50)

Max konstruktionstemperatur 450°C

Max provtryck med vätska	ANSI 300	76 bar ö
	ANSI 150	30 bar ö
	PN40	60 bar ö

Arbetsområde



- A — A Fläns ANSI 300
- B — B Fläns BS 4504 PN 40
- C — C Fläns ANSI 150

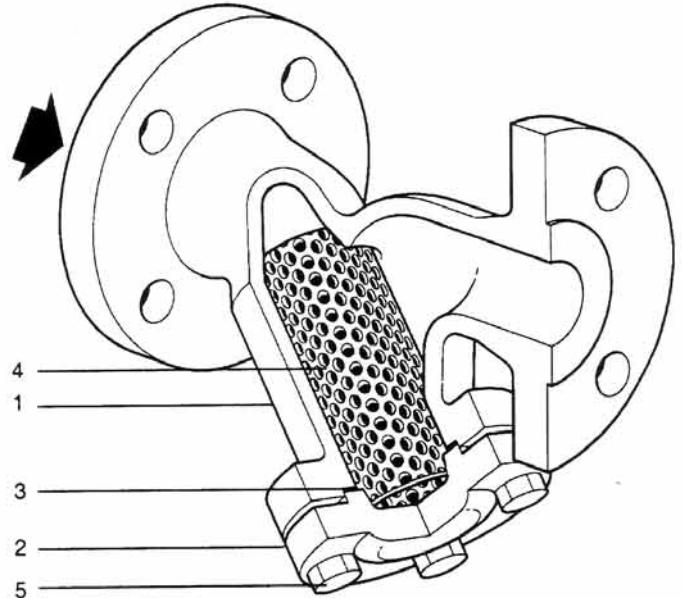
Dimensioner och anslutningar

DN 15, 20, 25, 32, 40, 50, 65, 80, 100, 125, 150 och 200
Standard fläns BS 4504 och DIN PN 16, 25 & 40 (DN 15 till 50)
BS 4504 PN 25 & 40 (DN 65 till 150)
BS 4504 PN 40 (DN 200)

Standard fläns ANSI 150 & 300 (Alla dimensioner)
JIS/KIS fläns finns också

Material

Nr. Del	Material	
1 Hus	Rostfritt stål	AISI 316L
2 Lock	Rostfritt stål	AISI 316L
3 Packning	Rostfritt stål	AISI 316L
4 Silinsats	Rostfritt stål	AISI 316L
5 Bult	Rostfritt stål	Class A2 Grade 80



Certifikat

EN 10 204 2.2 kan erhållas men måste omnämnas vid beställning
EN 10 204 3.1.b. kan erhållas men måste omnämnas vid beställning

k_v värden

DN	15	20	25	32	40	50	65	80	100	125	150	200
> 100 mesh	5	8	13	22	29	46	72	103	155	237	340	588
200 mesh	4	6	10	17	23	37	58	83	124	186	268	464

För omräkning C_v (UK) = k_v x 0.97 C_v (US) = k_v x 1.17

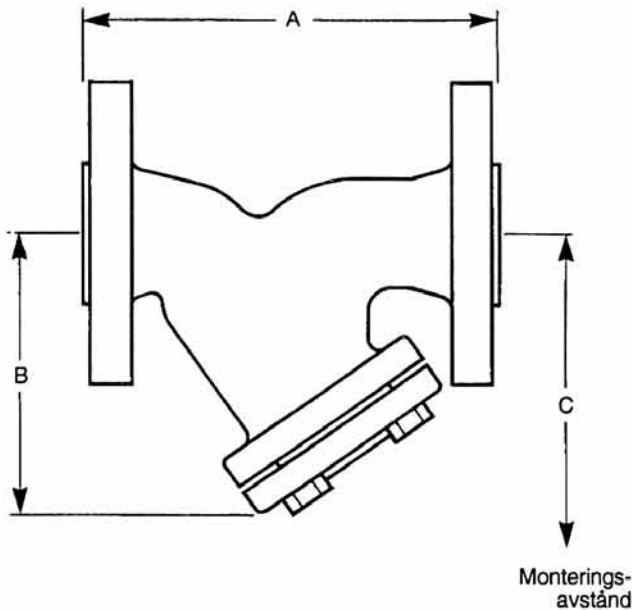
Beställningsexempel

DN 32 SPIRAX SARCO Fig 36 Smutsfilter med PN 40 fläns, silinsats med 0.8 mm perforering.

Dimensioner i millimeter

DN	PN	ANSI		B	C	Perforerings areal	Vikt
		150 A	300 A				
15	130	124	130	70	120	28 cm ²	2.5 kg
20	150	142	149	80	130	46 cm ²	4.5 kg
25	160	156	163	95	162	79 cm ²	5.0 kg
32	180	180	180	130	235	135 cm ²	10.0 kg
40	200	200	208	146	260	161 cm ²	12.0 kg
50	230	230	241	180	320	251 cm ²	16.5 kg
65	290	290	290	200	325	325 cm ²	23.0 kg
80	310	310	310	205	330	360 cm ²	35.6 kg
100	351	351	351	255	405	540 cm ²	38.5 kg
125	400	400	400	315	510	840 cm ²	76.0 kg
150	480	475	480	345	560	1115 cm ²	109.0 kg
200	600	594	600	440	710	1905 cm ²	144.0 kg

Installation



Smutsfiltret skall monteras med pilen i flödesriktningen i en vertikal eller horisontell rörledning. Vid montering på ång- eller tryckluftsledningar skall Y-et peka åt sidan.

Reservdelar

Tillgängliga reservdelar visas med heldragna linjer. Delar visade med streckade linjer finns inte som reservdelar.

RESERVDELAR

Silinsats (Uppge material, perforering eller mesh)	4
Packning	DN 15 till 100 Paket om 3 DN 125 till 200 1 st

Beställningsexempel

Beställ alltid reservdelar genom att använda ovanstående beteckningar samt genom att uppges smutsfiltrets typ och dimension samt perforering eller mesh.

Exempel 1 — Silinsats, rostfritt stål med 0.8 mm perforering för DN 50 SPIRAX SARCO Fig 36 Smutsfilter.

Rekommenderade moment

Del	Antal	DN	mm	mm	Nm
5	4	15—25	17	M10 x 25	22-25
	4	32—40	19	M12 x 35	40-45
	8	50	19	M12 x 35	40-45
	8	65	19	M12 x 45	40-45
	8	80	19	M12 x 50	40-45
	8	100	24	M16 x 50	100-110
	8	125	30	M20 x 60	160-170
	8	150	30	M20 x 65	210-230
	8	200	36	M20 x 75	210-230

