



Certificate No. FM163

ISO 9001

spirax/sarco

TI-P064-01
ST Issue 6

Fig 34 hiiliteräksinen roskasihti - DIN

Kuvaus

Fig 34 hiiliteräksestä valmistettu Y-mallinen roskasihti laippaliitännöin. Hst. sihtilieriöt ovat vakiomalleissa DN15 - DN80 0.8 mm aukoin ja DN100 - DN200 1.6 mm aukoin.

Fig 34 on saatavissa myös tiheällä verkolla ja monel-sihtilieriöllä. Erikoistilauksesta roskasihtiin on saatavissa kierre ulospuhallus- tai tyhjennysventtiiliä varten.

Hiiliteräksinen roskasihti matalille lämpötiloille on myös saatavissa.

Koot ja yhteet

DN15, 20, 25, 32, 40, 50, 65, 80, 100, 125, 150 ja 200 vakioleipoon BS 4504 ja DIN PN40.

Lisävarusteet

Sihtivaihtoehdot

hst. -sihtilieriö	aukot	1.6 mm (DN15 - DN80)
		3 mm (DN15 - DN200)
	mesh	40, 100, 200
Monel-sihtilieriö	aukot	0.8 mm (DN15 - DN80)
		1.6 mm (DN100 - DN200)
		3 mm (DN15 - DN200)
	mesh	100

Ulospuhallus- tai vesityslitännät

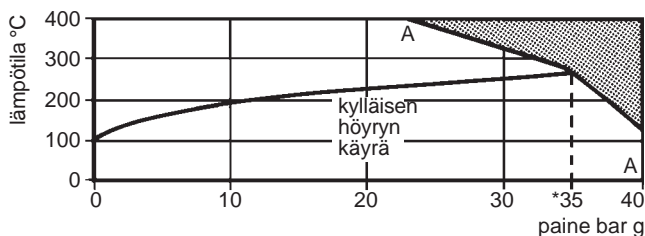
Erikoistilauksesta roskasihtiin on saatavissa kierre ulospuhallus- tai tyhjennysventtiiliä varten.

koko	ulospuhallus	vesitys
DN15	¼"	¼"
DN20 ja DN25	½"	½"
DN32 ja DN40	1"	¾"
DN50 - DN125	1¼"	¾"
DN150 ja DN200	2"	¾"

Suunnitteluarvot

paineluokka	PN40
maksimi suunnittelulämpötila	400°C
minimi käyttölämpötila	0°C
kylmäpaineekoe	60 bar g

Käyttöarvot



Tuotetta ei saa käyttää tällä alueella.

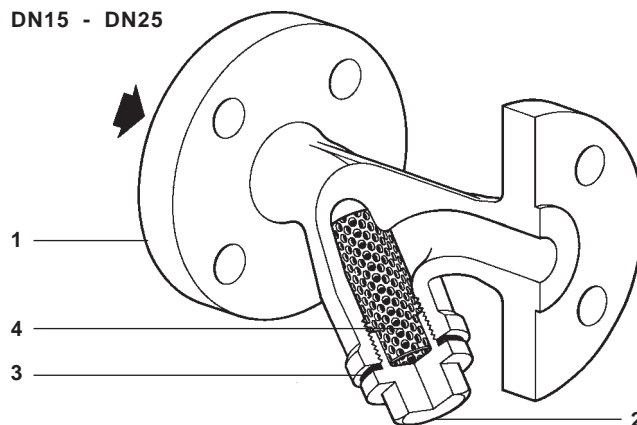
*PMO Maksimi käyttölämpötila kylläisellä höyryllä.

A - A laippon BS 4504 PN40

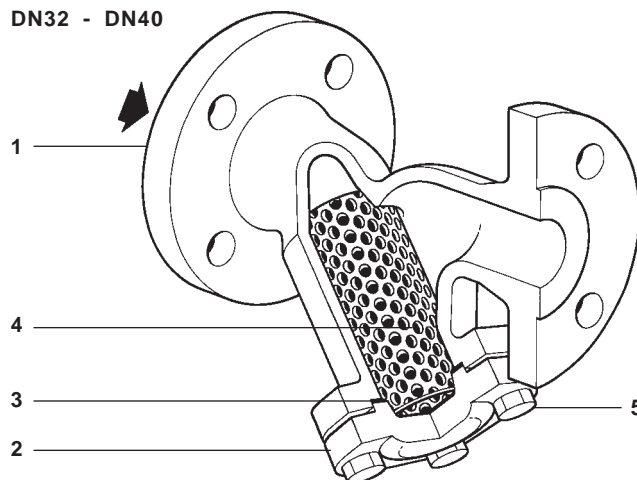
Materiaalit

no	osa	materiaali
1	runko	hiiliteräs DIN 17245 GS C25N
2	tulppa/kansi	hiiliteräs W/S 1.0460 (C22.8)
3	tiiviste	vahvistettu grafiitti
4	sihtilieriö	hst. ASTM A240 316L
5	pultit	rst. AD MBI W2 A2-70

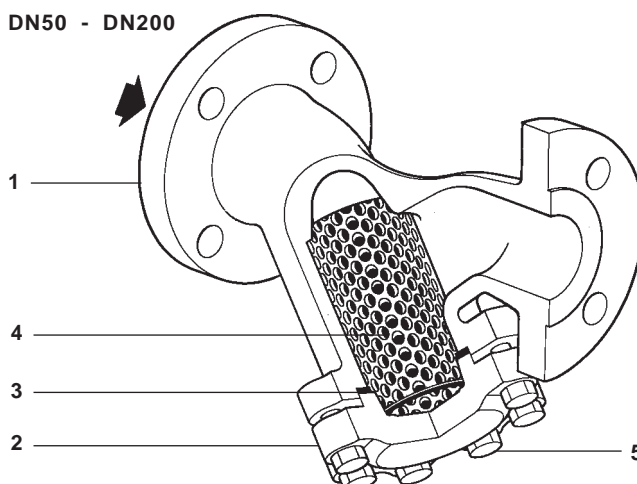
DN15 - DN25



DN32 - DN40



DN50 - DN200



Materiaalidodistus

Tuotteelle on saatavissa EN 10204 2.2 ja EN 10204 3.1.B materiaalidodistus. Pyydettyävä tilauksen yhteydessä.

Oikeus muutoksiin pidetään.

Spirax Oy, PL 127, 00811 Helsinki, puh. 09-4136 1611, fax 09- 4136 1640

© Copyright 1999

K_v arvot

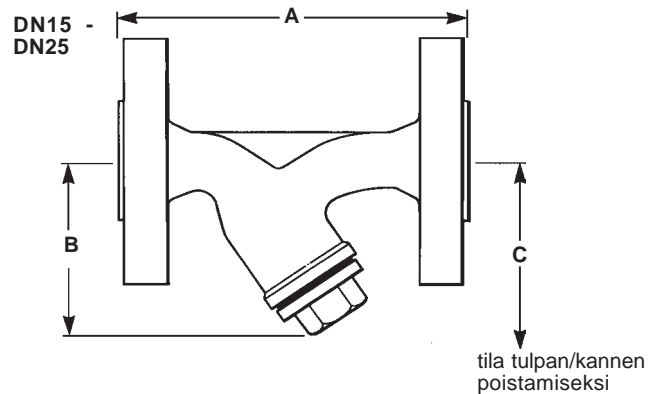
koko	DN15	DN20	DN25	DN32	DN40	DN50	DN65	DN80	DN100	DN125	DN150	DN200
aukot 0,8, 1,6, 3 mm	5	8	13	22	29	46	72	103	155	237	340	588
mesh 40, 100	5	8	13	22	29	46	72	103	155	237	340	588
mesh 200	4	6	10	17	23	37	58	83	124	186	268	464

muuntokerroin C_v (UK) = K_v x 0,97

C_v (US) = K_v x 1,17

Mitat ja painot (mm ja kg)

koko	PN40			pinta-ala cm ²	paino
	A	B	C		
DN15	130	70	110	27	2.1
DN20	150	80	130	43	2.9
DN25	160	95	150	73	3.8
DN32	180	130	235	135	6.5
DN40	200	146	260	164	9.0
DN50	230	180	320	251	10.5
DN65	290	200	325	327	17.5
DN80	310	205	330	361	24.0
DN100	351	255	405	545	30.0
DN125	400	315	510	843	49.0
DN150	480	345	560	1117	68.0
DN200	600	440	710	1909	128.0



Asennus

Roskasihti tulee asentaa pysty- tai vaakaputkeen virtaussuuntanuolen mukaisesti. Vaakasuorassa höyry- tai kaasuputkessa sihtilieriö tulee asentaa sivulle. Nesteputkessa sihtilieriö saa olla alaspäin.

Huolto

Ennen huoltoa tulee varmistua, että roskasihti on paineeton ja tarpeeksi jäähtynyt. Roskasihtiä huollettaessa tulee ottaa huomioon linjassa kulkevan aineen vaarallisuus ja noudatta turvamääräyksiä.

Hävittäminen

Tuotteen materiaalit ovat kierrätettävissä. Osien oikeanlaisesta hävittämisestä ei synny ekologista vaaraa.

Varaosat

Saatavissa olevat varaosat on piirretty ehjällä viivalla. Katkoviivalla piirretyt osat eivät ole saatavissa varaosina.

Saatavat varaosat



sihtilieriö (ilmoita materiaali, aukkojen koko ja roskasihdin koko)	4
tiiviste DN65 - DN100 DN125 - DN200	3 kpl 1 kpl

Varaosien tilaustiedot

Käytä aina saatavat varaosat nimiä ja numeroita. Mainitse roskasihdin koko ja aukkojen koko.

Esim: 1 - hst. sihtilieriö 0,8 mm aukoin, DN50 Spirax Sarco Fig 34 PN40 roskasihtiin

Suosittelavat kiristysmomentit

osa	koko	lkm.	 tai mm		Nm
2	DN15	1	22	M28	50 - 55
	DN20	1	27	M32	60 - 66
	DN25	1	27	M42	100 - 110
5	DN32 - DN65	4	19	M12 x 30	20 - 24
	DN80	4	19	M12 x 35	30 - 35
	DN100	8	24	M16 x 45	50 - 55
	DN125	8	30	M20 x 50	70 - 77
	DN150	8	30	M20 x 55	80 - 88
	DN200	12	36	M24 x 65	120 - 130

