



Certificate No. FM163

ISO 9001

spirax sarco

TI-P203-01

CH Issue 8



Certificate No. 9603028

DRV4 ja DRV4G paineenalennusventtiilit PN40

Kuvaus

DRV4-B on valuteräksestä valmistettu paljettiivistetty paineenalennusventtiili teollisuuskäyttöön. Vakioventtiili on varustettu EPDM-kalvolla ja soveltuu käytettäväksi höyrylle, vedelle ja ilmalle. DRV4-B on saatavissa myös nitrili-kalvolla (N-malli), jolloin venttiili sopii käytettäväksi myös öljylle.

Pehmeäistukkainen venttiili (G-malli, maks. 90°C) on myös saatavissa sovelluksiin, joissa vaaditaan erityistä tiiveyttä. Näissä sovelluksissa suositeltu säätösuhde on maks. 10:1.

Vakio DRV:llä on Water Research Council -hyväksyntä.

Huom! toimilaitteen suojaksi höyrysovelluksissa on asennettava vaimennussäiliö WS4 toisiopuolen impulssiputkeen. Katso tarkemmat tiedot esitteestä TI-S12-03.

Mallit

DRV4-B ja DRV4G-B paljettiivistetyt paineenalennusventtiilit DN15 - DN100 laippaliitoksiin, kuudella eri säätöpainealueella.

Säätöpainealueet

venttiilin malli	toimilaitteen malli	jousen väri	säätöpainealue (bar)
DRV4(G)-B1(N)	1 tai 1N	keltainen	* 0.1 - 0.6
DRV4(G)-B2(N)	2 tai 2N	keltainen	** 0.2 - 1.2
DRV4(G)-B3(N)	3 tai 3N	sininen	0.8 - 2.5
DRV4(G)-B4(N)	4 tai 4N	sininen	2.0 - 5.0
DRV4(G)-B5(N)	5 tai 5N	sininen	4.5 - 10.0
DRV4(G)-B6(N)	5 tai 5N	punainen	8.0 - 20.0

* DN32 - DN50 säätöalue 0.15 - 0.6,

DN65 - DN100 säätöalue 0.3 - 0.6

** DN65 - DN100 säätöalue 0.4 - 1.2.

Koot ja yhteen

DN15, 20, 25, 32, 40, 50, 65, 80 ja 100 laipoin- BS 4504, PN40 saatavissa myös JIS ja ANSI laipoin erikoistilauksesta

Suunnittelu-arvot

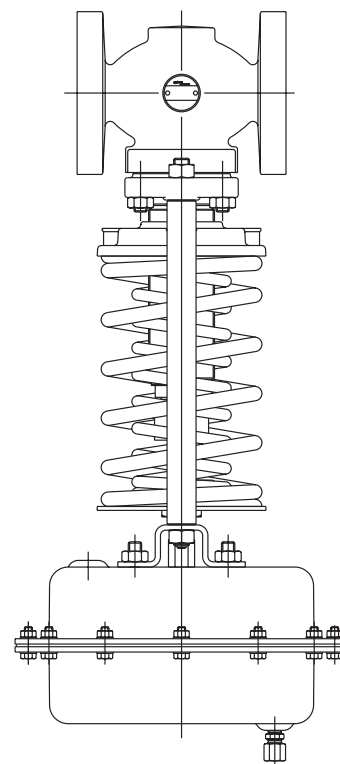
venttiili	
paineluokka	PN40 (120°C)
maksimi suunnittelu lämpötila	300°C
kylmäpaineekoe	47 bar g
maksimi paine-ero Δp	DN15 - DN50 25 bar DN65 - DN100 20 bar
minimi ympäristön lämpötila	0°C

toimilaitte

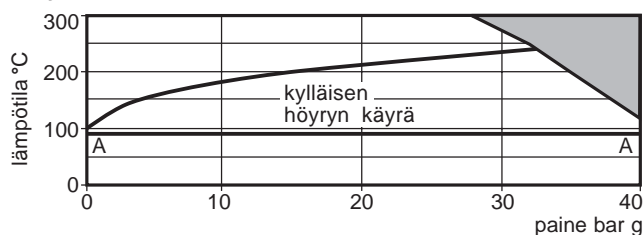
toimilaitteen malli	paineluokka	
	EPDM	nitrili
1	1N	PN2.5
2	2N	PN2.5
3	3N	PN6
4	4N	PN16
5	5N	PN25

maksimi käyttölämpötila EPDM-kalvolle on 125°C

maksimi käyttölämpötila nitrili-kalvolle on 110°C



Käyttöarvot



Tuotetta ei saa käyttää tällä alueella.

A - A DRV4(G)-B maks. 90°C

Materiaalit

Materiaalitiedot on esitetty TI-P203-02 esitteessä. Runko on valuterästä (DIN 17425 GS C25)

K_{VS} arvot

koko	DN 15	20	25	32	40	50	65	80	100
K _{VS}	3.4	6.5	11.4	16.4	24	40	58	92	145

Huom: yllä olevat K_{VS} -arvot ovat maksimi kapasiteetteja, joita tulee käyttää varoventtiilien mitoittamisessa.

Mitat (mm)

koko	BS 4504 PN40		toisiopuolen painealue									
	A1	D	1		2		3		4		5 + 6	
			B	C	B	C	B	C	B	C	B	C
DN15	130	96	537	305	511	250	426	208	426	168	411	143
DN20	150	105	537	305	511	250	426	208	426	168	411	143
DN25	160	113	546	305	520	250	435	208	435	168	420	143
DN32	180	140	608	305	582	250	497	208	497	168	482	143
DN40	200	150	608	305	582	250	497	208	497	168	482	143
DN50	230	166	611	305	585	250	500	208	500	168	485	143
DN65	290	187	633	305	607	250	522	208	522	168	507	143
DN80	310	201	639	305	613	250	528	208	528	168	513	143
DN100	350	236	744	305	718	250	633	208	633	168	618	143

Asennus

Varoitus

Toimilaitteen suojaksi tulee höyrysovelluksissa asentaa WS4 vaimennussäiliö toisiopuolen impulssiputkeen. Katso tarkemmat tiedot TI-S12-03 esitteestä.

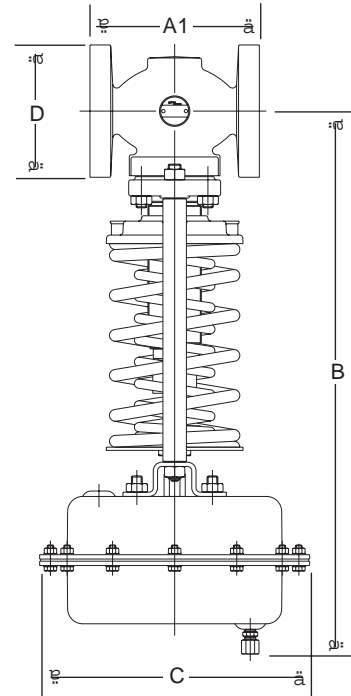
Paineenalennusventtiili tulee asentaa vaakalinjaan toimilaitte alapäin. Asennuksessa tulee ottaa huomioon rungossa oleva virtaussuuntanuoli. Mikäli toisiopuolen lämpötila on alle 125°C voidaan venttiili tarvittaessa asentaa myös toimilaitte ylöspäin.

Varaosat

Katso varaosat esitteestä TI-S12-02.

Tilaustiedot

Esim: 1 - DN40 DRV4-B3 paineenalennusventtiili PN40 laipoin
Huom! nitrili-kalvo tulee mainita tilauksen yhteydessä esim. DRV4-B3N.



Venttiilin paino (kg)

koko		DN15	DN20	DN25	DN32	DN40	DN50	DN65	DN80	DN100
paino	keltainen jousi	11	12.4	14.6	19.8	21.2	25.2	35.5	41.3	58.3
	sininen jousi	11	12.4	14.6	19.8	21.2	25.2	35.5	41.3	58.3
	punainen jousi	12	13.4	15.6	21.2	22.6	26.6	37.3	73.1	60.9

Toimilaitteen paino (kg)

malli	1 tai 1N	2 tai 2N	3 tai 3N	4 tai 4N	5 tai 5N
paino	12.3	6.5	3.9	2.5	2.6

Tuotteen koko painon saamiseksi tulee venttiilin ja toimilaitteen painot laskea yhteen.