



Certificate No. FM163

ISO 9001

spirax sarco

TI-P205-01
CH Issue 2

DEP7 PN25 ylivirtausventtiilit

Mallit

DEP7 paljettiivistetty DN15-50 kierreyhtein.
DEP7 paljettiivistetty DN15-100 laipoin PN25.
Valittavana kuusi eri toimilaitetta venttiilille (B11...B16).

Kuvaus

DEP7 on teollisuuskäyttöön tarkoitettu ylivirtausventtiili. Siinä on kaksi erillistä paljetta. Toinen on ns. tasapainotuspalje ja toinen tiivistyspalje. Venttiili soveltuu käytettäväksi höyrylle, nesteille ja kaasuille.

Avutusmispaineiden säätöalueet:

lin malli	Toimi- laite	Jousen väri	Painealueet (bar)		
			DN15-40	DN50-80	DN100
DEP7-B11	11	kelt.	0.1- 0.5	0.1- 0.3	0.1-0.3
DEP7-B12	12	kelt.	0.2- 0.8	0.2- 0.5	0.2-0.5
DEP7-B13	13	sininen	0.5- 1.7	0.4- 1.3	0.4-1.0
DEP7-B14	14	sininen	1.4- 3.4	1.0- 2.6	0.8-2.5
DEP7-B15	15	sininen	3.2- 7.5	2.3- 5.5	2.3-5.0
DEP7-B16	15	pun.	7.0- 16.0	5.0- 15.0	4.0-10.0

Suunnittelu-arvot

Venttiili

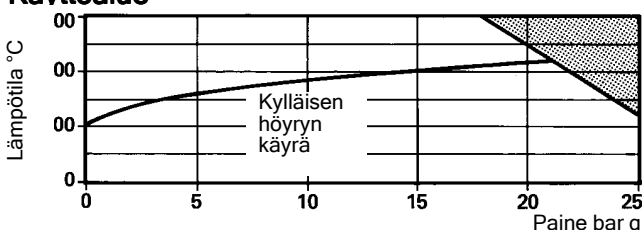
Rungon paineluokka - PN25
Suunnittelulämpötila - 300°C
Kylmäpainekoe - 38 bar g
Maksimipaine-ero DN 15 - 50 = 25 bar
Maksimipaine-ero DN 65 - 100 = 20 bar
Minimi käyttölämpötila 0°C

Toimilaite

toimilaitteen malli	paineluokka
B11	PN 2.5
B12	PN 2.5
B13	PN 6
B14	PN 16
B15	PN 25

Maksimikäyttölämpötila toimilaitteen vakio EPDM kalvolle = 125°C
(Nitrilikalvolle 110 °C, tunnus B11N)

Käyttöalue

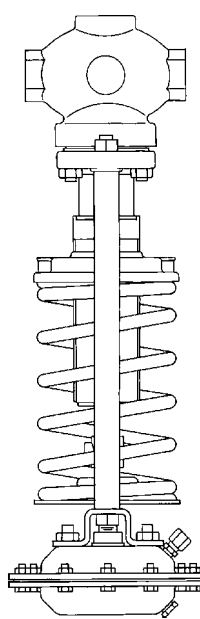


Tuotetta ei saa käyttää tällä alueella.

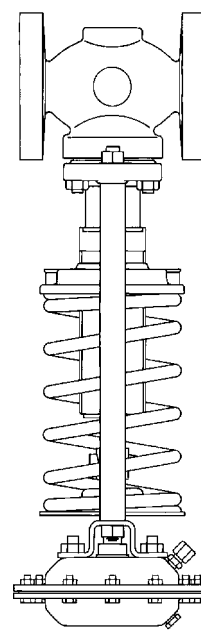
Paino kg

DEP7 Venttiili (ilman toimilaitetta)	Koko DN								
	15	20	25	32	40	50	65	80	100
Paino -Kelt. tai sin. jousi	12.1	12.8	15.7	20.3	22.3	25.5	33.7	38.3	62.3
Paino - Pun. jousi	13.6	14.3	17.2	21.8	23.8	27.0	35.4	40.0	64.9
Vähennys kierre- yhteiselle venttiilille	-1.3	-1.4	-2.3	-3.0	-3.2	-3.9	-	-	-

DEP Toimilaitteet (Ilman venttiiliä)	Toimilaitteen malli				
Paino kg	11	12	13	14	15
	12.1	6.2	3.8	2.5	2.5



DEP7 DN15 - 50
Kiertein



DEP7 DN15 - 100
Laipoin

Koot ja yhteet

DN15, 20, 25, 32, 40 ja 50 kiertein BSP tai NPT.
DN15, 20, 25, 32, 40, 50, 65, 80 ja 100 laipoin PN25 tai PN16
JIS ja ANSI laipoin myös saatavana.

Kvs-arvot

Koko DN	15	20	25	32	40	50	65	80	100
Kvs	3.1	5.5	9.5	16	22	38	51	84	120

Varaosat

Kts. TI-S12-09.

Välisäiliö WS4

WS4 vaimennussäiliö (tai ns. välisäiliö) on asennettava tuloputken impulssiputkeen, kun virtaavan aineen lämpötila on yli 125 °C.

Asennus

Venttiili on asennettava toimilaite alaspäin, jos virtaavan aineen lämpötila on yli 125 °C ja impulssiputkessa on käytettävä välisäiliötä. Muutoin venttiili voidaan asentaa myös toimilaite ylöspäin. Venttiilin avautumispaine säädetään käsipyörästä nro. 17. Impulssiputki asennetaan noin metri ennen venttiiliä tuloputkeen.

Tilastiedot

1 - DN40 DEP7 - B13 Ylivirtausventtiili laipoin PN25 ja WS4 säiliö.

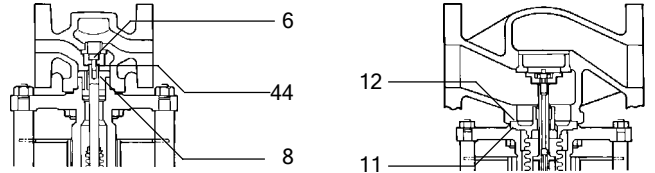
Materiaalit

No. Osa	Materiaali	
1 Runko	SG	DIN 1691 GGG 40.3
2 Rinta	SG	DIN 1691 GGG 40.3
3 Istukka	Rst.	BS970 431 S29
4 Tiiviste	DN15Rst.; DN20 & 25 teräs; DN32 - 100 Grafiitti	
5 Keila	Rst.	BS 970 431 S29
6 Ruuvi	Rst.	BS 6105 A2
7 Tuki	Arlon 1555	
8 Ohjain	Rst.	BS 970 431 S29
9 Ohjain	Rst.	BS 970 431 S29
10 Tasauspilje	(DN25 - 100)	AISI 316L
11 Tiiviste	Grafiitti	
12 Tiiviste	Grafiitti	
13 Mutterit	Teräs	BS 3692 Gr 8
14 Pultit	Teräs	BS 4439 Gr8.8
	DN15 - 25 M10 30mm	DN65 M12 x 40mm
	DN32 & 40 M10 x 35mm	DN80 & 100 M16 x 40mm
	DN50 M12 x 35mm	
15 Varret	Sinkitty teräs	BS 970 230 M07
16 Mutterit	Sinkitty teräs	BS 3692 Gr8
17 Käsipyörä	Sinkitty valu	DIN 1691 GG25
18 Jousi	Chromi Vanadium	
19 Laakeri	PTFE/teräs komposiitti	
20 Tiivistepilje	Hst.	AISI 316L
21 Tiiviste	DN15 & 20 Rst. 'S'-malli DN25 - 100 Grafiitti	
22 Mutteri	Sinkitty teräs	BS 970 230 M07
23 Yhdistin	Rst.	BS 970 431 S29
24 Tiiviste	Grafiitti	
25 Mutteri	Sinkitty teräs	BS 970 230 M07
26 Jousilevy	Sinkitty teräs	BS1449 Pt 1 HR14
27 Neulalaakeri	Teräs	
28 Mutteri	Sinkitty teräs	BS 970 230 M07
29 Ohjain	Sinkitty teräs	BS 970 230 M07
30 Ohjain	Sinkitty teräs	
31 Asennuslevy	Sinkitty teräs	BS 1449 Pt 1 HR14
32 Pesä (mallit B11 - 14) (malli B15)	Teräs Teräs	DIN 1514 St W24 BS EN10025 S355 J2G3
33 Pultit	Sinkitty teräs	BS 3692 Gr5.6
34 Mutterit	Sinkitty teräs	BS 3692 Gr5
35 Ohjain	Rst.	BS 970 431 S29
36 Kalvo	EPDM kuituvahvisteinen (tai nitrili "N")	
37 Mutteri	Rst.	BS 6105 A2
38 Tiiviste	Hilikuitu	
39 Lukitin	Rst.	ASTM A351 CF8M
40 Mäntä	Teräs	BS 1449 Pt 1 HR14
41 Akseli	Teräs	BS 970 230 M07
42 Mutteri	Teräs	BS 3692 GR8
43 Yhde	Sinkitty teräs	
44 Kierre	Rst.	DTD 734
45 Lukitusruuvi	Sinkitty teräs	BS 1449 CR4
46 Ohjain (malli B12 vain)	Sinkitty teräs	BS 1449 CR4

Mitat mm

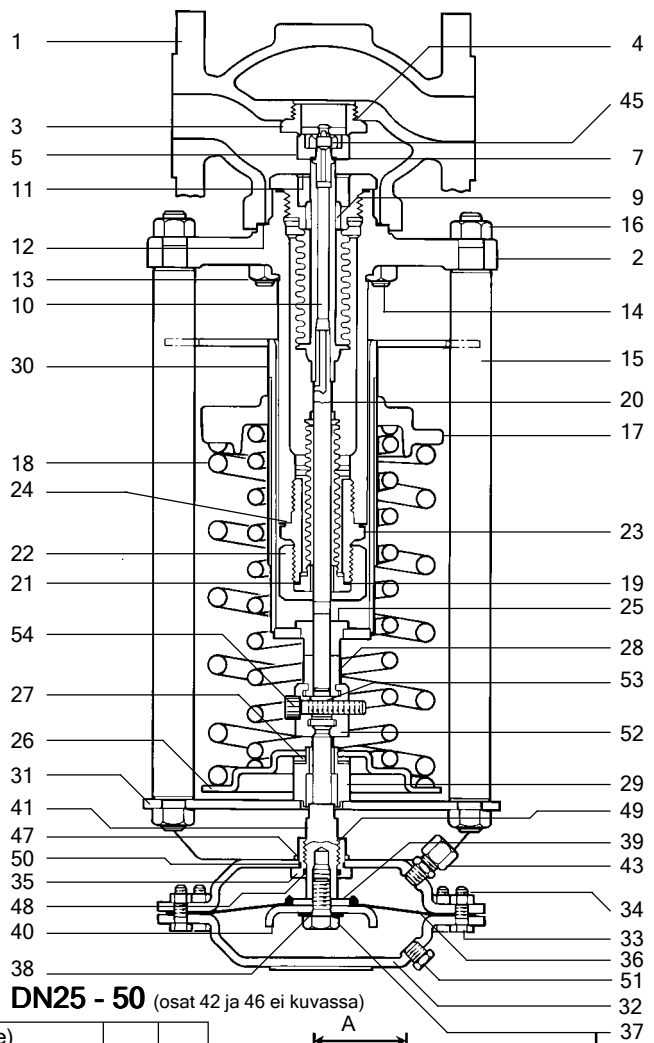
DN	Iaipoin PN25 A	BSP - NPT A	Toimilaite B (avautumisalue)												D	E
			11		12		13		14		15 + 16					
			B	C	B	C	B	C	B	C	B	C				
15	130	88	602	305	564	250	506	208	506	168	506	144	97	38		
20	150	102	607	305	569	250	511	208	511	168	511	144	107	38		
25	160	134	621	305	583	250	525	208	525	168	525	144	117	51		
32	180	144	700	305	662	250	604	208	604	168	604	144	142	51		
40	200	150	705	305	667	250	609	208	609	168	609	144	152	62		
50	230	180	717	305	679	250	621	208	621	168	621	144	167	71		
65	290	N/A	731	305	693	250	635	208	635	168	635	144	187			
80	310	N/A	744	305	706	250	648	208	648	168	648	144	202			
100	350	N/A	865	305	827	250	769	208	769	168	769	144	237			

47 Levy	Sinkitty teräs	
48 O-rengas EPDM		
49 Ohjain	PTFE/komposiitti	
50 O-rengas EPDM		
51 Ilmaus	Muovi	
52 Yhdistin	Sinkitty teräs	ASTM A216 Gr.WCB
53 Jousi	Jousiteräs	BS 5216 Gr.M4
54 Ruuvi	Sinkitty teräs	BS 4168 Gr.12.9



DN15 & 20

DN65 - 100



DN25 - 50 (osat 42 ja 46 ei kuvassa)