



Certificate No. FM163

ISO 9001

# spirax sarco

TI-P206-01

CH Issue 2



## DEP4 PN40 ylivirtausventtiilit

### Mallit

DEP4 paljettiivistetty DN15-100 laipoin PN40.  
Valittavana kuusi eri toimilaitetta venttiilille (B11...B16).

### Kuvaus

DEP4 on teollisuuskäyttöön tarkoitettu ylivirtausventtiili. Siinä on kaksi erillistä paljetta. Toinen on ns. tasapainoituspalje ja toinen tiivistyspalje. Venttiili soveltuu käytettäväksi höyrylle, nesteille ja kaasuille.

Avutusmispaineiden säätöalueet:

Venttiili- lin malli	Toimi- laite	Jousen väri	Painealueet (bar)		
			DN15-40	DN50-80	DN100
DEP4-B11	11	kelt.	0.1- 0.5	0.1- 0.3	0.1-0.3
DEP4-B12	12	kelt.	0.2- 0.8	0.2- 0.5	0.2-0.5
DEP4-B13	13	sininen	0.5- 1.7	0.4- 1.3	0.4-1.0
DEP4-B14	14	sininen	1.4- 3.4	1.0- 2.6	0.8 -2.5
DEP4-B15	15	sininen	3.2- 7.5	2.3- 5.5	2.3-5.0
DEP4-B16	15	pun.	7.0- 16.0	5.0- 15.0	4.0-10.0

### Suunnitteluarvot

#### Venttiili

Rungon paineluokka - PN40

Suunnittelulämpötila - 300°C

Kylmäpainekoe - 47 bar g

Maksimipaine-ero DN 15 - 50 = 25 bar

Maksimipaine-ero DN 65 - 100 = 20 bar

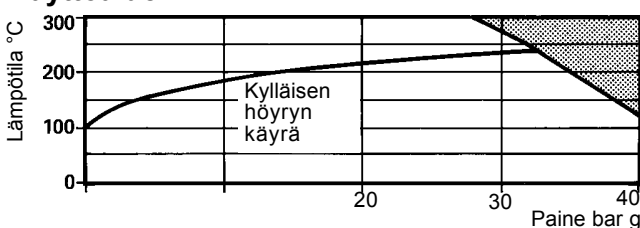
Minimi käyttölämpötila 0°C

#### Toimilaitte

toimilaitteen malli	paineluokka
B11	PN 2.5
B12	PN 2.5
B13	PN 6
B14	PN 16
B15	PN 25

Maksimikäyttölämpötila toimilaitteen vakio EPDM kalvolle = 125°C  
(Nitrilikalvolle 110 °C, tunnus B11N)

### Käyttöalue

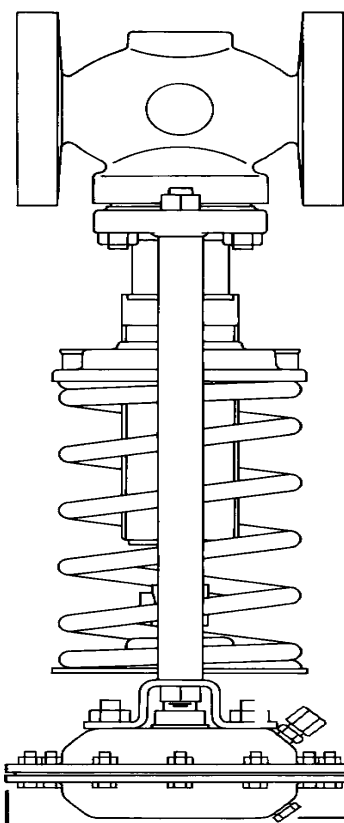


Tuotetta ei saa käyttää tällä alueella.

### Paino kg

DEP4 Venttiili (ilman toimilaitetta)	Koko DN								
	15	20	25	32	40	50	65	80	100
Paino -Kelt. tai sin. jousi	12.1	12.8	15.7	20.3	22.3	25.5	33.7	38.3	62.3
Paino - Pun. jousi	13.6	14.3	17.2	21.8	23.8	27.0	35.4	40.0	64.9

DEP Toimilaitteet (Ilman venttiiliä)	Toimilaitteen malli				
	11	12	13	14	15
Paino kg	12.1	6.2	3.8	2.5	2.5



DEP4 DN15 - 100  
Laipoin

### Koot ja yhteet

DN15, 20, 25, 32, 40, 50, 65, 80 ja 100 laipoin PN40.  
JIS ja ANSI laipoin myös saatavana.

### Kvs-arvot

Koko DN	15	20	25	32	40	50	65	80	100
Kvs	3.1	5.5	9.5	16	22	38	51	84	120

### Varaosat

Kts. TI-S12-09.

### Välisäiliö WS4

WS4 vaimennussäiliö (tai ns. välisäiliö) on asennettava tuloputken impulssiputkeen, kun virtaavan aineen lämpötila on yli 125 °C.

### Asennus

Venttiili on asennettava toimilaitte alaspäin, jos virtaavan aineen lämpötila on yli 125 °C ja impulssiputkessa on käytettävä välisäiliötä. Muutoin venttiili voidaan asentaa myös toimilaitte ylöspäin. Venttiilin avautumispaine säädetään käsipyörästä nro. 17. Impulssiputki asennetaan noin metri ennen venttiiliä tuloputkeen.

### Tilustiedot

1 - DN40 DEP4 - B13 Ylivirtausventtiili laipoin PN40 ja WS4 säiliö.

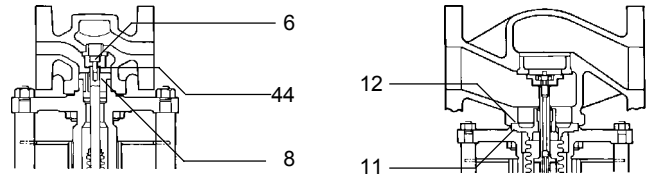
## Materiaalit

No. Osa	Materiaali	
1 Runko	Teräs	DIN 1691 GSC-25N
2 Rinta	Teräs	DIN 1691 GSC-25N
3 Istukka	Rst.	BS970 431 S29
4 Tiiviste	DN15Rst.; DN20 & 25 teräs; DN32 - 100 Grafiitti	
5 Keila	Rst.	BS 970 431 S29
6 Ruuvi	Rst.	BS 6105 A2
7 Tuki	Arlon 1555	
8 Ohjain	Rst.	BS 970 431 S29
9 Ohjain	Rst.	BS 970 431 S29
10 Tasauspilje	(DN25 - 100)	AISI 316L
11 Tiiviste	Grafiitti	
12 Tiiviste	Grafiitti	
13 Mutterit	Teräs	BS 3692 Gr 8
14 Pultit	Teräs	BS 4439 Gr8.8
	DN15 - 25 M10 30mm	DN65 M12 x 40mm
	DN32 & 40 M10 x 35mm	DN80 & 100 M16 x 40mm
	DN50 M12 x 35mm	
15 Varret	Sinkitty teräs	BS 970 230 M07
16 Mutterit	Sinkitty teräs	BS 3692 Gr8
17 Käsipyörä	Sinkitty valu	DIN 1691 GG25
18 Jousi	Chromi Vanadium	
19 Laakeri	PTFE/teräs komposiitti	
20 Tiivistepilje	Hst.	AISI 316L
21 Tiiviste	DN15 & 20 Rst. 'S'malli	
	DN25 - 100 Grafiitti	
22 Mutteri	Sinkitty teräs	BS 970 230 M07
23 Yhdistin	Rst.	BS 970 431 S29
24 Tiiviste	Grafiitti	
25 Mutteri	Sinkitty teräs	BS 970 230 M07
26 Jousilevy	Sinkitty teräs	BS1449 Pt 1 HR14
27 Neulalaakeri	Teräs	
28 Mutteri	Sinkitty teräs	BS 970 230 M07
29 Ohjain	Sinkitty teräs	BS 970 230 M07
30 Ohjain	Sinkitty teräs	
31 Asennuslevy	Sinkitty teräs	BS 1449 Pt 1 HR14
32 Pesä (mallit B11 - 14)	Teräs	DIN 1514 St W24
(malli B15)	Teräs	BS EN10025 S355 J2G3
33 Pultit	Sinkitty teräs	BS 3692 Gr5.6
34 Mutterit	Sinkitty teräs	BS 3692 Gr5
35 Ohjain	Rst.	BS 970 431 S29
36 Kalvo	EPDM kuituvahvisteinen (tai nitrili "N")	
37 Mutteri	Rst.	BS 6105 A2
38 Tiiviste	Hililukitu	
39 Lukitin	Rst.	ASTM A351 CF8M
40 Mäntä	Teräs	BS 1449 Pt 1 HR14
41 Akseli	Teräs	BS 970 230 M07
42 Mutteri	Teräs	BS 3692 GR8
43 Yhde	Sinkitty teräs	
44 Kierre	Rst.	DTD 734
45 Lukitusruuvi	Sinkitty teräs	BS 1449 CR4
46 Ohjain (malli B12 vain)	Sinkitty teräs	BS 1449 CR4

## Mitat mm

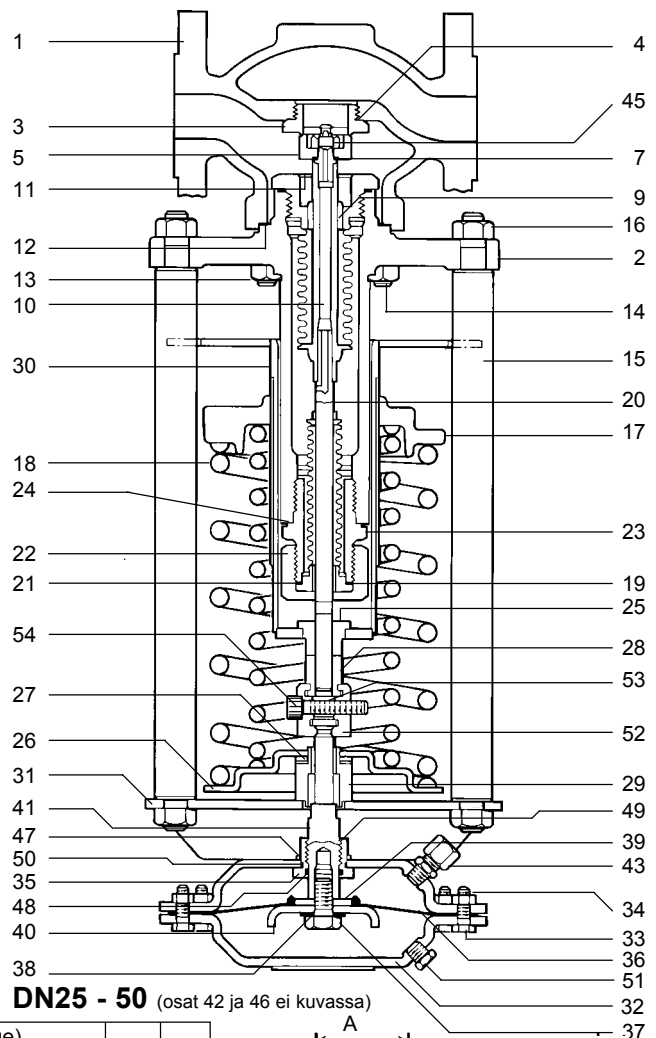
DN	Iaipoin PN40 A	Toimilaite B (avautumispainealue)										D
		11		12		13		14		15 + 16		
		B	C	B	C	B	C	B	C	B	C	
15	130	602	305	564	250	506	208	506	168	506	144	97
20	150	607	305	569	250	511	208	511	168	511	144	107
25	160	621	305	583	250	525	208	525	168	525	144	117
32	180	700	305	662	250	604	208	604	168	604	144	142
40	200	705	305	667	250	609	208	609	168	609	144	152
50	230	717	305	679	250	621	208	621	168	621	144	167
65	290	731	305	693	250	635	208	635	168	635	144	187
80	310	744	305	706	250	648	208	648	168	648	144	202
100	350	865	305	827	250	769	208	769	168	769	144	237

47 Levy	Sinkitty teräs	
48 O-rengas	EPDM	
49 Ohjain	PTFE/komposiitti	
50 O-rengas	EPDM	
51 Ilmaus	Muovi	
52 Yhdistin	Sinkitty teräs	ASTM A216 Gr.WCB
53 Jousi	Jousiteräs	BS 5216 Gr.M4
54 Ruuvi	Sinkitty teräs	BS 4168 Gr.12.9



## DN15 & 20

## DN65 - 100



## DN25 - 50 (osat 42 ja 46 ei kuvassa)

