



Cert. No. LRQ 0963008

ISO 9001

spirax sarco

TI-P148-38

ST Issue 2

CAS14 ja CAS14S haponkestävä vedenpoistin

Kuvaus

CAS14 ja CAS14S ovat haponkestävästä teräksestä valmistettuja vedenpoistimia.

Niitä käytetään paineilma- ja muissa kaasujärjestelmissä poistamaan lauhdetta.

Yhteet ovat pystysuorassa ja virtaus on alaspäin.

Runko ja kansi on valmistettu TÜV-hyväksytyllä valmistajalla AD-Merkblatt WO/TRD100 mukaisesti.

Mallit

CAS14 varustettu Viton-keilalla 1/2" ja 3/4"

CAS14S varustettu teräskeilalla 1/2", 3/4" ja 1"

Lisävarusteet

Suodatinlevy

Standardit

Nämä tuotteet täyttävät European Pressure Equipment Directive 97/23/EC ja ne on CE-merkitty direktiivin mukaisesti.

Materiaalitodistukset

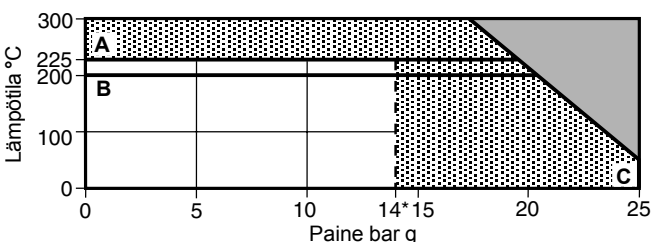
Saatavissa EN 10204-3.1.B -materiaalitodistus.

Huom! Materiaalitodistuksista ja mahdollisista tarkastuksista on mainittava tilauksen yhteydessä.

Suunnitteluarvot (ISO 6552)

paineluokka	PN25
PMA - maksimi sallittu paine	25 bar g
TMA - maksimi sallittu lämpötila	300°C
PMO - maksimi käyttöpaine	14 bar g
TMO - maksimi käyttölämpötila	CAS14 200°C
	CAS14S 225°C
minimi käyttölämpötila	-20°C
huom! alemmista lämpötiloista ota yhteys Spirax Oy.	
nesteen minimitiheys	0.6
kylmäpaineekoe	37.5 bar g

Käyttöarvot



Tuotetta ei saa käyttää tällä alueella.

Viton-tiivisteistä mallia ei saa käyttää tällä alueella koska sisäosat voivat vaurioitua.

*PMO maksimi käyttöpaine 14 bar g.

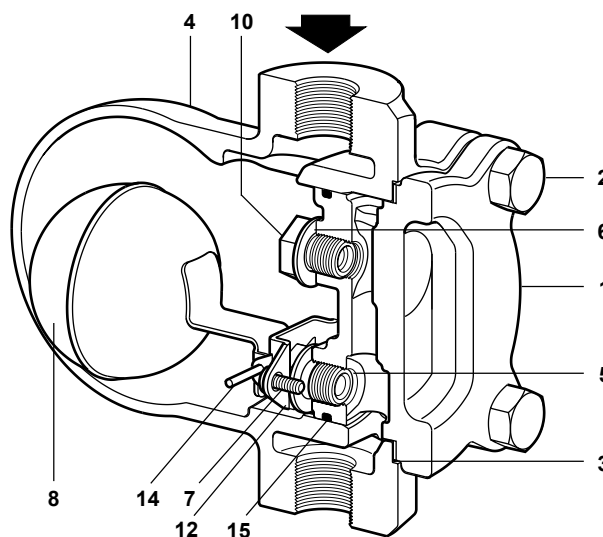
A - C CAS14S

B - C CAS14

Δ PMX - maksimi paine-ero

Maksimi paine-ero on riippuvainen nesteen tiheydestä.

Poistin	Tiheys				
	1.0	0.9	0.8	0.7	0.6
	Maksimi paine-ero				
CAS14	14.0	14.0	14.0	9.0	5.0
CAS14S	14.0	14.0	14.0	9.0	5.0



Koot ja yhteet

1/2", 3/4" ja 1" kiertein BSP (BS 21 ja DIN 2999) tai NPT (ANSI B 1.20.1).

1/2", 3/4" ja 1" upphitsauspään ANSI B 16.11, BS 3799 Class 3000 ja DIN 3239.

Huom! Vaihtoehtoisista yhteistä ota yhteys Spirax Oy.

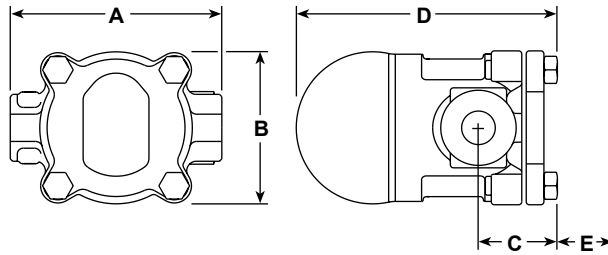
Materiaalit

nro	osa	materiaali
1	runko	hapon-teräs (316) EN 10213-4 (1.4408) ASTM A351 CF8M
2	päädyn pultit	rst BS EN 3506 A2-70
3	päädyn tiiviste	hiilikuiti grafiitti
4	pääty	hapon-teräs (316) EN 10213-4 (1.4408) ASTM A351 CF8M
5	venttiilin istukka	rst BS 970 431 S29
6	venttiilin tiiviste	rst
7	venttiilin ruuvit	rst
8	uimuri ja vipuvarsi	rst BS 1449 304 S16
9	venttiilin keila	CAS14 Viton CAS14S rst AISI 440B
10	tulppa	rst
12	pidikkeen runko	rst
14	pidikkeen sokka	rst
15	O-rengas	FDA hyväksytty Viton FDA regulation 177.2600
16	venttiilin jousi (vain 1")	rst

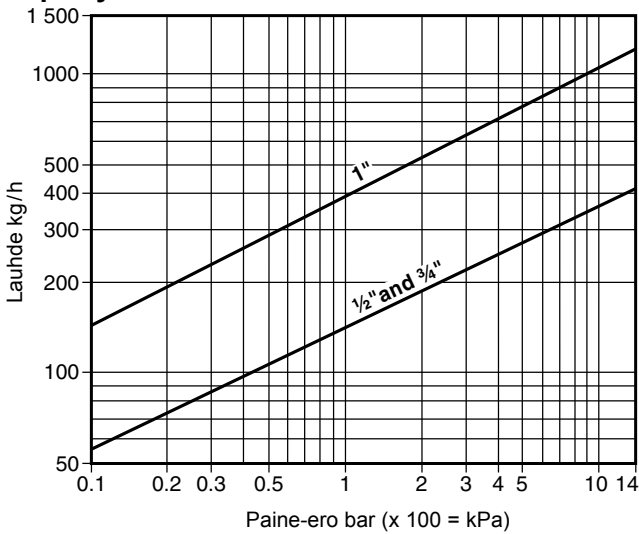
Huom! Osat 9 ja 16 ovat kuvattuna seuraavalla sivulla.

Mitat ja painot (mm ja kg)

koko	A	B	C	D	E	huoltoetäisyys	paino
½"	135	97	48	162		135	3.73
¾"	135	97	48	162		135	3.73
1"	139	113	51	179		145	4.23



Läpäisy



Turvallisuustiedote, asennus- ja huolto-ohje

Katso asennus- ja huolto-ohje (IM-P148-39).

Tilaustiedot

Esimerkki: 1 kpl Spirax Sarco ½" CAS14 haponkestävä vedenpoistin BSP kiertein.

Varaosat

Saatavissa olevat varaosat on piirretty ehjällä viivalla. Katkoviivalla piirretyt osat eivät ole saatavissa varaosina.

Saatavat varaosat

huoltosarja	CAS14	3, 5, 6, 7 (2 kpl), 8, 9, 12, 14, 15
	CAS14S3, 5, 6, 7 (2 kpl), 8, 9, 12, 14 + 16 (vain 1"), 15	
tiivistesarja		3, 9, 15

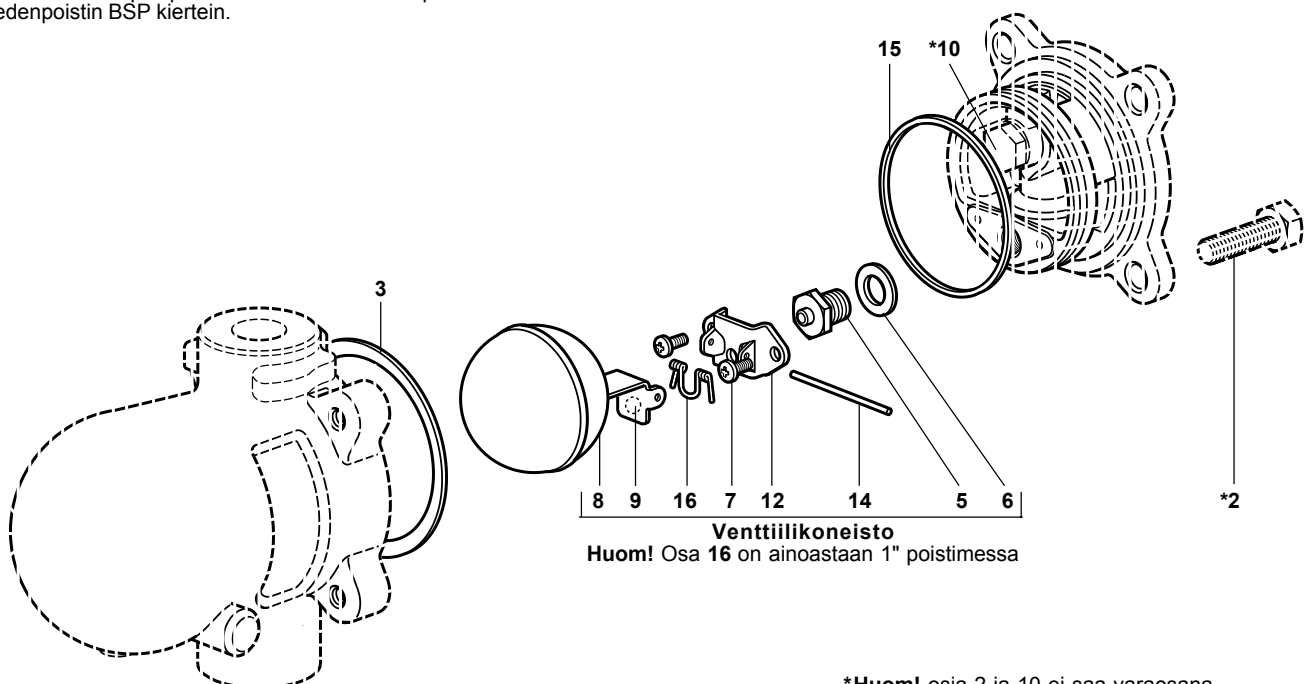
Tilaustiedot

Käytä aina Saatavat varaosat -osiossa mainittuja nimiä ja numeroita. Ilmoita poistimen malli ja koko.

Esimerkki 1 - huoltosarja Spirax Sarco ½" CAS14 haponkestävälle vedenpoistimelle.

Suosittelavat kiristysmomentit

nro	osa	tai m m	N m
2	päädyn pultit	M10 x 30	20 - 25
5	venttiilin istukka	17 A/F	50 - 55
7	venttiilin asennusruuvit	Pozidrive M4 x 6	2.5 - 3.0
10	tulppa	17 A/F	50 - 55



*Huom! osia 2 ja 10 ei saa varaosana