



Certificate No. FM163

ISO 9001

spirax sarco

TI-P180-03
ST Issue 4

BTS7 terminen puhdashöyrylauhteenpoistin

Kuvaus

BTS7 on haponkestävästä teräksestä valmistettu terminen lauhteenpoistin puhdashöyryjärjestelmiin. Poistimen rakenne on itsestään tyhjentyvä, jotta minimoidaan saastumisvaara. Poistimen normaali toiminta-alue on hyvin lähellä kylläisen höyryn lämpötilaa.

Koot ja yhteet

1/4", 1/2", 3/4", 1" kiertein BSP tai NPT.
1/2", 3/4", 1" OD x 16 swg (0.065" seinämä) päittäishitsiliitos.

DIN 11850 (Series 1) päittäishitsiliitos

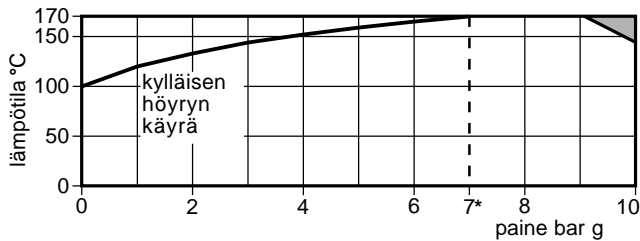
12 mm O/D x 1.0 mm seinämä (DN10-D)
18 mm O/D x 1.0 mm seinämä (DN15-D)

ISO 1127 (Series 1) päittäishitsiliitos

13.5 mm O/D x 1.6 mm seinämä (DN8-I)
17.2 mm O/D x 1.6 mm seinämä (DN10-I)
21.3 mm O/D x 1.6 mm seinämä (DN15-I)

Huom: muita liitoksia saatavissa erikoistilauksesta.

Käyttöarvot



Tuotetta ei saa käyttää tällä alueella.

*PMO - maksimi käyttöpainne 7 bar g.
kylmäpainekoe 10.5 bar g

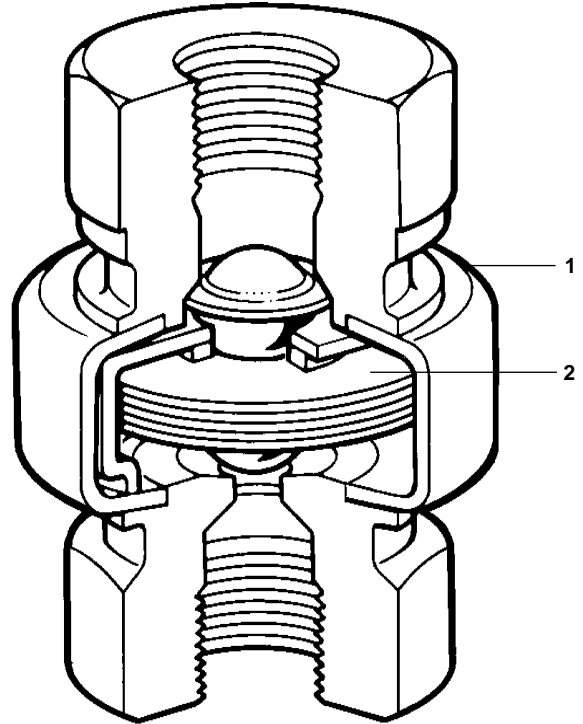
Materiaalit

no	osa	materiaali
1	runko	hst. AISI 316L (1.4404)
2	elementti	hst. AISI 316L (1.4404)

Huom: kaikki kastuvat osat ovat FDA/3-A hyväksytyjä materiaaleja.

Todistukset

Tuotteelle on saatavissa EN 10204 2.2 materiaalitodistus. Pyydettävä tilauksen yhteydessä.



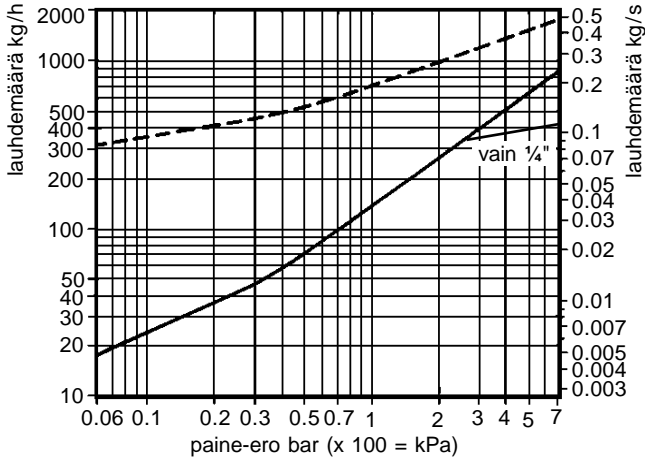
BTS7
kierrelliitoksin

Mitat ja painot (mm ja kg)

koko	A	B	C	D	paino	
					hits.	kiert.
¼"	40	-	-	58	-	0.53
½"	40	106	40	74	0.44	0.49
¾"	40	106	40	81	0.51	0.60
1"	40	106	40	95	0.60	0.73
DN8*	40	106	40	-	0.35	-
DN10	40	106	40	-	0.35	-
DN15	40	106	40	-	0.42	-

*DN8 saatavissa vain ISO 1127 hitsauspäin.

Kapasiteetit



kylmävesikapasiteetti ————
kuuman lauhteen kapasiteetti ————

Asennus

Poistin on suunniteltu asennettavaksi pystyputkeen, jotta se tyhjenisi täysin. Lämpötilarajoja ei saa ylittää ylilaaientumisen takia. Virtaussuunta on merkitty poistimen runkoon. Poistimen molemmin puolin tulee asentaa sulkuventtiilit, huoltoa varten. Poista kaikki tulpat ennen asennusta. Avaa sulkuventtiilit hitaasti kunnes käyttöpainne on saavutettu. Tarkista liitokset.

Huolto

Ennen huoltotöiden aloittamista tulee varmistaa, että poistin on paineeton ja jäähtynyt tarpeeksi. Käytä aina oikeita työkaluja ja suojavälineitä. Avaa sulkuventtiilit hitaasti kunnes käyttöpainne on saavutettu. Tarkista liitokset.

Hävittäminen

Tuotteen materiaalit ovat kierrätyskelpoisia. Osien oikeanlaisesta hävittämisestä ei synny ekologista vaaraa.

Tilaustiedot

DN15 Spirax Sarco BTS7 lauhteenpoistin, päittäishitsiliitoksin ISO 1127, Series 1. (21.3 mm OD x 1.6 mm seinämä).

