

## BPT 13 painetasapainoitettu termostaattinen lauhteenpoistin

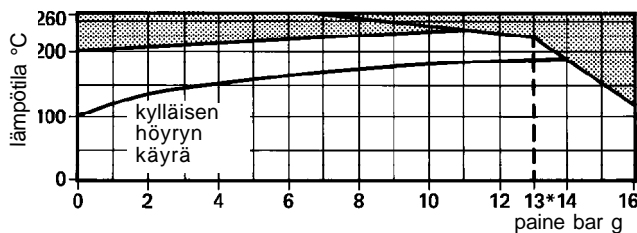
### Kuvaus

BPT 13 lauhteenpoistimesta on saatavissa seuraavat mallit:  
BPT 13 A kulmamalli  
BPT 13 S suoramalli  
BPT 13 UA kulmamalli, muhvi  
BPT 13 US suoramalli, muhvi  
Perusmallin kapseli on merkitty tunnuksella "E". Saatavissa on myös kapseli "G", joka avautuu lähellä kylläisen höyryn lämpötilaa sekä kapseli "F", joka avautuu vasta lauhteen huomattavasti jäähtyttyä.

### Suunnitteluarvot (ISO 6552)

paineluokka PN16  
PMA — maksimi sallittu paine 16 barg  
TMA — maksimi sallittu lämpötila 260°C  
kylmäpainekeo 24 barg

### Käyttöarvot



\* PMO — maksimi käyttöpainne, suositus 13 barg.  
□ — Tuotetta ei saa käyttää tällä alueella.

### Koot ja yhteen

½ tai ¾ BSP (BS 21 parallel) tai NPT-kiertein

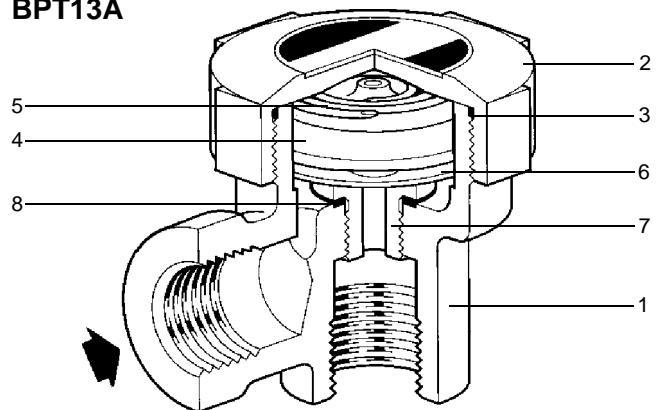
### Materiaalit

no	osa	materiaalit
1	runko	messinki BS 2872 CZ 122
2	kansi	messinki BS 2872 CZ 122
3	kannentiiviste	synteettinen kumi
4	kapseli	rst.
5	jousi	rst. BS 2056 302 S26
6	välilevy	rst. BS 1449 304 S16
7	istukka	rst. BS 970 431 S29
8	istukan tiiviste	rst. BS 1449 304 S11
9	muhvi	messinki BS 2872 CZ 122

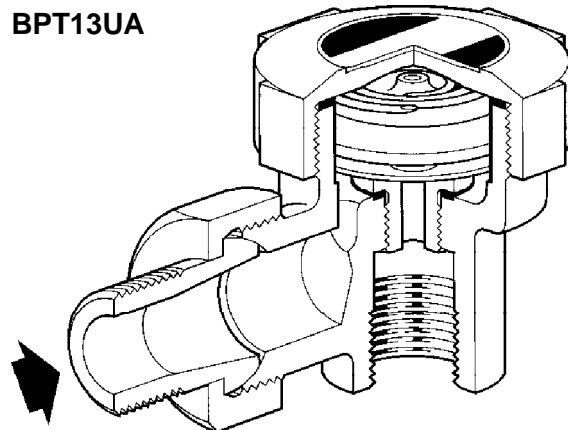
### Mitat (mm)

BPT 13A						
koko	A	B	C	D	E	paino
½	20	38	53	25	55	0.4 kg
¾	27	40	62	25	55	0.45 kg
BPT 13S						
½	14	76	47	38	55	0.45 kg
¾	20	80	53	40	55	0.5 kg
BPT13UA						
½	20	67	53	25	55	0.5kg
¾	27	75	62	25	55	0.55kg
BPT13US						
½	19	105	52	38	55	0.55kg
¾	22	115	57	40	55	0.6kg

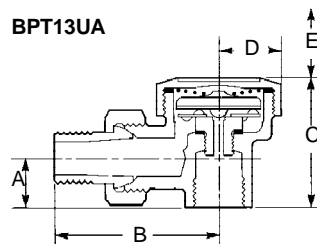
BPT13A



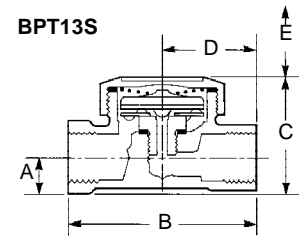
BPT13UA



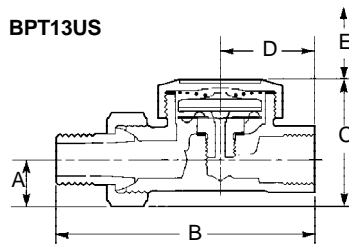
BPT13UA



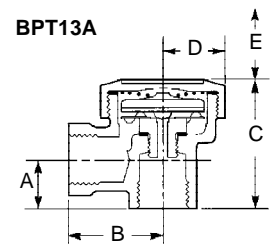
BPT13S



BPT13US



BPT13A



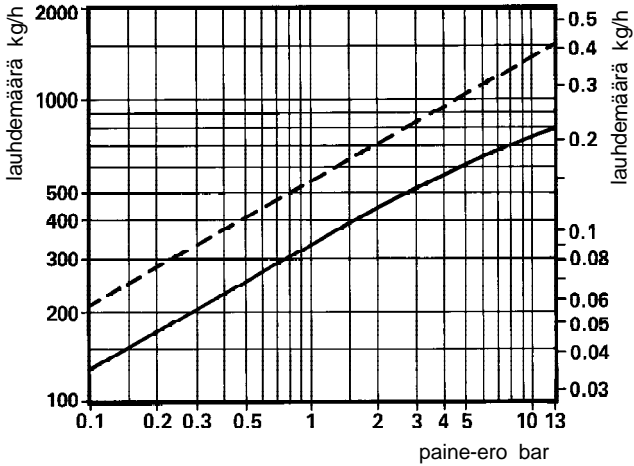
### Asennus

Lauhteenpoistin tulee asentaa vaakatasoon, kansi ylöspäin. Putkessa tulee olla laskua ennen lauhteenpoistinta.

### Tilaustiedot

1 — ½ SPIRAX SARCO BPT 13 A lauhteenpoistin BSP-kiertein, perus kapselilla

## Kapasiteetit



läpäisymäärä kuumalle lauhteelle \_\_\_\_\_  
läpäisymäärä kylmälle lauhteelle - - - - -

### Varaosat

Saatavissa olevat varaosat on piirretty ehjällä viivalla. Katkoviivalla esitetyt osat eivät ole saatavissa varaosina.

SAATAVAT VARAOSAT	
korjaussarja	A,B,C,D,E,F
kannentiiviste (3 kpl/pkt)	C

### Tilautiedot

Tilaa aina varaosat käyttämällä saatavat varaosat nimiä ja kirjaimia. Mainitse lauhteenpoistimen koko ja tyyppi.

Esim: 1 — korjaussarja ½ SPIRAX SARCO BPT 13 S lauhteenpoistimeen. (Kapselin tyyppi G tai F tulee mainita tilauksen yhteydessä, muuten toimitetaan vakiokapseli E.) Tyyppi G aukeaa lähellä kylläisen höyryn lämpötilaa ja soveltuu käytettäväksi esim. autoklaaveissa. Tyyppi F soveltuu käytettäväksi kun halutaan hidastaa lauhteen poistumista.

### Huolto

Ennen huoltoa on varmistettava, että sulkuventtiilit ovat kiinni ja poistin on jäähtynyt tarpeeksi. Irroita kansi ja poista vanha kapseli, jousi ja välilevy. Vaihda istukka ja tiiviste. Aseta välilevy, kapseli ja jousi paikoilleen ja kiinnitä kansi käyttäen uutta kannentiivistettä. Kapselia vaihdettaessa vaihda aina koko yhdistelmä kerralla.

### Suosittelavat kiristysmomentit:

kansi 50/60 Nm 50mm A/F  
istukka (B) 35/40 Nm 17mm A/F

