



Cert. nr. LRQ 0963008

ISO9001

# spirax sarco

TI-P005-01

ST utgåva 2

## BPC32 och BPC32Y Termisk kapselavledare (kolstål)

### Beskrivning

BPC32 och BPC32Y är servicebara termiska kapselavledare i kolstål med raka kopplingar. BPC32 har integrerat plant silfilter och BPC32Y en integrerad cylindrisk sil av Y-typ. Alla tryckbärande komponenter är tillverkade av TÜV-godkända leverantörer i enlighet med AD-Merkblatt WO/TRD100. Båda kondensatavledarna är opåverkade av tryckslag och finns enligt följande:

<b>Standardenh.</b>	<b>BPC32 och BPC32Y</b> med STD fyllkapsel	
<b>Även</b>	<b>BPC32CV och BPC32YCV</b>	med STD fyllkapsel och backventil.

**Obs:** Ange alltid kapselpåfyllning vid beställning.

### Kapselfyllning och funktion:

**Standardkapsel** - Är markerad med **STD** för användning vid cirka 12°C under ångans mättnadstemperatur.

**Tillval** Kapseln kan levereras för underkyld **SUB**-funktion vid cirka 24°C under ångans mättnadstemperatur eller "near-to-steam" **NTS**-funktion vid cirka 4°C under ångtemperaturen.

### Standarder

Den här produkten överensstämmer helt med kraven i europeiska tryckutrustningsdirektivet 97/23/EC.

### Certifiering

Den här produkten finns med certifiering enligt EN 10204 3.1.B. **Obs:** Alla certifierings/kontrollkrav måste anges vid tidpunkt för beställningen.

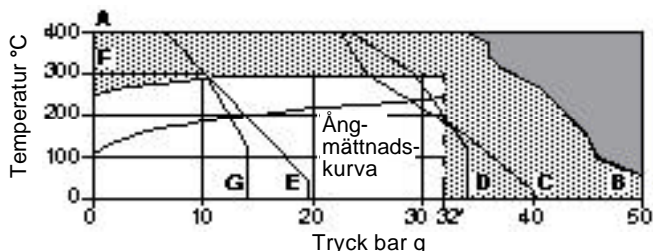
### Dimensioner och rörkopplingar

1/2", 3/4", och 1" BSP- eller NPT-gänga.  
1/2", 3/4", och 1" hylssvetsade ändar BS 3799.  
1/2", 3/4", och 1" stumsvetsade ändar EN 12 627.  
DN15, 20 och 25 standardfläns enligt EN 1092-1 PN40,  
ANSI B 16,5 klass 150 och 300, JIS/KS 10K och JIS/KS 20K.

### Begränsningar (ISO 6552)

Villkor för stomme	PN40
PMA - Maximalt tryck	50 bar g
TMA - Maximal temperatur	400°C
PMO - Maximalt driftryck	32 bar g
TMO - Maximal driftstemperatur	300°C
Konstruerad för maximalt kallt hydrauliskt testtryck på 75 bar g	

### Arbetsområde

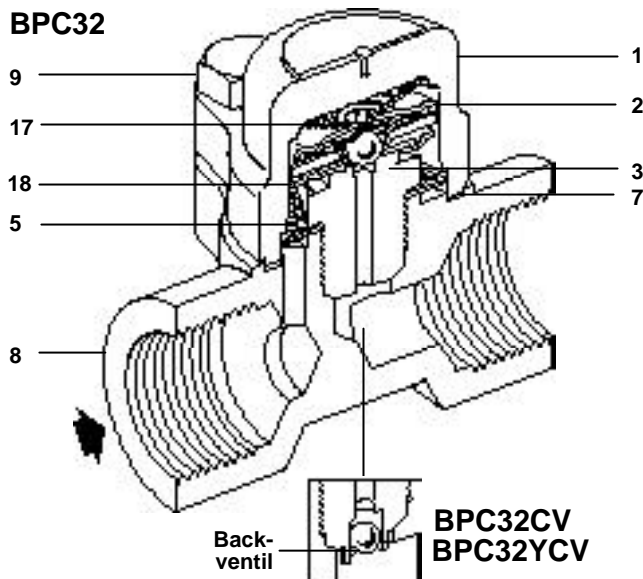


■ Produkten får inte användas i det här området.  
▨ Produkten får inte användas i det här området eller utom driftområdet eftersom detta kan skada interna delar.

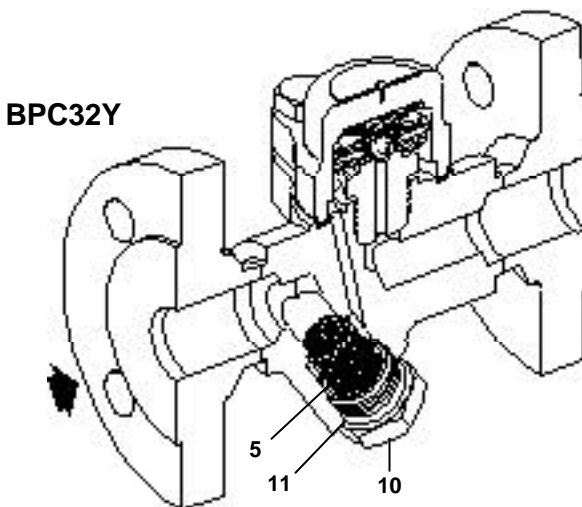
\*PMO Maximalt driftryck 32 bar g.

- A - B Gängad, hylssvetsad, stumsvetsad, flänsad ANSI 300.
- A - C Flänkopplad EN 1092-1 PN40.
- A - D Flänkopplad JIS/ KS20K.
- A - E Flänsad ANSI 150.
- F - G Flänkopplad JIS/ KS10K.

### BPC32



### BPC32Y



### Material

Nr. Del	Material	
1	Hölje	Kolstål DIN 17243 C22.8 (W/S 1.0460) ASTM A105N
2	Kapsel	Rostfritt stål
3	Ventilsäte	Rostfritt stål BS 970 431 S29
5	Silfilter	Rostfritt stål AISI 304
7	Höljetspackning	Avskalad grafit med förstärkn i rostfritt stål
8	Hölje	Kolstål DIN 17243 C22.8 (W/S 1.0460) ASTM A105N
9	Höljets skruvar	Rostfritt stål (M10 x 30) A2 - 70
10	Filterkåpa	Kolstål DIN 17243 C22.8 (W/S 1.0460) ASTM A105N
11	Filterkåpa packning	Rostfritt stål BS 1449 304 S16
17	Fjäder	Rostfritt stål
18	Distansplatta	Rostfritt stål

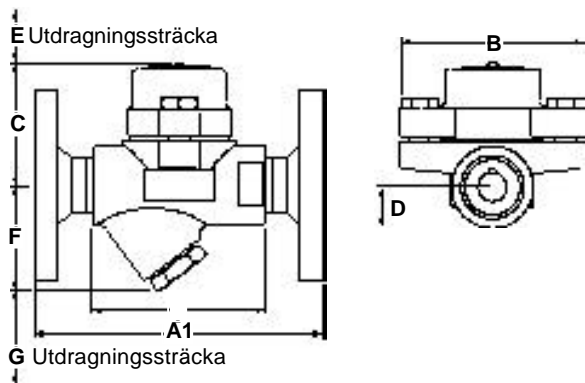
Lokala bestämmelser kan begränsa användningen av den här produkten till värden under de angivna förhållandena. Med hänsyn till framtida utveckling och förbättring av produkten förbehåller vi oss rätten att ändra specifikationen.

© Copyright 2003

## Mått/vikter (ungefärliga) i mm och kg

### BPC32

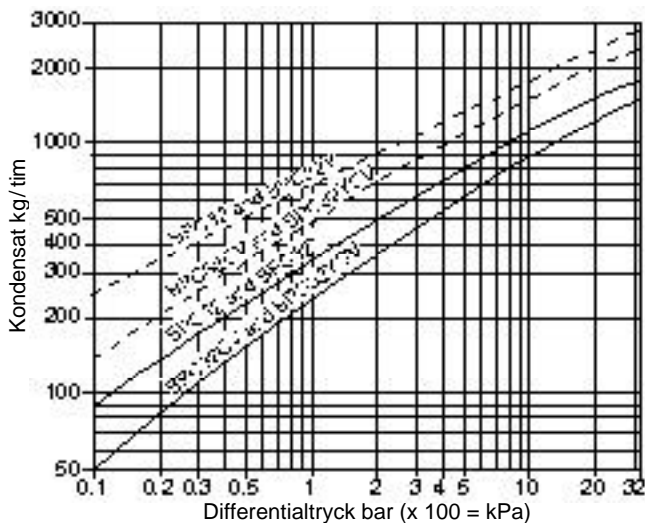
Dim.	A	A1	B	C	D	E	F	G	Vikt	
									Gång/SW/BW	Flns
½" DN15	95	150	94	64	17	37	-	-	1,4	2,9
¾" DN20	95	150	94	64	19	37	-	-	1,4	3,5
1" DN25	95	160	94	64	23	37	-	-	1,5	4,1



### BPC32Y

Dim.	A	A1	B	C	D	E	F	G	Vikt	
									Gänga/SW/BW	Flns
½" DN15	95	150	94	64	-	37	53	28	1,6	3,1
¾" DN20	95	150	94	64	-	37	54	28	1,6	3,7
1" DN25	95	160	94	64	-	37	56	28	1,8	4,4

## Kapaciteter



Hetvattenkapacitet ——— Kallvattenkapacitet - - - - -

## Säkerhetsinformation, installation och underhåll

Se installations- och underhållsanvisningarna för komplett information (IM-P005-02) (medföljer produkten).

### Installationsinformation:

BPC32 och BPC32Y är konstruerade för installation i valfri position, vågrätt eller lodrätt.

Vi rekommenderar att en backventil monteras när kondens tappas ut till returledning där det kan förekomma baktryck. Vi rekommenderar också att en diffusör monteras vid avtappning till atmosfären.

För enkelhet och underhåll bör man överväga att montera isolerventiler uppströms och nedströms från kondensatavledarna.

## Bortskaffande

Dessa produkter är återvinningsbara. Det finns ingen ekologisk risk med bortskaffandet av dessa produkter om försiktighet iakttas.

## Beställning

**Exempel:** 1 x Spirax Sarco ½" BPC32 servicebar kapselkondensatavledare i kolstål. BSP-gänga med STD fyllkapsel för drift vid cirka 12°C under ångans mättnadstemperatur.

## Reservdelar

Tillgängliga reservdelar visas med kraftig linje. Ritade delar med streckade linjer finns inte som reservdelar.

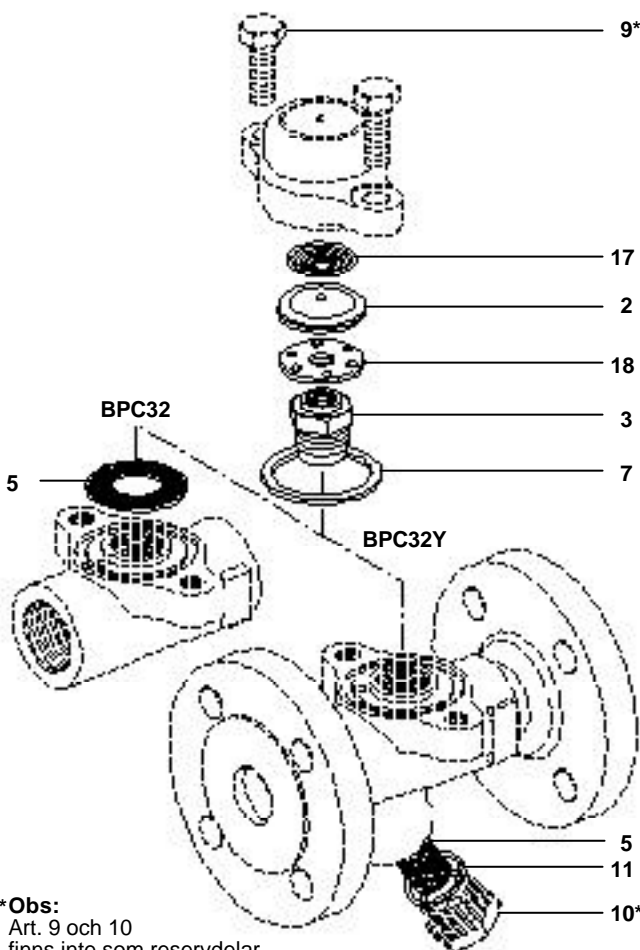
### Tillgängliga reservdelar

Kapsel och sätesenhet		<b>2, 3, 17, 18</b>
Silfilter	BPC32 (3 x)	<b>5</b>
Silfilter och packning	BPC32Y (1 av varje)	<b>5, 11</b>
Packningar till höljet	(förpackning om 3)	<b>7</b>
Packning för filterkåpa	(förpackning om 3)	<b>11</b>

### Beställning av reservdelar

Vid beställning av reservdelar - använd beskrivningen i kolumnen "Tillgängliga reservdelar" och ange dimension, modellnummer och kapselnummer.

**Exempel:** 1 - Kapsel och sätespaket för Spirax Sarco DN25 BPC32 - 'STD' fyllkapsel för drift vid 12°C under ångans mättnadstemperatur.



## Rekommenderade åtdragningsmoment

Nr	Del		N m
3	Ventilsäte	24 A/F	115 - 125
9	Skruvar	17 A/F M10 x 30	23 - 27
10	Filterkåpa	27 A/F	120 - 135