



Certificate No. FM163

ISO 9001

spirax
sarcoTI-P132-09
ST Issue 3

A3S paljetivistetty sulkuventtiili

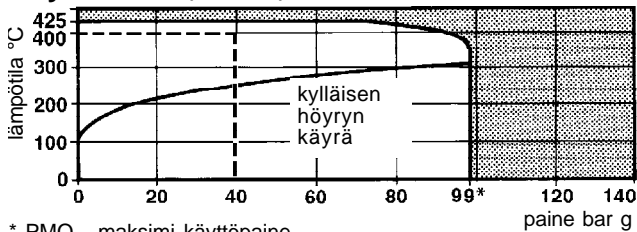
Kuvaus

A3S on takoteräksinen paljetivistetty sulkuventtiili upotushitsaus- tai kierrelitöksiin. Se soveltuu käytettäväksi esimerkiksi höyry-, lauhde- ja öljyjärjestelmissä.

Suunnitteluarvot

paineluokka ANSI800
maksimi lämpötila 425°C
kylmäpainekoe 150 bar g

Käyttöarvot (ANSI800)



* PMO - maksimi käyttöpainne

--- BS 5352 käyttöarvojen rajoitus

■ Tuotetta ei saa käyttää tällä alueella.

Standardit

Tiivistepalkeen kestoian väsytykset on suoritettu BS 5352 mukaisesti (katso yllä).

Todistukset

Tuotteelle on saatavissa EN 10204 (3.1.B) materiaalitodistus. Pyysetävä tilauksen yhteydessä.

Tiiviys

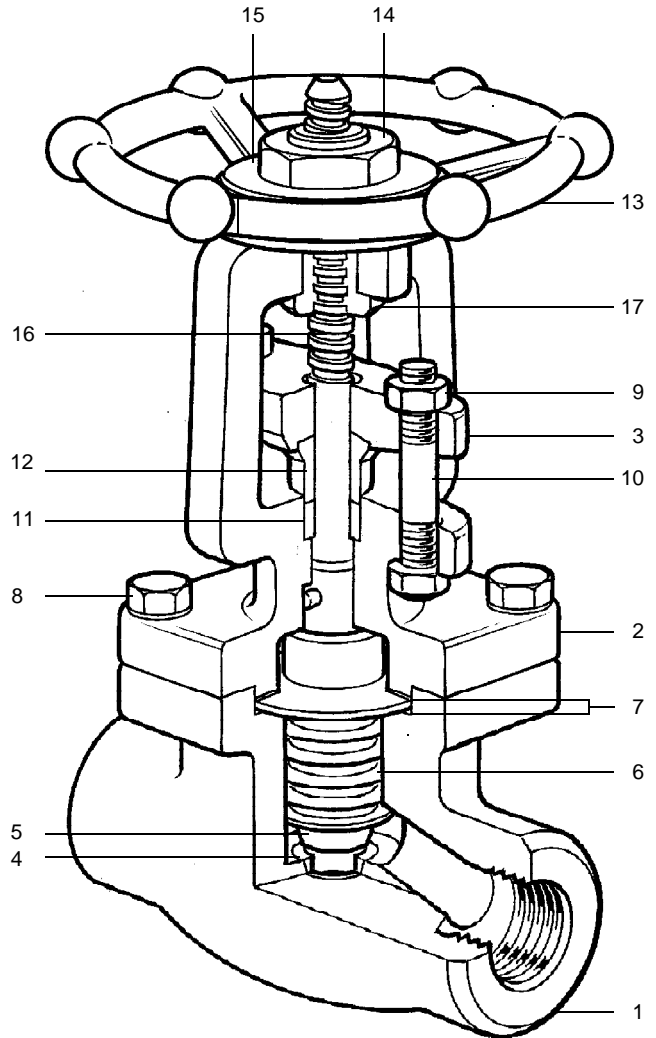
Venttiilin tiiviys on API 598 ja DIN 3230 B01 mukainen.

Koot ja yhteet

½", ¾", 1", 1¼", 1½", 2"
BSP tai NPT kiertein
upotushitsausliitoksella BS 3799/ANSI B16.11 mukaan

Materiaalit

no.	osa	materiaali	
1	runko	takoteräs	ASTM A105
2	rinta	takoteräs	ASTM A105
3	laippa	takoteräs	ASTM A105
4	tiiviste	stelliitti	Gr.6
5	keila	hst.	ASTM A276 Type 410 + stelliitti Gr.6
6	palje	hst.	ASTM A479 Type 321
7	tiiviste	hst./grafiitti	
8	pultit	hiilliteräs	ASTM A276 B7
9	mutterit	hiilliteräs	ASTM A194 2H
10	pultit	hst.	AISI 410
11	turvatiiviste	grafiitti	
12	poksi	hst.	ASTM A276 Type 410
13	käsipyörä	hiilliteräs	
14	mutteri	hiilliteräs	
15	nimikilpi	hst.	
16	akseli	hst.	ASTM A276 Type 410
17	mutteri	hst.	ASTM A582 Type 416



K_v-arvot

koko	½"	¾"	1"	1¼"	1½"	2"
K _v	1.3	3.2	5.8	9.0	17.0	19.2

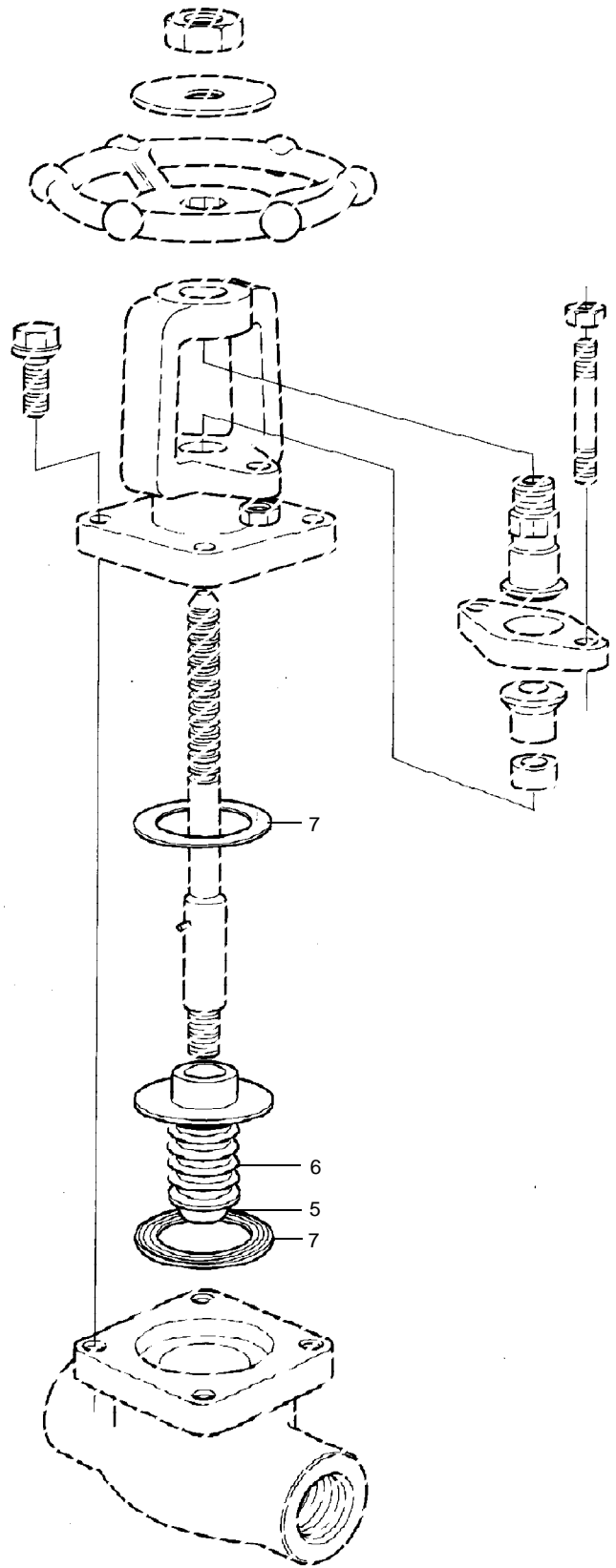
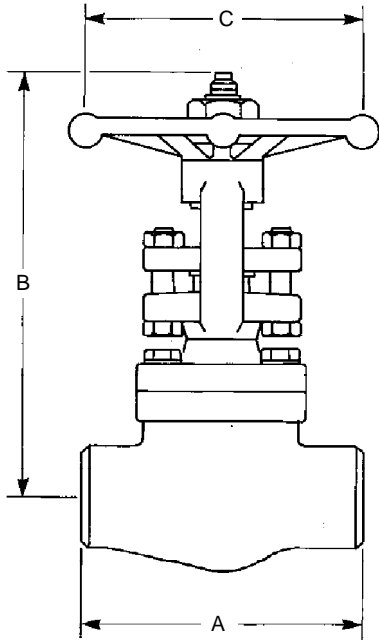
muuntokerroin C_v (UK) = K_v x 0.97 C_v (US) = K_v x 1.17

Tilauksetiedot

1 - 1" Spirax Sarco A3S sulkuventtiili BSP kiertein.

Mitat (mm)

koko	A	B (venttiili auki)	C	paino (kg)
½"	80	136	70	1.7
¾"	90	144	90	2.3
1"	110	167	110	3.6
1¼"	127	194	110	5.9
1½"	155	220	130	8.5
2"	170	230	180	11.6



Asennus

Rungossa oleva nuoli osoittaa virtaussuunnan. Muuten asennusasento vapaa.

Varaosat

Saatavissa olevat varaosat on piirretty yhtenäisellä viivalla. Katkoviivalla piirretyt osat eivät ole saatavissa varaosina.

SAATAVAT VARAOSAT

rungon tiivisteet	7
venttiilin keila ja palje	5, 6

Tilustiedot

Käytä aina saatavat varaosat nimiä ja numeroita. Muista mainita venttiilin tyyppi ja koko.

Esim: 1 - venttiilin keila ja palje sekä
1 - rungon tiiviste 1" Spirax Sarco A3S sulkuventtiiliin

Huolto

Tärkeää!

Ennen huoltoa tulee varmistaa, että venttiili on paineeton ja jäähtynyt tarpeeksi. Käytä aina tarvittavia suojavarusteita.

Avaa rinnan neljä pulttia (8), jolloin toinen tiiviste (7) on helposti vaihdettavissa. Tarkista, että tiivistepinnat ovat puhtaat ja vaihda uusi tiiviste.

Vaihdettaessa ylempi tiiviste (7,) ja paljeasetelma (6) kierrä karaa akselistä (16), jotta on mahdollista vaihtaa palje ja tiiviste. Tarkista pintojen puhtaus.

Varmista, että akselin pyörimisen estävä sokka on paikallaan. Varmista, että tiivisteet ovat paikoillaan. Avaa lopuksi akselistä kiertäen paljetta noin puoli tai kolmeneljäsosaa ja kiristä rinnan pultit suositellulla momentilla.

Tarkista tiukkuus noin 24 tunnin käytön jälkeen.

Suosittelvat kiristysmomentit

koko	pultti	Nm
½"	M10	40 - 50
¾"	M10	40 - 50
1"	M12	70 - 90
1¼"	M12	70 - 90
1½"	M14	110 - 130
2"	M16	160 - 190