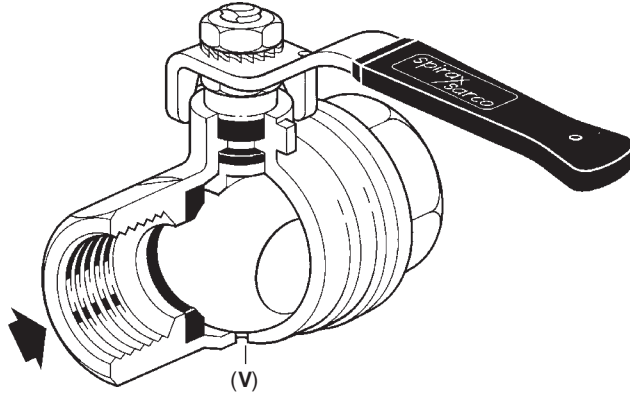


Spirax-Monnier palloventtiilit Asennus- ja huolto-ohje



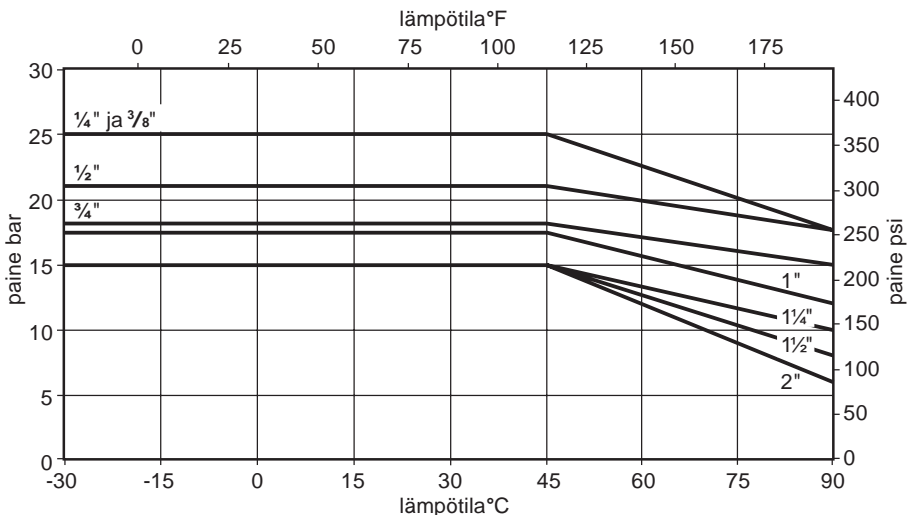
Kuvaus

Spirax-Monnierin täysaukkoiset palloventtiilit on suunniteltu käytettäväksi paineilmaille ja muille sopiville nesteille ja kaasuille käytetyt materiaalit sekä paine- ja lämpötilarajoitukset huomioiden. Venttiilit on saatavissa paineentasaavalla reiällä (V) tai ilman. Kun paineentasaavalla reiällä varustettu palloventtiili suljetaan, toisiopuolen paine poistuu hitaasti reiän kautta. Paineentasaavia venttiilejä asennettaessa tulee kiinnittää huomiota virtaussuuntaan.

Yllä olevassa kuvassa on esitetty suljettu paineentasaavalla reiällä varustettu palloventtiili.

Spirax-Monnier palloventtiileihin ei ole saatavissa varaosia

Käyttöarvot



Spirax-Monnier tuotteet

Yleiset turvallisuus-, asennus- ja huolto-ohjeet

VAROITUS

Kuten aina painejärjestelmissä, MITÄÄN asennus- tai huoltotyötä EI SAA suorittaa järjestelmän ollessa paineellinen.

Spirax-Monnier

Spirax Monnier tuotteet paineilmalle on valmistettu turvallisuusnäkökohdat huomioon-ottaen. Kuitenkin virheellinen asennus tai käyttö voi aiheuttaa vahinkoa laitteen suorituskykyyn tai asen suojelemalle järjestelmälle. Ohessa annetut tiedot tarkentavat tuotteen suunnitteluarvot, huollon ja asennuksen vaatimukset sekä tuotteen hävittämisen vaatimukset.

Asennus ja käyttö

1. Suotimet, suodin/säätimet, sumuvoitelulaitteet, virtausmittarit, vedeneroitimet ja -poistimet tulee asentaa vaakasuoraan putkilinjaan, kulho alaspäin.
2. Säätimet ja palloventtiilit voidaan asentaa haluttuun asentoon.
3. Painesäätimiin ja yhdistettyihin suodin/säätimiin voidaan asentaa painemittari $\frac{1}{8}$ " yhteeseen. Painemittari tulee valita kattamaan säätäjousen koko painealue. Painemittari osoittaa toisiopuolen eli säädettävän puolen painetta.
4. Varmista, että säätimen tai suodin/säätimen säätäjousen painealue vastaa järjestelmän vaatimuksia.
5. Jokaisella tuotteella on omat maksimi käyttöpaineen ja käyttölämpötilan sekä ympäristön lämpötilan arvonsa. Nämä on taulukoitu viereisellä sivulla.
6. Laitteiden ympärille tulee jättää tilaa huollon ja toiminnan tarkastamisen helpottamiseksi.
7. Kulholla (polykarbonaatti tai metalli) varustetut laitteet tulee tyhjentää säännöllisesti, joko käsin tai automaattisesti, jotta vettä ei kulkeutuisi toisiopuolelle.
8. **VAROITUS** Polykarbonaatista valmistetut osat, esim. kulho, eivät kestä fosfaattiliuoksia, liuottimia, maalin ohentimia ja hiilitetraklorideja. Näitä tai vastaavia aineita ei tule päästää kosketuksiin kyseisten osien kanssa. Jotkut kompressorijätyt sisältävät myös haitallisia ainesosia. Mikäli epäillään näitä aineitaolevan käytettävässä ilmassa, suositellaan kulhon suojuksen asentamista.
9. Paikalliset määräykset voivat rajoittaa laitteiden käyttöä.
10. Tarkempia tietoja varten, ota yhteys Spirax Sarcoon ja pyydä tuotekohtainen esite (ks. viereinen sivu).

Maksimipaineet ja lämpötilat taulukoitu viereisellä sivulla.

MAKSIMI PAINEET/LÄMPÖTILAT

SUOTIMET	polykarbonaattikulho		metallikulho		metallikulho näkölasilla		hävittä- minen	TI
	bar	°C	bar	°C	bar	°C	kts. alla	
MF2	10	50	-	-	-	-	1 & 3	P050-05
IF2/D/A	10	50	17	80	17	70	1 & 2	P500-01
IC3/4/DA	10	50	17	80	17	70	1 & 2	P501-01
IXI	10	50	17	70	17	70	1 & 2	P057-01
SF3/A	-	-	17	80	17	70	1 & 3	P050-03

SÄÄTIMET

MR1/2/3	21 bar 70°C : SÄÄTOALUEET : 0.2/2. 0.3/4, 0.7/9 bar						1 ja 3	P051-01
IRI	20 bar 70°C : SÄÄTOALUEET : 0.2/3.5, 0.5/1 bar						1 ja 2	P058-01
SR2	21 bar 70°C : SÄÄTOALUEET : 1.3 - 17.0 bar						1 ja 3	P570-01
SR3	21 bar 70°C : SÄÄTOALUEET : 0.2/4, 0.3/9 bar						1 ja 3	P570-03

SUODIN/SÄÄTIMET

IP2/A/D	10	50	17	80	17	70	1 ja 2	P510-01
SÄÄTOALUEET : 0.2/3.5, 0.5/10 bar								
MP2	10	50	-	-	-	-	1 ja 3	P054-01
SÄÄTOALUEET : 0.2/2.0, 0.3/4.0, 0.7/9.0 bar								
MPC2	10	50	-	-	-	-	-	P054-04
SÄÄTOALUEET : 0.2/2.0, 0.3/4.0, 0.7/9.0 bar								

SUMUVOITELULAITTEET

ML3	10	50	-	-	-	-	1 ja 3	P052-07
IL1	10	50	17	80	17	70	1 ja 2	P059-01
SL3	-	-	17	80	17	70	1 ja 3	P052-04

MUUT TUOTTEET

IFM2	10	50	-	-	-	-	1 ja 2	P580-01
S.M.S.	-	-	17	70°C	-	-	1 ja 3	P050-17
PALLO- VENTTIILIT	15 bar ja 45°C (katso tarkemmat tiedot esitteestä)						1 ja 4	P560-01
DRI-LINE	-	-	16	80°C	-	-	1 ja 3	P050-07

HÄVITTÄMINEN

1. muovi- ja/tai kumikomponentit
2. runko epoksinnoitettua sinkkiä
3. runko epoksinnoitettua alumiiniä
4. messinki ja teräs
5. sähköiset komponentit

Huom!

Palautettaessa tuotteita Spirax Oy:n huoltoon tai varastoon, tulee EC Health, Safety and Environmental Law mukaisesti merkitä selvästi, mikäli tuotteessa on mahdollisesti vaarallisia aineita tai mekaanisia vaurioita, joista voi aiheutua vaaraa henkilöille tai ympäristölle. Tuotteen mukana tulee toimittaa 'Turvallisuustiedote', jossa kerrotaan vaarallisten aineiden koostumus ja tarvittavat toimenpiteet.

Spirax Oy
PL 127
00811 Helsinki
puh. 09-4136 1611 fax 09-4136 1640