

## PT1, PT2 och PT3 Mätplugg Installation- och Underhållsinstruktioner

### 1. Säkerhetsinformation

Ta hänsyn till säkerhetsinformationsbladet IM-GCM-10 samt nationella och lokala regler och förordningar.

Produkten är byggd för att kunna motstå förhållanden som kan uppstå under normalt användande. Användande av produkten för något annat syfte än det en Mätplugg har kan orsaka skador som t.o.m. kan vara dödliga för personalen.

Installera inte produkten utomhus utan extra skydd.

### 2. Generellt

PT1, PT2 och PT3 mätplugg anslutningar är byggda för att användas tillsammans med SS1 standard-Spiratecsensorer som en del av Spiratec felsökningsystem för avledare. PT2 kan också användas till kontrollsystem med en CP 10 sensor för bottenblåsning av pannor.

### 3. Beskrivning

#### PT 1

En stickkontakt som används med en SS1 standardsensor. Utrustad med en handmätare av typ 30 eller typ 40 med 1,25 m tillhörande högtemperatur-kabel och en yttergängad propp.

#### PT 2

En gängad anslutning som används med SS1-standardsensorer för permanenta installationer med R1C eller R16C, automatiska kontrollinstrument för avledare (endast för larm vid uppbackning av kondensat). PT2 kan också användas för anslutning av en CP10-sensor till ett kontrollsystem för bottenblåsning av pannor. Skyddsklass IP67.

#### PT 3

En vinklad anslutning för användande med SS1-standardsensorer för permanenta installationer med R1C och R16C, automatiska kontrollinstrument för avledare (endast för larm vid uppbackning av kondensat). Skyddsklass IP67.

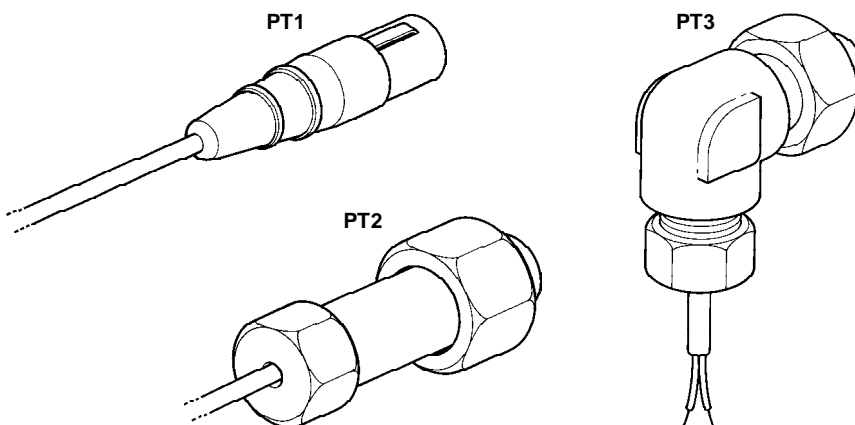


Fig. 1 Mätplugg

## 4. Installation

Mätpluggen är utrustad med en 1.25 m ledning. Om ytterligare ledning ska användas måste den installeras enligt tillhörande installations- och underhållsinstruktioner för regulatören.

Om kabelarmering krävs kan en flexibel ledningsadapter i metall anslutas till M16 gängad ledare på huset efter det att muttern (1) avlägsnats på PT2 och PT3.

### OBS:

Se till att mätpluggens kabel inte utsätts för högre temperatur än 120°C (248°F).

### 4.1 Installation av PT2 för bottenblåsning av pannor

PT2 mätplugg är godkänd av Underwriters Laboratory och står i listan för tillbehör som används tillsammans med Spirax Sarcos regulator för bottenblåsning och CP10-sensorn. Regulatorerna förser sensorn och mätpluggen med låg spänning.

#### EI klass:

|              |                |
|--------------|----------------|
| Max spänning | 20 Vdc, 14 Vac |
| Max. ström   | 10 mA          |

