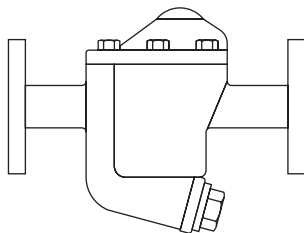
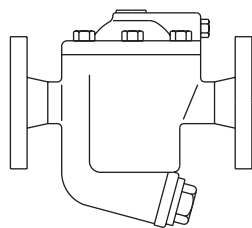


**HM ja HM34**  
**avouimurilauhteenpoistimet**  
**Asennus- ja käyttöohje**



**HM mallit**



**HM34 mallit**

- 1. Turvallisuusohjeet*
- 2. Yleinen tuoteinformaatio*
- 3. Asennus*
- 4. Käyttöönotto*
- 5. Toiminta*
- 6. Huolto*
- 7. Varaosat*

---

# *1. Turvallisuusohjeet*

---

Laitteiden turvallinen toiminta voidaan taata vain, mikäli laitteiden asennus, käyttöönotto, käyttö ja huolto tehdään asennus- ja huolto-ohjeiden mukaisesti ammattitaitoisen asentajan toimesta (ks. Turvallisuustiedote kohta 11). Yleisiä putkisto- ja laitteistoasennuksia koskevia säädöksiä ja turvaohjeita tulee myös noudattaa.

## **Varoitus**

Käsiteltäessä haponkestävällä teräksellä vahvistettuja tiivisteitä tulee olla varovainen, koska rikkoutunut tiiviste aiheuttaa helposti haavoja.

## **Sulkuventtiilit**

Varmista, ettei sulkuventtiilien sulkeminen aiheuta vaaraa järjestelmälle tai työntekijöille. Vaaratilanteet voivat aiheutua sulkuventtiilien lisäksi varolaitteiden tai hälytyksien kytkemisestä toiminnasta. Avaa aina sulkuventtiilit hitaasti, jotta järjestelmään ei aiheudu iskuja.

## **Paine**

Ennen huoltotöitä tulee huomioida linjassa olevan aineen vaarallisuus. Varmista, että roskasihti on paineeton ennen huollon aloittamista.

## **Lämpötila**

Varmistu aina ennen huoltotöitä, että lämpötila laitteissa on laskenut tarpeeksi eikä palovammojen vaaraa ole. Käytä tarvittaessa turvavarusteita.

## **Hävittäminen**

Tuotteen materiaalit ovat kierrätettävissä. Tuotteiden oikeanlaisesta hävittämisestä ei synny ekologista vaaraa.

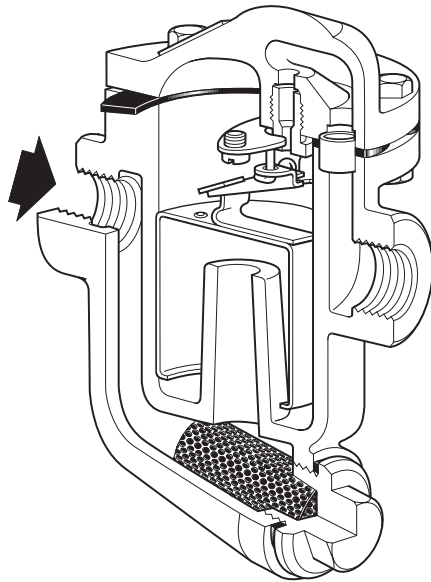
## 2. Yleinen tuoteinformaatio

### 2.1 Kuvaus

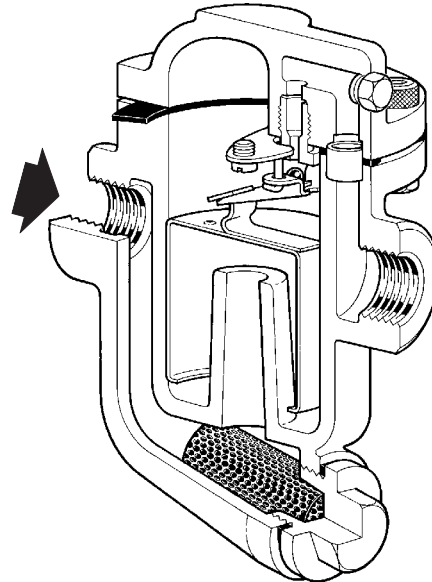
HM sarjan avouimurilauhteenpoistimien runko on valurautaa. Poistimessa on suodatin vakiona. HM asennetaan vaakputkeen ja maksimi käyttöpaine on 14 bar g.

HM34 sarjan avouimurilauhteenpoistimet ovat samanlaisia kuin HM sarjan poistimet, mutta niiden runkomateriaali on valuterästä ja maksimi käyttöpaine on 32 bar.

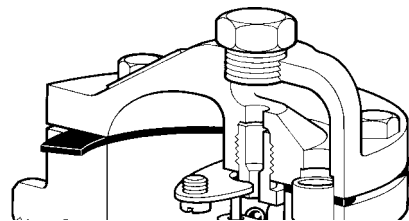
**Huom!** Tarkemmat tekniset tiedot löytyvät esitteistä TI-S03-02 (HM sarja) ja TI-P072-01 (HM34 sarja).



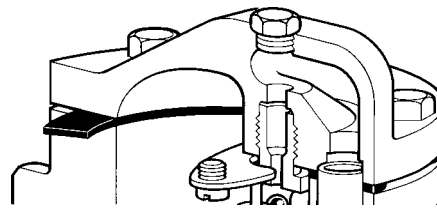
kuva 1 HM00 (1/2") ja HM10 (3/4")



kuva 3 HM34 (1/2" ja 3/4")



kuva 2 HM12 (1")



kuva 4 HM34 (1")

---

## 2.2 Koot ja yhteet

### HM sarja

½" (HM00), ¾" (HM10) ja 1" (HM12) kiertein BSP tai NPT.  
DN15 (HM003), DN20 (HM103) ja DN25 (HM123) laipoin BS 4504 ja DIN PN16.

### HM34 sarja

½", ¾" ja 1" kiertein BSP tai NPT ja uppohitsauspäin (SW) BS 3799 Class 3000  
DN15, 20 ja 25 laipoin BS 4504 PN40.  
Saatavilla myös ANSI 150 ja ANSI 300.

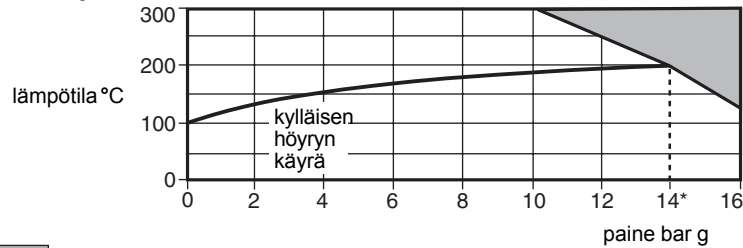
## 2.3 Materiaalit

poistin	HM sarja	HM34 sarja
<b>kansi</b>	valurauta	valuteräs
<b>runko</b>	½" ja ¾"	takoteräs
	1"	valuteräs
<b>sisäosat</b>	rst	rst

## 2.4 Suunnitteluarvot

	HM	HM34
paineluokka	PN16	PN40
PMA - maksimi sallittu paine	16 bar g (232 psi g)	40 bar g (580 psi g)
TMA - maksimi sallittu lämpötila	300°C (572°F)	300°C (572°F)
PMO - maksimi käyttöpaine	16 bar g (232 psi g)	40 bar g (580 psi g)
TMO - maksimi käyttölämpötila	300°C (572°F)	300°C (572°F)
kylmäpaine koe	24 bar g (348 psi g)	60 bar g (870 psi g)

## 2.5 Käyttöarvot HM sarja



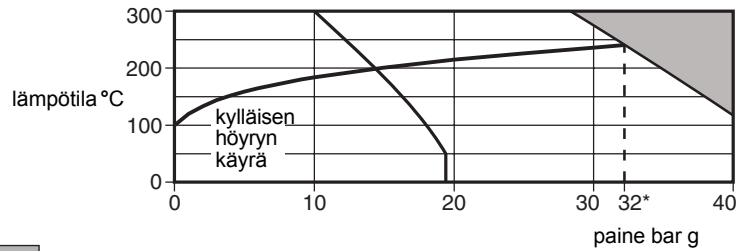
Tuotetta ei saa käyttää tällä alueella.

\*PMO Maksimi käyttöpaine kylläiselle höyrylle on 14 bar g.

### ΔPMX - maksimi paine-ero

Size	maksimi paine-ero bar					
	4	8.5	10	12.5	14	
Screwed	½"	HM00/8	HM00/7	HM00/6	—	—
	¾"	HM10/10	HM10/8	—	HM10/7	—
	1"	HM12/12	HM12/10	—	—	HM12/7
Flanged	DN 15	HM003/8	HM003/7	HM003/6	—	—
	DN 20	HM103/10	HM103/8	—	HM103/7	—
	DN 25	HM123/12	HM123/10	—	—	HM123/7

## HM34 sarja



Tuotetta ei saa käyttää tällä alueella.

\*PMO Maksimi käyttöpaine kylläiselle höyrylle on 32 bar g.

### ΔPMX - maksimi paine-ero

Size	maksimi paine-ero bar				
	4	8.5	12	20	32
DN15 - ½"	HM34/8	HM34/7	HM34/6	HM34/5	HM34/4
DN20 - ¾"	HM34/10	HM34/8	HM34/7	HM34/6	HM34/5
DN25 - 1"	HM34/12	HM34/10	HM34/8	HM34/6	HM34/5

---

## 3. Asennus

---

**Huom! Ennen asennustöiden aloittamista tutusti turvallisuusohjeisiin (kohta 1).**

Asennus- ja huolto-ohjeiden, nimikilven ja teknisen erittelyn tiedoista tulee varmistua laitteen sopivuudesta käyttötarkoitukseen.

- 3.1** Tarkista materiaalit ja paineen ja lämpötilan maksimiarvot. Mikäli prosessin maksimiarvot ovat laitteen arvoja suuremmat, tulee järjestelmään asentaa tarvittavat varolaitteet.
- 3.2** Varmista oikea asennusasento ja ota huomioon virtaussuunta putkistossa.
- 3.3** Poista suojatulpat yhteistä.
- 3.4** Poistin on asennettava runko ylöspäin siten, että uimuri nousee ja laskee pystysuuntaisesti. Jos järjestelmässä on tulistettua höyryä on poistin ennen käyttöä täytettävä vedellä jolloin vältetään tilanne jolloin poistin päästää höyry läpi.
- 3.5** Avouimuripoistimen ilmanpoisto kyky ei ole suuri. Prosesseissa tämä voi aiheuttaa hitautta ylösajossa. Tällöin voidaan asentaa erillinen ilmanpoistin kuvan 5 mukaisesti. Avouimuripoistinta ei tulisi asentaa ulos jäätymisvaaran vuoksi.
- 3.6** Poistin on asennettava vaakaputkeen. Poistimen sisääntuloyhteen tulee olla vesitettävän laitteen alapuolella. Poistin tarvitsee vesipatjan toimiakseen. Ennen poistinta on hyvä asentaa putkea noin 150 mm.
- 3.7** Kun poistimen jälkeen lauhdelinja nousee tai lauhde palautetaan suljettuun lauhdejärjestelmään on poistimen jälkeen asennettava takaiskuventtiili.
- 3.8** Kun poistin on asennettu vesitettävän kohteen yläpuolelle on tuloputkeen asennettava ilmalukko johon asennetaan takaiskuventtiili (kuva 6).

**Huom!** Jos poistin purkautuu huonetilaan varmista, että se tapahtuu turvalliseen paikkaan. Lauhteen lämpötila voi olla yli 100 °C.

---

## 4. Käyttöönotto

---

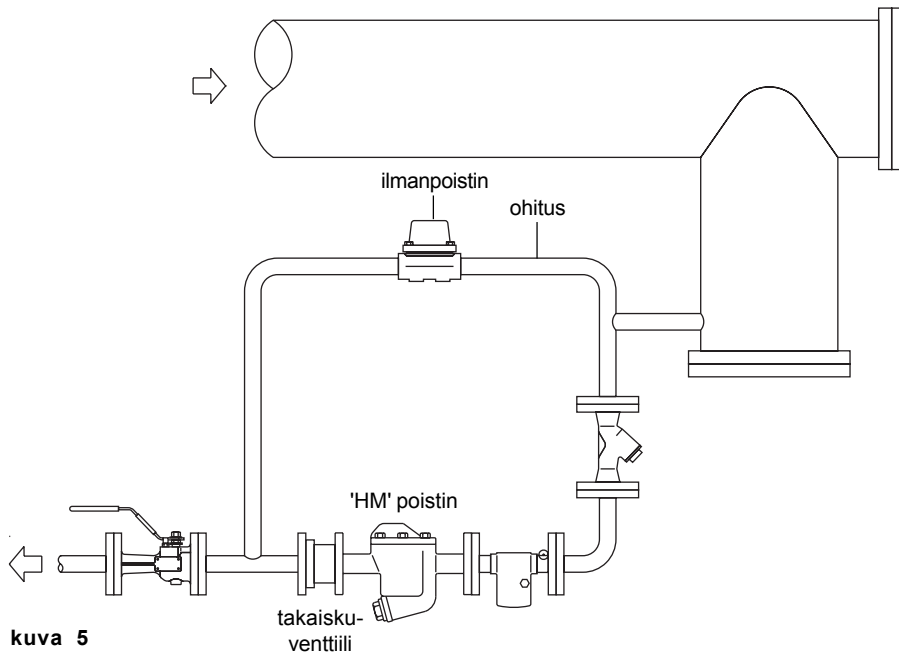
Asennuksen ja huollon jälkeen tulee varmistua, että järjestelmä on toimintakuntoinen. Tarkista hälytykset ja varolaitteet.

---

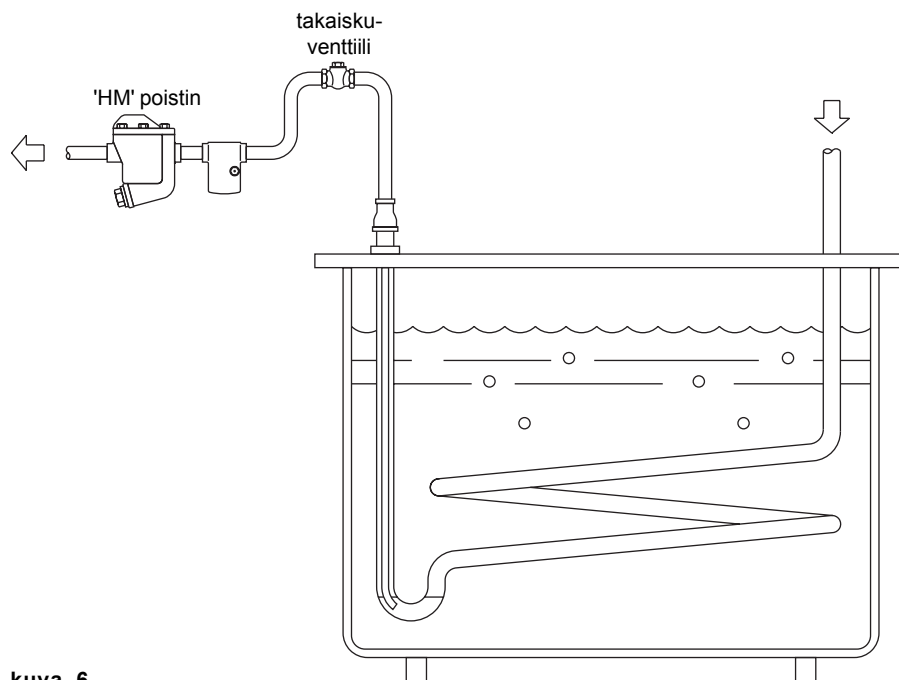
## 5. Toiminta

---

Useimmissa tapauksissa lauhde purkautuu kohtalisen voimakkaasti sysäyksittäin. Kun lauhdekuorma on pieni ja/tai paine-ero pieni tapahtuu lauhteen purkautuminen rauhallisemmin. Lauhde purkautuu aina kylläisen höyryn lämpötilassa.



kuva 5



kuva 6

## 6. Huolto

Huom! Ennen huoltotöiden aloittamista tutustu turvallisuusohjeisiin kohdassa 1.

### Varoitus

Käsiteltäessä haponkestävällä teräksellä vahvistettuja tiivisteitä tulee olla varovainen, koska rikkoutunut tiiviste aiheuttaa helposti haavoja.

**6.1** Ennen huoltoa poistin tulee sulkea linjasta ja tulee varmistua, että poistin on paineeton. Lämpötilan tulee antaa tasaantua, jotta vältetään palovammoilta. Kasattaessa poistinta tulee varmistaa, että tiivistepinnat ovat puhtaat.



### 6.2 Venttilikoneiston vaihtaminen

- Kierrä kannen pultit ja mutterit (2) ja irroita kansi.
- Irroita uimuri (4) varresta (10).
- Irroita venttiilin ohjauslevy kiertämällä auki ruuvit (5).
- Irroita istukka (8) rungosta.
- Varmista, että kaikki tiivistepinnat ovat puhtaat. Kiinnitä istukka ja kiristä momenttitaulukon mukaisesti.
- Asenna uusi ohjauslevy ja varsi. Tarkista, että venttiilin keila ja istukka ovat kohdallaan.
- Kiinnitä uimuri varteen ja katso, että tiivistepinnat ovat puhtaat.
- Käytä uutta tiivistettä (7). Asenna kansi runkoon. Varmista, että ohjain (11) on oikealla kohdalla. Kiristä pultit momentti taulukon mukaisesti.

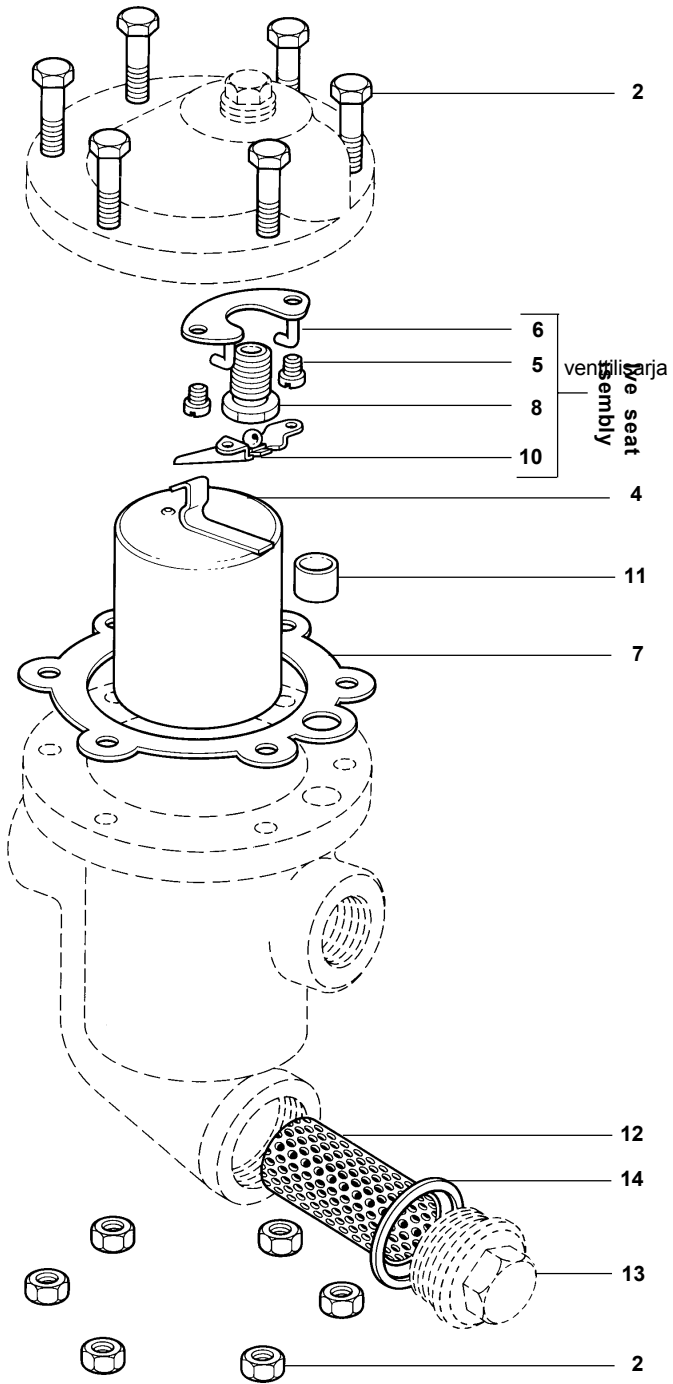
### 6.3 Sihtilieriön puhdistus ja vaihto

- Irroita sihdin tulppa (13) ja irroita lieriö (12) ja tiiviste (14).
- Puhdista tai vaihda sihtilieriö (12).
- Tarkista kierteiden kunto.
- Käytä uutta tiivistettä ja sijoita lieriö tulppaan.
- Kiristä runkoon momenttitaulukon mukaisesti.

### taulukko 1 suositeltavat kiristysmomentit

osa nro.		 tai  mm	Nm	(lbf ft)
2	HM	1/2" ja 3/4"	M6 x 25	15 - 16 (11 - 12)
		1"	M12 x 45	85 - 95 (61 - 68)
	HM34	1/2" ja 3/4"	M8 x 30	25 - 28 (18 - 20)
		1"	M12 x 45	25 - 28 (18 - 20)
8	HM	13		50 - 55 (36 - 40)
		13		80 - 88 (57 - 63)
	HM34	13		50 - 55 (36 - 40)
		13		80 - 88 (57 - 63)
13	HM	22	M28	90 - 100 (64 - 72)
		27	M32	125 - 145 (89 - 104)
	HM34	22	M28	90 - 100 (64 - 72)
		27	M32	125 - 145 (89 - 104)





kuva 7 HM sarja

---

## 7. *Varaosat*

---

Saatavissa olevat varaosat on piirretty ehjällä viivalla. Katkoviivalla piirretyt osat eivät ole saatavissa varaosina.

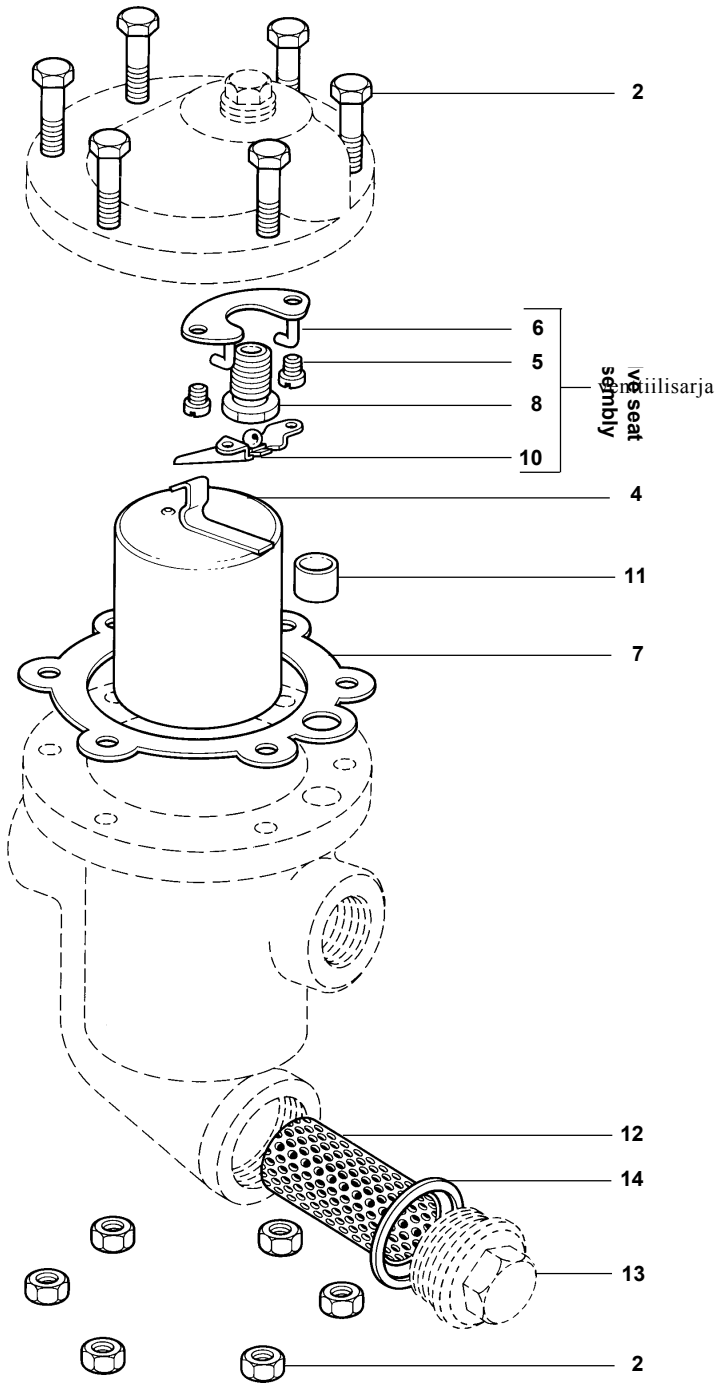
### **Saatavat varaosat**

venttiili ja istukka	<b>5, 6 (2 kpl), 8, 10</b>
uimuri	<b>4</b>
kannentiiviste ja ohjain (3 kpl paketissa)	<b>7, 11</b>
sihtilieriö	<b>12</b>
sihtitulpan tiiviste (3 kpl paketista)	<b>14</b>
Pultit ja mutterit (6 kpl)	<b>2</b>

### **Tilaustiedot**

Käytä aina saatavat varaosat nimiä ja numeroita. Mainitse lauhteenpoistimen koko ja malli.

**Esim:** 1 - venttiili ja istukka Spirax Sarco lauhteen poistimeen HM34/7 DN15.



kuva 8 HM sarja

---

**Spirax Oy**  
PL 127  
00811 Helsinki  
puh. 09-4136 1611 fax 09-4136 1640