

Venttiilit BM, BX, SB, NS, KA, KB ja KC (normaalisti auki) BMRA, BXRA, SBRA, NSRA, KX ja KY (normaalisti kiinni) Asennus- ja huolto-ohje

Huom!

Näitä venttiilejä käytetään Spirax Sarcon termostaattien SA 121, 122, 123 ja 128 kanssa. (SA 122 ja 128 termostaatit vain DN 15-25 venttiilien kanssa).

1. Asennus

Venttiili on asennettava vaakasuoraan putkilinjaan siten, että termostaatin kiinnitysosa on pystysuorassa venttiilin alapuolella (ks. kuva 1). Virtaussuunta tulee huomioida asennettaessa venttiiliä.

Huom:

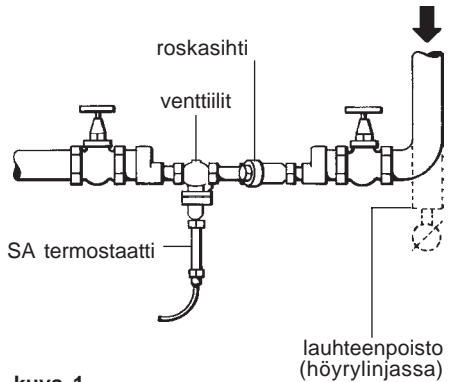
SA termostaatti tulee olla kiinnitettynä venttiiliin ennen kuin sulkuventtiilit avataan. Samoin on huolehdittava siitä, että venttiili on paineeton, kun termostaatti irroitetaan.

Putkiston tulee olla tuettu niin, että siihen kohdistuva rasitus ei kohdistu venttiiliin.

Mikäli venttiili ja putket on oikein mitoitettu, on venttiili yleensä nimelliskooltaan pienempi kuin tuleva ja lähtevä putki. Jos virtaava aine on höyry, tulee supistukset tehdä epäkeskeisinä. Putkiston ennen ja jälkeen venttiiliä tulee olla riittävän suuri, ettei linjassa tapahdu ei-toivottuja painehäviöitä. Linjaan tehtävät supistukset tulee tehdä mahdollisimman lähelle venttiiliä (ks. kuva 1).

Venttiilin eteen suositellaan asennettavaksi roskasihti suojaamaan venttiiliä epäpuhtauksilta. Höyrylinjassa sihti tulee asentaa sihtilieriö sivulle päin, jotta sihtiin ei jää lauhdetta pienentämään suodatuspinta-alaa ja mahdollisesti aiheuttamaan vesi-iskuja.

Höyrylinjassa tulee huolehtia riittävästä lauhteenpoistosta, jotta lämpöhäviöistä muodostuva lauhde ei pääse aiheuttamaan venttiilille kulumista, syöpymistä ja vesi-iskuja.



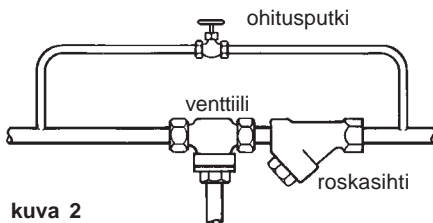
kuva 1

2. Jäähdytysventtiilit

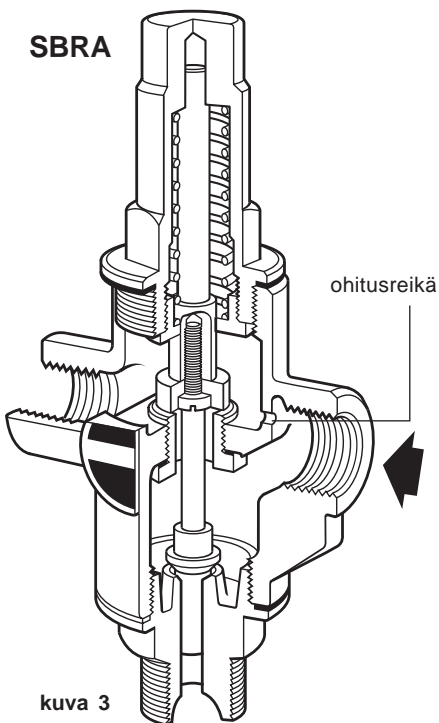
BMRA ja BXRA venttiilit ovat normaalisti kiinni. Jäähdytysjärjestelmässä saattaa olla tarpeen järjestää pieni jatkuva virtaus venttiilin läpi tai ohi (kuva 2). Pienillä venttiileillä riittää yleensä 6 mm. ohitusputki, johon asennettu venttiili on noin kierroksen auki.

SBRA (kuva 3) ja KX (DN15-25) (kuva 4) venttiilit on saatavissa säädettävän ohitusventtiilin kanssa tai ilman. Jäähdytysjärjestelmissä, joissa termostaatti on asennettu jäähdytysnesteputkeen, ohitusventtiili saattaa olla tarpeen.

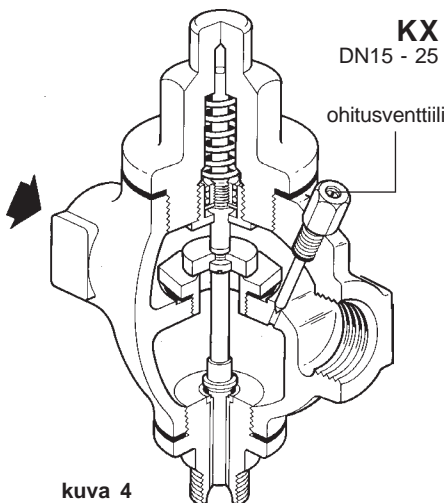
KX ja KY (DN32-50) venttiilit (kuva 5) on saatavissa vuotoreiän kanssa tai ilman. Vuotoreikä on 3 mm reikä venttiilin tulo- ja lähtöpuolella. Tämä reikä voidaan tukkia M4 ruuvilla, tekemällä reikään kierre.



kuva 2

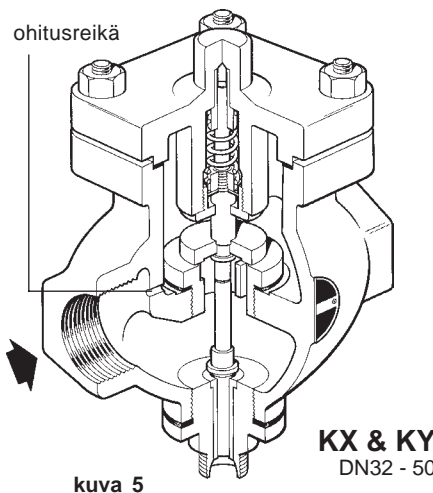


kuva 3



KX
DN15 - 25

kuva 4



KX & KY
DN32 - 50

kuva 5

3. Huolto

Venttiili on pidettävä puhtaana.

Linjassa oleva roskasihti on puhdistettava riittävän usein, jotta painehäviö ei kasva.

Mikäli termostaatti joudutaan irrottamaan venttiilistä, on suositeltavaa, että termostaatin annetaan jäähtyä tarpeeksi ennen irrottamista. Saatavat varaosat ja asennusohjeet on eritelty alla mainituissa esitteissä.

TI-P036-01 — BM : BMRA : BMF : BMFRA

TI-P036-02 — BX : BXRA

TI-P044-01 — SB : SBRA

TI-P049-01 — NS : NSRA

TI-P078-01 — KX31, 33 : KY31, 33

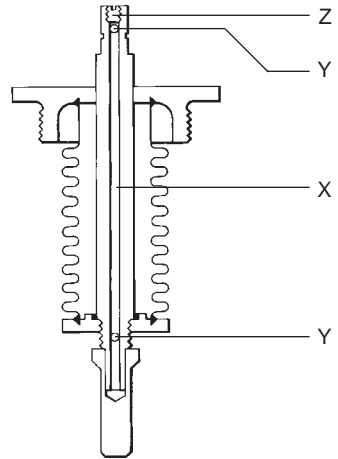
TI-P078-02 — KA31, 33 : KB31, 33 : KC31

TI-P078-03 — KX51 : KY51

TI-P078-04 — KA51 : KB51 : KC 51

TI-P078-05 — KX43 : KY43

TI-P078-06 — KA43 : KB43 : KC43



kuva 6

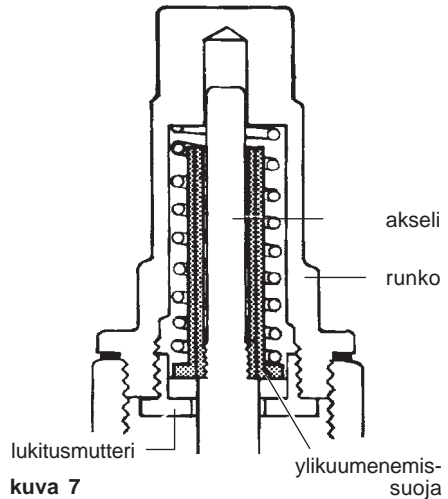
KB/KC venttiilit

Palkeellisissa venttiileissä on tärkeää, että karan keskellä oleva tasausreikä X (kuva 6) on puhdas. Puhdistuksen helpottamiseksi karan päässä on 4 mm. 'Unbrako'-ruuvi (Z). Kun ruuvi irroitetaan, tasareikä voidaan puhdistaa esim. teräslangalla.

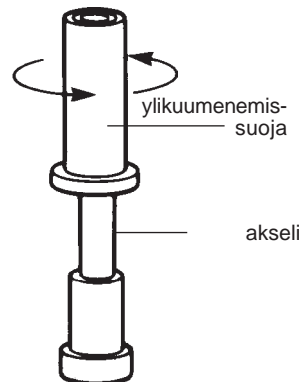
Muista laittaa ruuvi paikoilleen ennen venttiilin kokoamista!

SBRA venttiili ylikuumenemissuojalla: suojan vaihtaminen

Sulje sulkuventtiilit ja varmista, että venttiili on paineeton. Irrota venttiilin runko (kuva 7). Aukaise lukitusmutteri ja irrota venttiili, akseli, ylikuumenemissuoja ja jousi. Ylikuumenemissuoja voidaan nyt vaihtaa kuvan 8 mukaisesti.



kuva 7



kuva 8

Spirax Oy
PL 127
00811 Helsinki
puh. 09-4136 1611 fax 09-4136 1640