

## VBS21 y VBS21 Food+ Rompedor de vacío

### Descripción

El VBS21 es un rompedor de vacío de pequeño tamaño diseñado para procesos generales en sistemas de condensación de vapor (vapor) o líquido.

### El VBS21 Food+ de 1/2" está disponible con una Declaración de conformidad de la norma sobre contacto con alimentos

Diseñado, fabricado y aprobado para aplicaciones de vapor y condensado, el producto VBS21 Food+ cumple con:

- (CE)1935:2004 Materiales y objetos destinados a entrar en contacto con alimentos
- (CE)2023:2006 Buenas prácticas de fabricación de materiales y objetos destinados a entrar en contacto con alimentos
- (UE)10/2011 Materiales y objetos plásticos destinados a entrar en contacto con alimentos
- Código de Reglamentos Federales de la FDA - título 21 - Alimentos y Medicamentos

Este producto debe conectarse a un sistema que pueda operar un proceso apto para entrar en contacto con alimentos.

Pueden encontrar una lista de materiales que pueden entrar en contacto directo o indirecto con alimentos en la Declaración de Conformidad disponible para el producto:

### Normas

Este producto cumple totalmente con la Directiva EU de Equipos a Presión 2014/68/EU.  
Cierre conforme a EN 12266-1 Tipo E

### Certificación

Dispone de Informe típico de pruebas del fabricante.

**Nota:** Todos los requisitos de certificación o inspección deben indicarse en el momento de realizar el pedido.

Food+ puede suministrarse con certificación de materiales para todas las piezas húmedas, con un coste adicional.

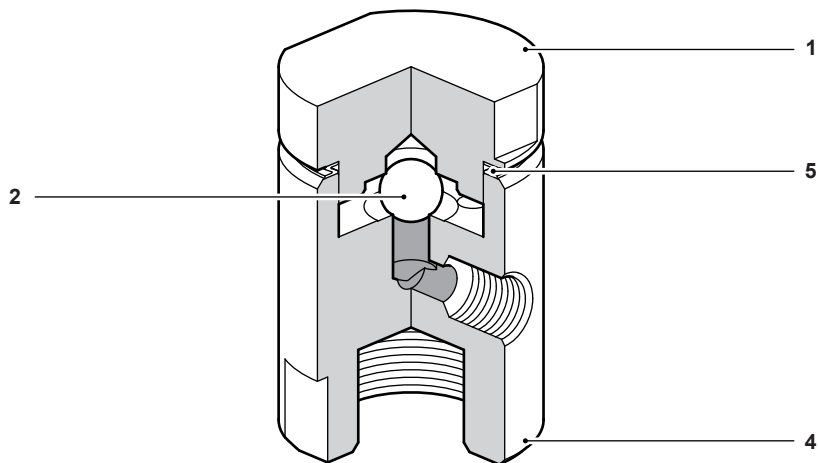
**Nota:** Todos los requisitos de certificación o inspección deben indicarse en el momento de realizar el pedido.

### Tamaños y conexiones de tuberías

1/2"	(conexión al sistema)	roscado BSP o NPT.
1/8"	(conexión de entrada de aire)	roscado BSP o NPT.

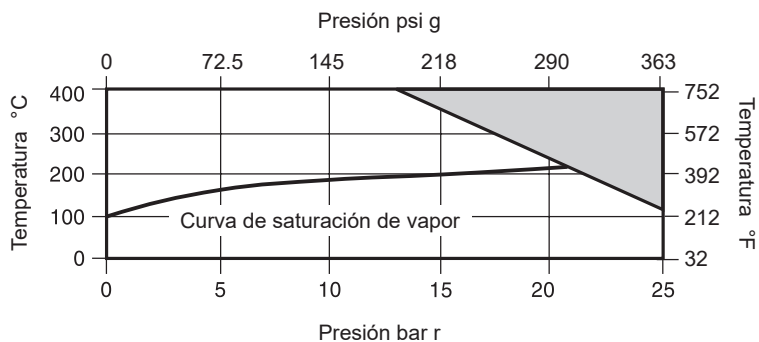


## Materiales



N.º	Pieza	Material
1	Tapa	Acero inoxidable AISI 303
2	Válvula (interna)	Acero inoxidable AISI 440 C
4	Cuerpo	Acero inoxidable AISI 303
5	Junta	Acero inoxidable AISI 304

## Límites de presión/temperatura

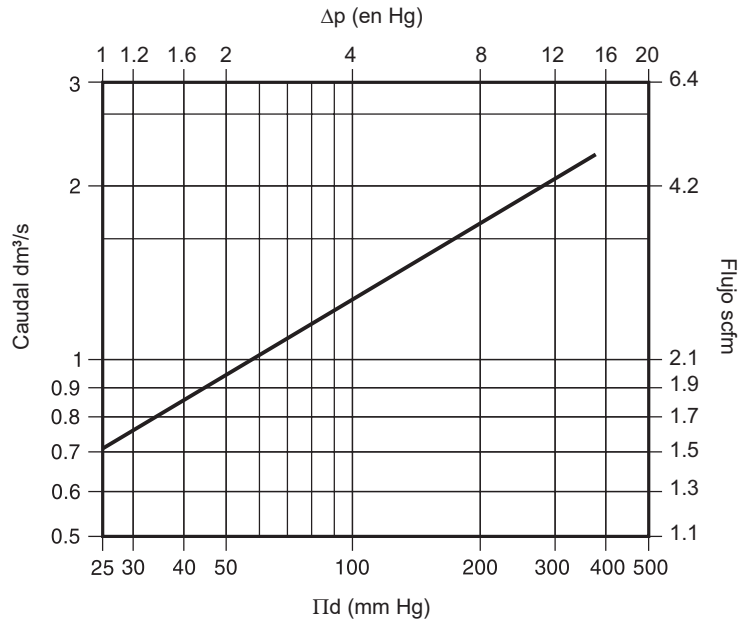


El producto **no debe utilizarse** en esta región.

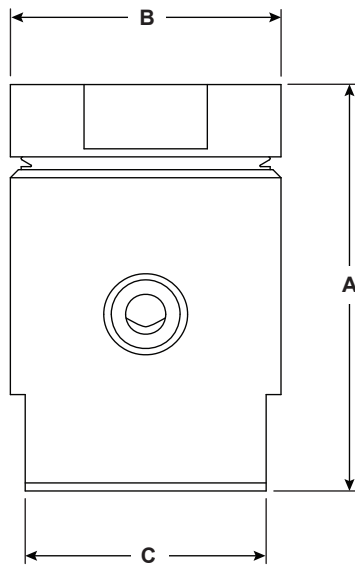
Condiciones de diseño del cuerpo		PN25	
PMA	Presión máxima admisible	25 bar r a 120 °C	363 psi g a 248°F
TMA	Temperatura máxima permitida	400 °C a 13 bar r	752 °F a 189 psi g
Temperatura mínima admisible		-48 °C	-54,4 °F
PMO	Presión máxima de trabajo para suministro de vapor saturado	21 bar r	305 psi g
TMO	Temperatura máxima de trabajo	400 °C a 13 bar r	752 °F a 189 psi g
Temperatura mínima de trabajo		0 °C	32 °F
<b>Nota:</b> Para temperaturas de trabajo inferiores, consulte con Spirax Sarco			
Diseñada para una prueba de presión hidráulica en frío máxima de:		38 bar r	551 psi g

## Capacidad

ΐId requerida para abrir el rompedor de vacío: 4,6 mm Hg (0,2 en Hg)



## Dimensiones/pesos (aproximados) en mm (pulgadas) y kg (libras)



Tamaño	A	B (A/F)	C	Kv	Peso
1/2"	52 (2)	30 (1,18)	34 (1,34)	0,52	0,33 (0,73)

## Información de seguridad, instalación y mantenimiento

Para más información sobre seguridad, instalación y mantenimiento, ver las instrucciones que acompañan al producto (IM-P095-02).

### Nota de instalación

El rompedor de vacío VBS21 debe instalarse en posición vertical con la conexión del sistema en la parte inferior. En los sistemas de vapor, el rompedor de vacío debe instalarse en el punto más alto del sistema, donde no se inunde de condensado.

## Cómo hacer un pedido

**Ejemplo:** 1 rompedor de vacío Spirax Sarco VBS21 con conexiones roscadas BSP de 1/2.