



Cert. No. LRQ 0963008

ISO 9001

Válvula de 3 vías TW

Válvula de control autoaccionado para líquidos

Descripción

La válvula TW es una válvula de 3 vías para sistemas de líquido y puede ser utilizada como mezcladora o desviadora. Se usa con los sistemas autoaccionados de control de Spirax Sarco para crear una unidad autoaccionada de control de temperatura.

También se puede usar como una válvula autoaccionada de control de temperatura con actuador eléctrico, usando un actuador de la serie EL7200 y un transmisor y controlador de temperatura.

Tipos disponibles

Cuerpo de bronce	Rosca	3/4", 1" y 1 1/2"
	Bridas	DN50
Cuerpo de hierro	Bridas	DN50, DN80 y DN100

Tamaños y conexiones

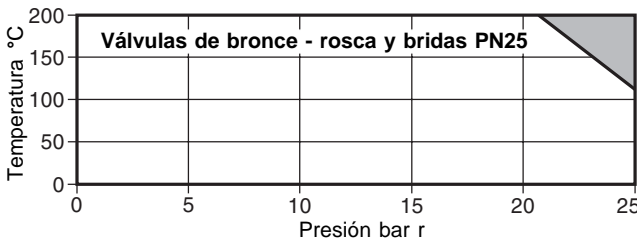
Válvulas de bronce

3/4", 1" y 1 1/2" conexiones roscadas BSP (BS 21 paralelo) o API. DN50 Bridas estándar EN 1092 PN25 que también cumplen con las dimensiones entre caras PN16 y PN10.

Válvulas de hierro

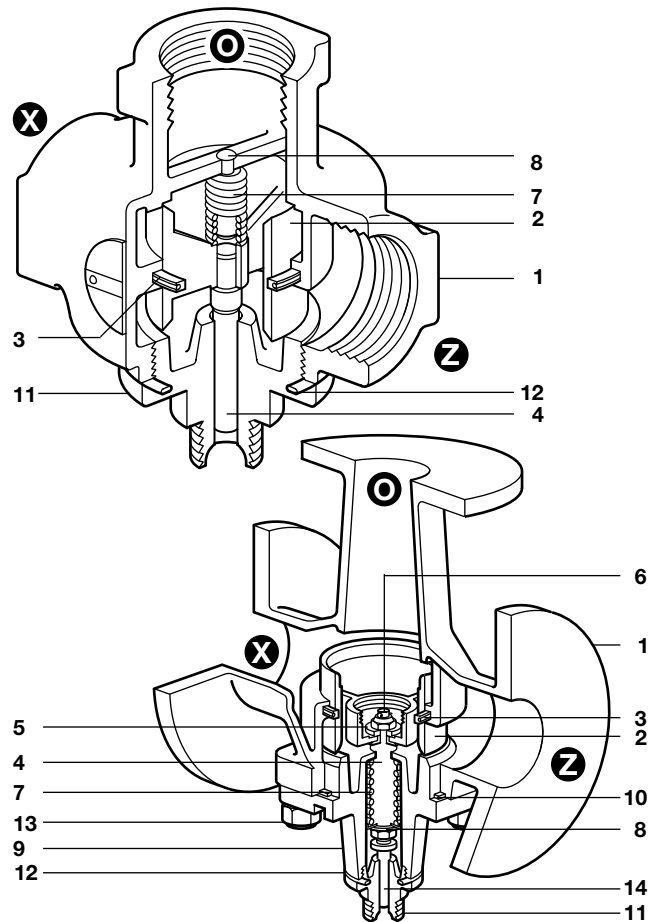
DN50, DN80 y DN100 Bridas estándar EN 1092 PN16 que también cumplen con las dimensiones entre caras PN10.

Rango de operación



La válvula **no puede** trabajar en esta zona.

Condiciones de diseño del cuerpo	Hierro	PN16
	Bronce	PN25
Presión máxima de diseño	Hierro	16 bar r a 120°C
	Bronce	25 bar r a 120°C
Temperatura máxima de diseño	Hierro	200°C a 13,5 bar r
	Bronce	200°C a 21,0 bar r
Temperatura mínima de diseño	Hierro	-10°C
	Bronce	-90°C
Temperatura máxima de trabajo	Hierro	200°C a 13,5 bar r
	Bronce	200°C a 21,0 bar r
Temperatura mínima de trabajo	Hierro	-10°C
	Bronce	-20°C
Nota: Para temperaturas inferiores consultar con Spirax Sarco.		
Máxima presión diferencial	3/4", 1" y 1 1/2"	3,4 bar
	DN50, DN80 y DN100	2,7 bar
Prueba hidráulica:	Hierro	24 bar r
	Bronce	37,5 bar r
Tasa de pérdida	1% del K _v (ver valores K _v al dorso)	



Materiales

No. Parte	Material	
1 Cuerpo	Bronce	CC491 KM
	Hierro	EN GJL 250
2 Pistón	Bronce	CC491 K o CC491 KM
3 Anillo cierre pistón	'O' ring de FEP/goma silicona	
4 Empujador	DN20 - DN40 Latón	BS 2874 CZ 121
	DN50 - DN100 Bronce	
5 Espaciador	Bronce	BS 2874 PB 102
6 Contratuerca	Bronce	BS 2874 PB 102
7 Resorte retorno	Acero inoxidable	BS 2056 302 S26
8 Placa resorte retorno	DN20 - DN40 Latón	BS 2874 CZ 121
	DN50 - DN100 Bronce	BS 2874 BP 102
9 Tapa inferior	Bronce	CC491 KM
	Hierro	EN GJL 250
10 Aro junta tapa inferior	Grafito laminado reforzado	
	DN20 - DN25 Latón	CW617N
11 Cabezal	DN40 - DN100 Bronce	CC491 KM
12 Junta cabezal	Grafito laminado cargado con níquel	
13 Esparragos tapa	Acero	BS 2693/1
	7/16" UNF x 1 3/8" (35 mm)	
Tuerca tapa	Acero	BS 1768/R
14 Cierre posterior	Bronce	BS 2874 PB 102

Valores Kv

Tamaño	3/4"	1"	1 1/2"	DN50	DN80	DN100
Kv	4,64	8,96	20,29	41,20	97,85	118,45
Para conversión:	$C_V \text{ (UK)} = K_V \times 0,963$		$C_V \text{ (US)} = K_V \times 1,156$			

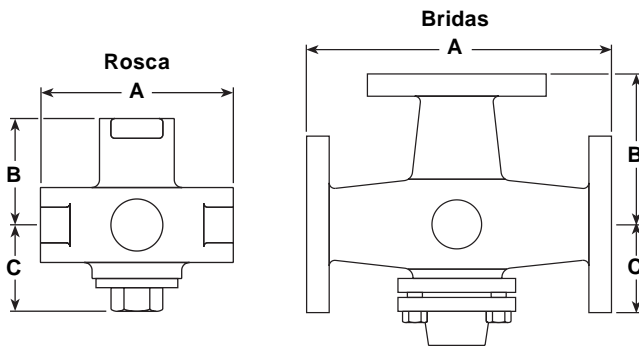
Carrera

Tamaño	3/4"	1"	1 1/2"	DN50	DN80	DN100
Carrera	2,7	4,3	5,9	7,7	12,4	13,9

Dimensionado Ver TI-GCM-09.

Dimensiones / peso (aproximadas) en mm y kg Bronce roscadas

Tamaño	A	B	C	Peso
3/4"	97	54	58	1,2
1"	114	57	61	1,9
1 1/2"	151	70	76	3,8



Bronce bridas PN25

Tamaño	A	B	C	Peso
DN50	201	144	133	15,0

Hierro fundido bridas PN16

Tamaño	A	B	C	Peso
DN50	219	153	133	13,7
DN80	250	176	135	25,0
DN100	351	151	140	32,0

Seguridad, instalación y mantenimiento

Ver Instrucciones de Instalación y Mantenimiento (IM-P047-04) que acompañan al producto.

Nota de instalación:

La válvula debe instalarse en una tubería horizontal con el termostato por la parte inferior. Las vías están marcadas X, Z y O.

Como pasar pedido

Ejemplo: 1 Válvula de control autoaccionada de 3 vías Spirax Sarco TW en bronce de DN50 bridas DIN PN25.

Recambios

Las piezas de recambio disponibles se indican con línea de trazo continuo. Las piezas dibujadas con línea de trazos, no se suministran como recambio.

Recambios disponibles

Juego de aros de cierre del pistón	3/4" a 1 1/2" DN50 a DN100	C, F, E C, D, E
------------------------------------	-------------------------------	--------------------

Nota: Si la válvula se va a usar con agua de mar, se deberá indicar en el pedido para asegurar que se suministra el el aro de cierre del pistón correcto.

Juego pistón	3/4" a 1 1/2" DN50 a DN100	A, C, E, F A, B, C, D, E, J, H
--------------	-------------------------------	-----------------------------------

Juego de espárragos y tuercas tapa		P
------------------------------------	--	---

Como pasar pedido

Al pasar pedido debe usarse la nomenclatura señalada en el cuadro anterior, indicando el tamaño y tipo de válvula. Indicar cuando la válvula sea utilizada con agua de mar para el suministro del anillo de cierre del pistón más adecuado.

Ejemplo: 1 - Juego de pistón para válvula TW de 3-vías de DN50.

