



TI-P187-03  
CMGT Issue 4

# Purgador para vapor termodinámico en acero inoxidable para conector universal UTDS46M

## Descripción

El UTDS46M es un purgador termodinámico de acero inoxidable con filtro y eliminador de aire integral, tapa aislante y asiento reemplazable para facilitar el mantenimiento. Diseñado especialmente para aplicaciones de baja capacidad hasta 46 bar r.

El UTDS46M se monta con dos tornillos a un conector permanente en la tubería para asegurar un rápido mantenimiento y fácil sustitución.

## Extras opcionales

Con un coste extra, se puede montar una válvula de purga **BDV2** en la tapa del filtro esta se deberá especificar al pasar pedido.

## Normativas

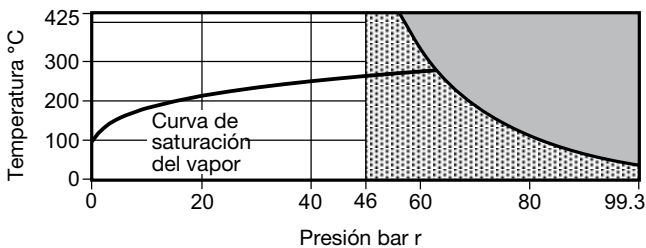
Este producto cumple totalmente con los requisitos de la Directiva Europea de Equipos a Presión 2014/68/EU.

## Certificados

Dispone de certificado EN 10204 3.1.

**Nota:** Los certificados/requerimientos de inspección deben solicitarse con el pedido.

## Condiciones límite



El purgador **no puede** trabajar en esta zona.

El purgador **no debe** usarse en esta zona.

**Nota:** El modelo de conector universal y conexiones dictarán la presión y temperatura máxima de trabajo del conjunto completo. Consultar con la Hoja Técnica pertinente.

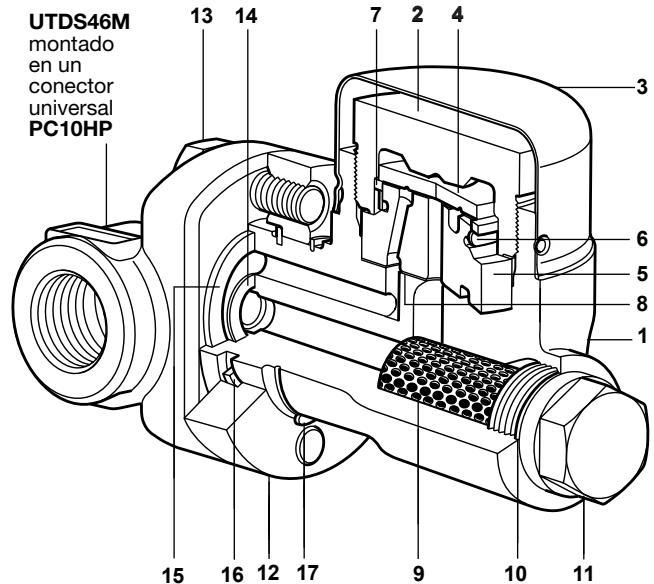
Condiciones de diseño del cuerpo	ASME Clase 600
PMA - Presión máxima admisible	99,3 bar r a 38°C
TMA - Temperatura máxima admisible	425°C a 56 bar r
Temperatura mínima admisible	-40°C
PMO - Presión máxima de trabajo	46 bar r a 425°C
TMO - Temperatura máxima de trabajo	425°C a 46 bar r
Presión mínima de trabajo	1,5 bar r
Temperatura mínima de trabajo	0°C
<b>Nota:</b> para temperaturas inferiores consultar con Spirax Sarco	
PMOB	Para un funcionamiento correcto la contrapresión no puede ser superior al 80% de la presión aguas arriba.
Prueba hidráulica	149 bar r

## Opciones de conectores universales

El UTDS46M puede montarse con un amplio rango de conectores universales que incluyen:

<b>PC10HP</b> Conector recto	ASME Clase 600 (TI-P128-10)
<b>PC3</b> Conector con una válvula de pistón integral	ASME Clase 600 (TI-P128-02)
<b>PC4</b> Conector con dos válvulas de pistón integrales	ASME Clase 600 (TI-P128-03)

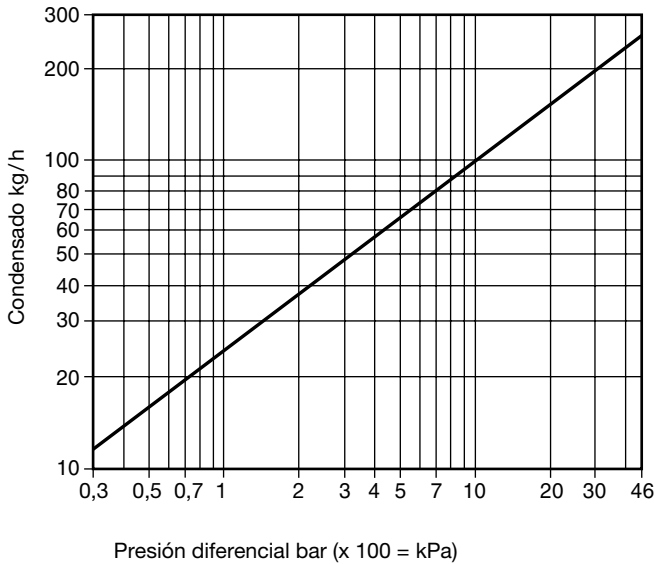
Para más detalles consultar con la Hoja Técnica pertinente.



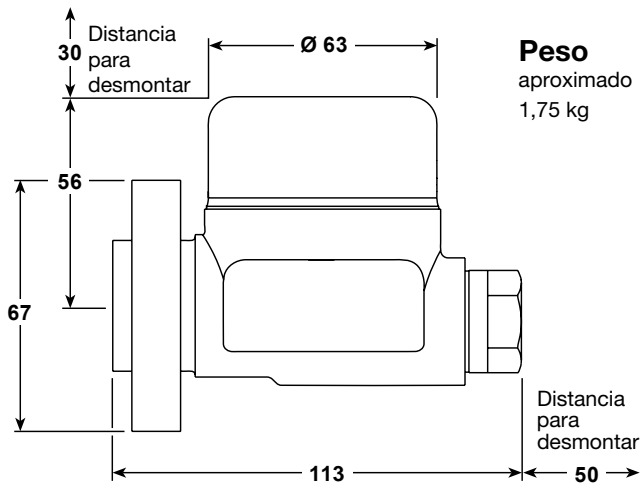
## Materiales

No. Parte	Material	
1	Cuerpo	Acero inoxidable 1.4308/ASTM A351 CF8
2	Tapa	Acero inoxidable 1.4301/ASTM A479 304
3	Tapa aislante	Acero inoxidable EN 10088-1 1.4301
4	Disco	Acero endurecido 1.2379
5	Asiento	Acero endurecido 1.2379
6	Aro bimetálico	Bimetal
7	Soporte	Acero inoxidable AISI 304
8	Junta asiento	Lámina de Grafoil
9	Tamiz	Acero inoxidable ASTM A478 316L
10	Junta tapa	Acero inoxidable AISI 304
11	Tapón tamiz	Acero inoxidable 1.4308/ASTM A351 CF8
12	Conector	Acero niquelado ASTM A193 B7
13	Tornillos	Acero ASTM A193 B7
14	Junta lado entrada	Grafito/lámina de acero inoxidable Tira de AISI 316
15	Junta lado salida	Grafito/lámina de acero inoxidable Tira de AISI 316
16	Anilla abierta	Acero inoxidable ASTM A240 304
17	Clip retención	Acero al carbono elástico

### Capacidades



### Dimensiones aproximadas en mm



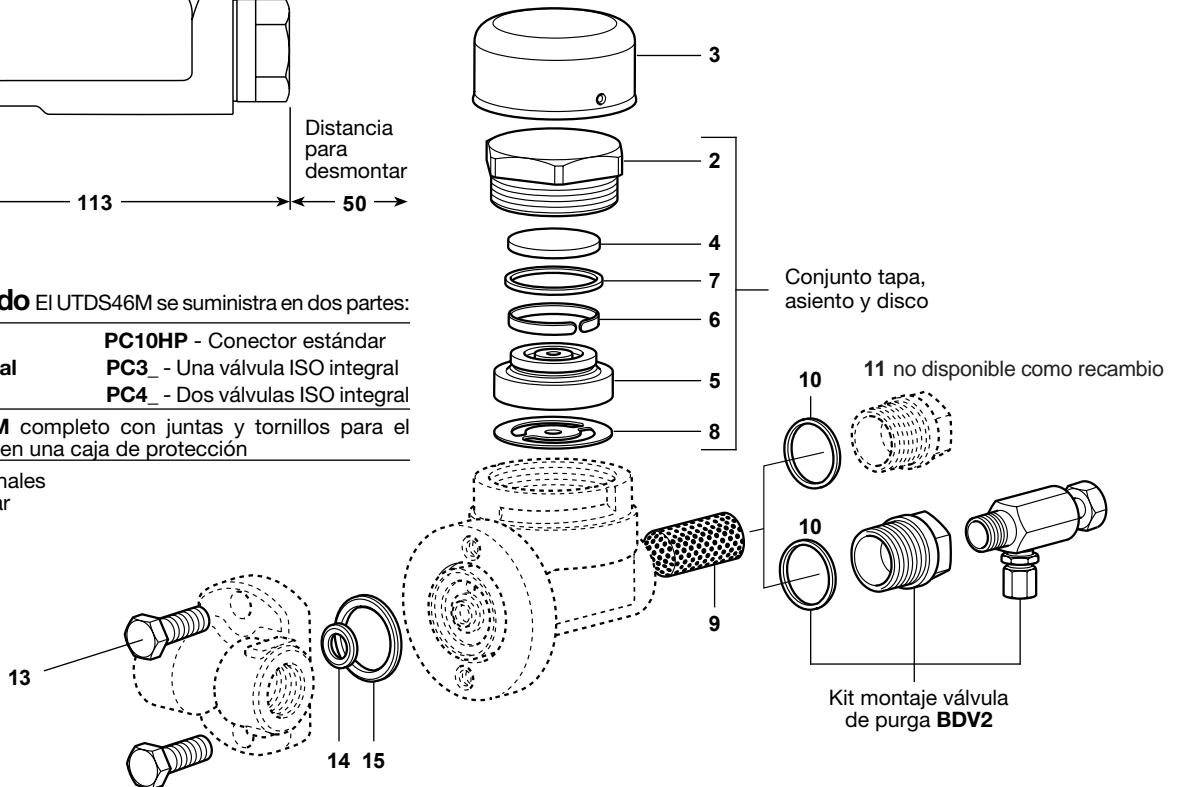
### Como pasar pedido

El UTDS46M se suministra en dos partes:  
**PC10HP** - Conector estándar  
**PC3** - Una válvula ISO integral  
**PC4** - Dos válvulas ISO integral

#### 1. El conector universal

#### 2. Purgador UTDS46M completo con juntas y tornillos para el conector, embalado en una caja de protección

**Nota:** Los extras opcionales deben indicarse al pasar pedido.



### Seguridad, instalación y mantenimiento

El producto se suministra con Instrucciones de Instalación y Mantenimiento (ver IM-P187-05).

#### Nota de instalación:

Los UTDS46M deben instalarse con el disco en plano horizontal con la tapa aislante en la parte superior.

Se recomienda instalar una válvula de retención cuando descarga condensado a líneas de retorno que experimenten una contrapresión. También se recomienda instalar un difusor cuando descarga a la atmósfera.

Para facilitar el mantenimiento, se recomienda la instalación de válvulas de interrupción aguas arriba y abajo del purgador.

### Recambios

Las piezas de recambio disponibles se indican a continuación. No se suministran otras piezas como recambio.

#### Recambios disponibles

Tapa aislante	<b>3</b>
Conjunto tapa, asiento y disco	<b>2, 4, 5, 6, 7, 8</b>
Tamiz y junta	<b>9, 10</b>
Juego de juntas (3 u. de cada)	<b>8, 10</b>
Tornillos conector y juntas	<b>13, 14, 15</b>
Kit montaje válvula de purga BDV2	

#### Como pasar pedido

Al pasar pedido debe usarse la nomenclatura señalada en el cuadro anterior, indicando el tamaño y tipo de purgador.

**Ejemplo:** 1 - Conjunto tapa, asiento y disco para purgador de vapor termodinámico Spirax Sarco UTDS46M.

#### Ejemplo de como pasar pedido:

1 Conector Spirax Sarco PC10HP de 3/4" y conexiones preparadas para soldar SW.

1 Purgador termodinámico Spirax Sarco UTDS46M con válvula de purga BDV2, completo con tornillos y juntas. Esta unidad se suministra completa con tornillos y juntas.

#### Pares de apriete recomendados (se recomienda lubricar la rosca)

Item	Parte	mm	N m
2	Tapa	50 E/C	300
11	Tapón tamiz	24 E/C	105 - 110
13	Tornillos	9/16 E/C	105 - 110