



UTDS46M

Purgador de vapor termodinámico de acero inoxidable para uso con conectores universales

Descripción

El UTDS46M es un purgador de vapor termodinámico de acero inoxidable que se puede mantener en taller, con filtro integral, eliminador de aire integral, cubierta aislante y asiento reemplazable. Se ha diseñado específicamente para procesos de baja capacidad de hasta 46 bar r. El UTDS46M se fija a un conector universal adecuado mediante dos tornillos, lo que permite sustituirlo de forma rápida y sencilla.

Extra opcional

A un coste adicional, la **válvula de purga integral BDV2** se puede preinstalar en la tapa del filtro, pero debe especificarse en el momento de realizar el pedido.

Estándar

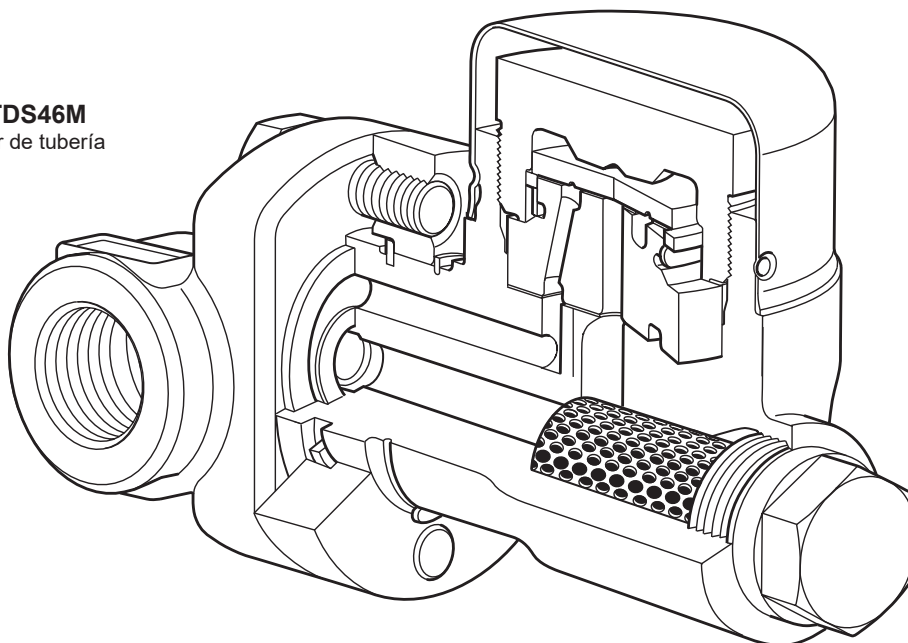
Este producto cumple totalmente con la Directiva Europea de Equipos a Presión 2014/68/EU .

Certificación

Este producto está disponible con la certificación EN 10204 3.1.

Nota: Todos los requisitos de certificación / inspección deben especificarse en el momento de realizar el pedido.

En la imagen, el UTDS46M
conectado a un conector de tubería
PC10HP



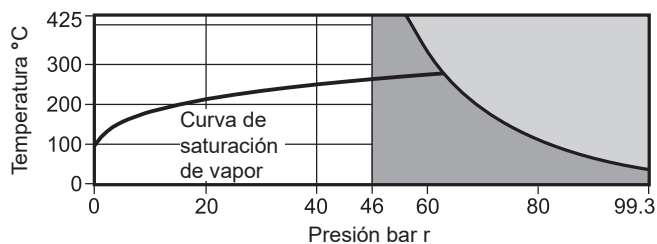
Opciones de conectores universales

El UTDS46M puede montarse con un amplio rango de conectores universales que incluyen:

PC10HP	Conector recto	ASME 600	(TI-P128-10)
PC3_	Conector recto con una válvula de interrupción de pistón	ASME 600	(TI-P128-02)
PC4_	Conector recto con dos válvulas de interrupción de pistón	ASME 600	(TI-P128-03)

Para más detalles sobre los conectores, consultar con la Hoja Técnica pertinente.

Límites de presión/temperatura



El producto **no debe** utilizarse en esta zona.

El producto **no debe** utilizarse en esta región.

Nota: El modelo de conector y la conexión seleccionados determinarán los límites máximos de funcionamiento del conjunto completo. Consultar la hoja técnica del conector universal específico tal y como se detalla en «Opciones del conector».

Condiciones de diseño del cuerpo	ASME Clase 600
PMA Presión máxima admisible	99,3 bar r a 38 °C
TMA Temperatura máxima permitida	425 °C a 56 bar r
Temperatura mínima admisible	-40 °C
PMO Presión máxima de trabajo	46 bar r a 425 °C
TMO Temperatura máxima de trabajo	425 °C a 46 bar r
Presión mínima de trabajo	1,5 bar r
Temperatura mínima de trabajo	0 °C

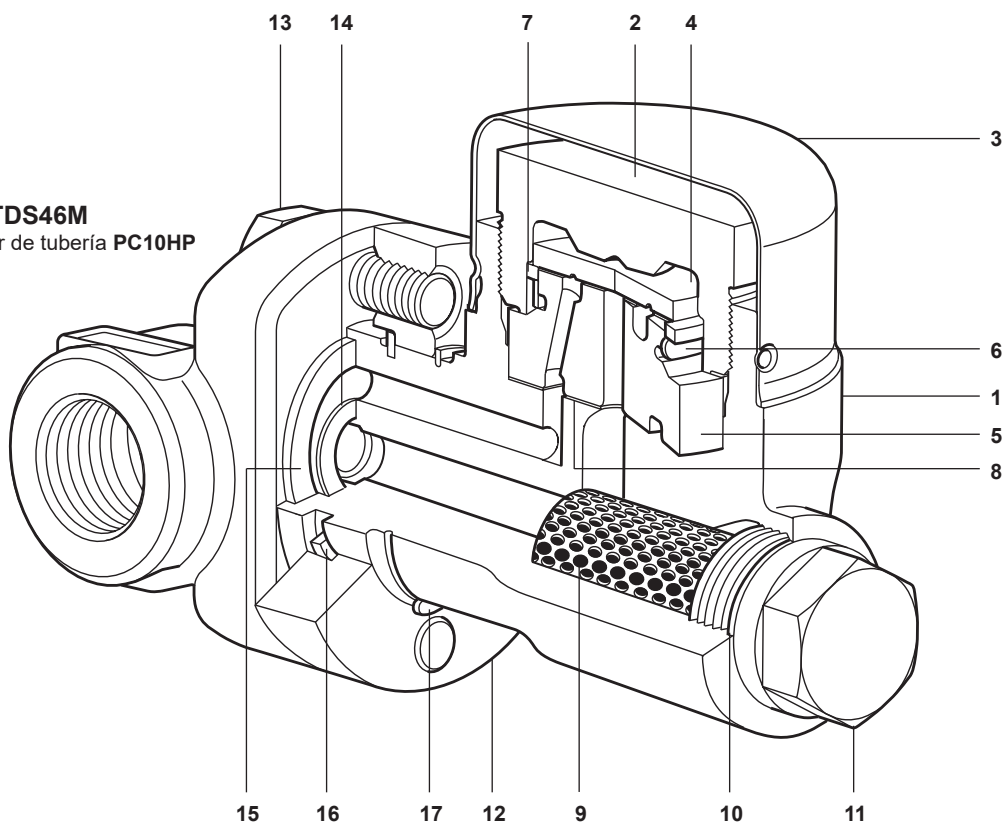
Nota: Para temperaturas de trabajo inferiores, consulte con Spirax Sarco

PMOB La contrapresión máxima de trabajo es el 80% de la presión aguas arriba

Diseñada para una prueba de presión hidráulica en frío máxima de 149 bar r

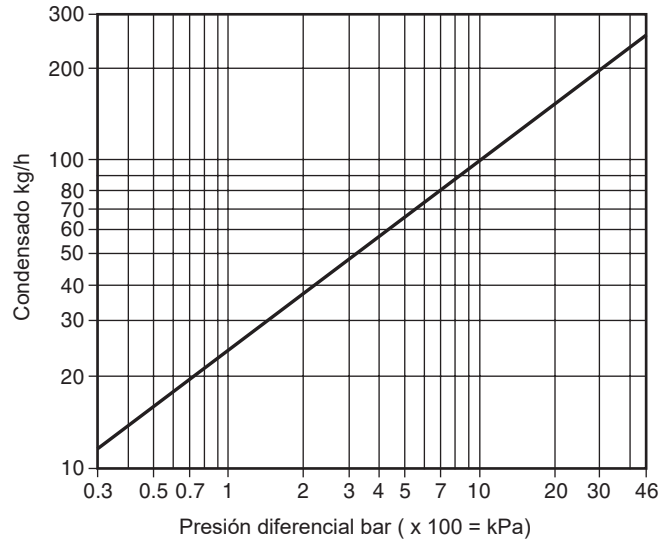
Materiales

En la imagen, el UTDS46M
conectado a un conector de tubería PC10HP



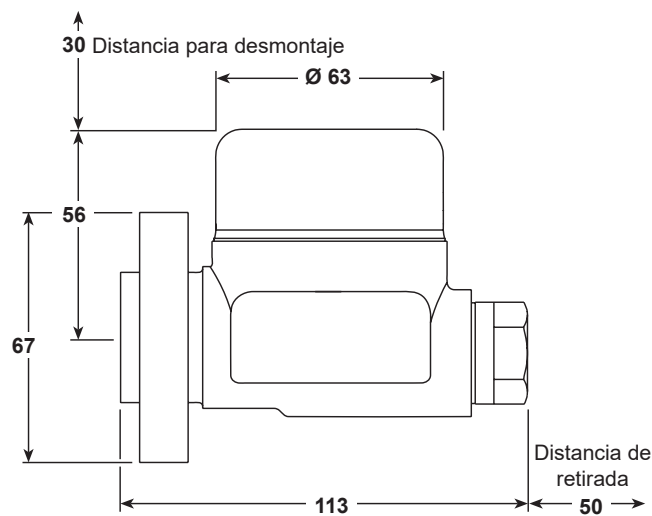
N.º	Pieza	Material	
1	Cuerpo	Acero inoxidable	1.4308 / ASTM A351 CF8
2	Tapa	Acero inoxidable	1.4301 / ASTM A479 304
3	Tapa aislante	Acero inoxidable	EN 10088-1 1.4301
4	Disco	Acero endurecido	1,2379
5	Asiento	Acero endurecido	1,2379
6	Anillo bimetalico	Bimetal	
7	sifón	Acero inoxidable	AISI 304
8	Junta asiento	Lámina de grafito	
9	Tamiz del filtro	Acero inoxidable	ASTM A478 316L
10	Junta del tapón del filtro	Acero inoxidable	AISI 304
11	Tapón del filtro	Acero inoxidable	1.4308 / ASTM A351 CF8
12	Brida	Acero - ELNP	ASTM A193 B7
13	Tornillos	Acero	ASTM A193 B7
14	Junta interior	Laminado de grafito / acero inoxidable	Tira AISI 316
15	Junta exterior	Laminado de grafito / acero inoxidable	Tira AISI 316
16	Anillo partido	Acero inoxidable	ASTM A240 304
17	Anillo de retención	Acero para muelles al carbono	

Capacidades



Dimensiones / pesos (aproximados) en mm y kg

Peso
aproximadamente 1,75 kg



Cómo realizar el pedido - El UTDS46M se suministra en dos partes:-

- | | | |
|--|--------|--|
| 1. Los conectores giratorios para tuberías | PC10HP | Conector recto para tuberías |
| | PC3_ | Conector recto con una válvula de interrupción de pistón integrada |
| | PC4_ | Conector recto con dos válvulas de interrupción de pistón integradas |
2. El purgador UTDS46M se completa con juntas interiores y exteriores y dos tornillos de conector. Estos artículos se entregarán en una caja protectora.

Nota:
Los extras opcionales deben especificarse en el momento de realizar el pedido.

Ejemplo de cómo hacer un pedido:

Conector Spirax Sarco de tubería giratorio PC10HP de 1 3/4" con conexiones de soldadura por encastre.
1 purgador de vapor termodinámico Spirax Sarco UTDS46M equipado con una válvula de purga integral BDV2. La unidad se suministra completa con tornillos de conexión y juntas.

Información de seguridad, instalación y mantenimiento

Para más información sobre seguridad, instalación y mantenimiento, ver las instrucciones que acompañan al equipo (IM-P187-05).

Nota de instalación:

Los UTDS46M deben instalarse con el disco en plano horizontal con la tapa aislante en la parte superior. Se recomienda instalar una válvula de retención cuando descarga condensado a líneas de retor no que experimenten una contrapresión. También se recomienda instalar un difusor cuando descarga a la atmósfera. Para facilitar el mantenimiento, se recomienda la instalación de válvulas de interrupción aguas arriba y abajo del purgador.

Recambios

Los recambios disponibles se representan con líneas continuas. Las piezas dibujadas con una línea gris no se suministran como recambio.

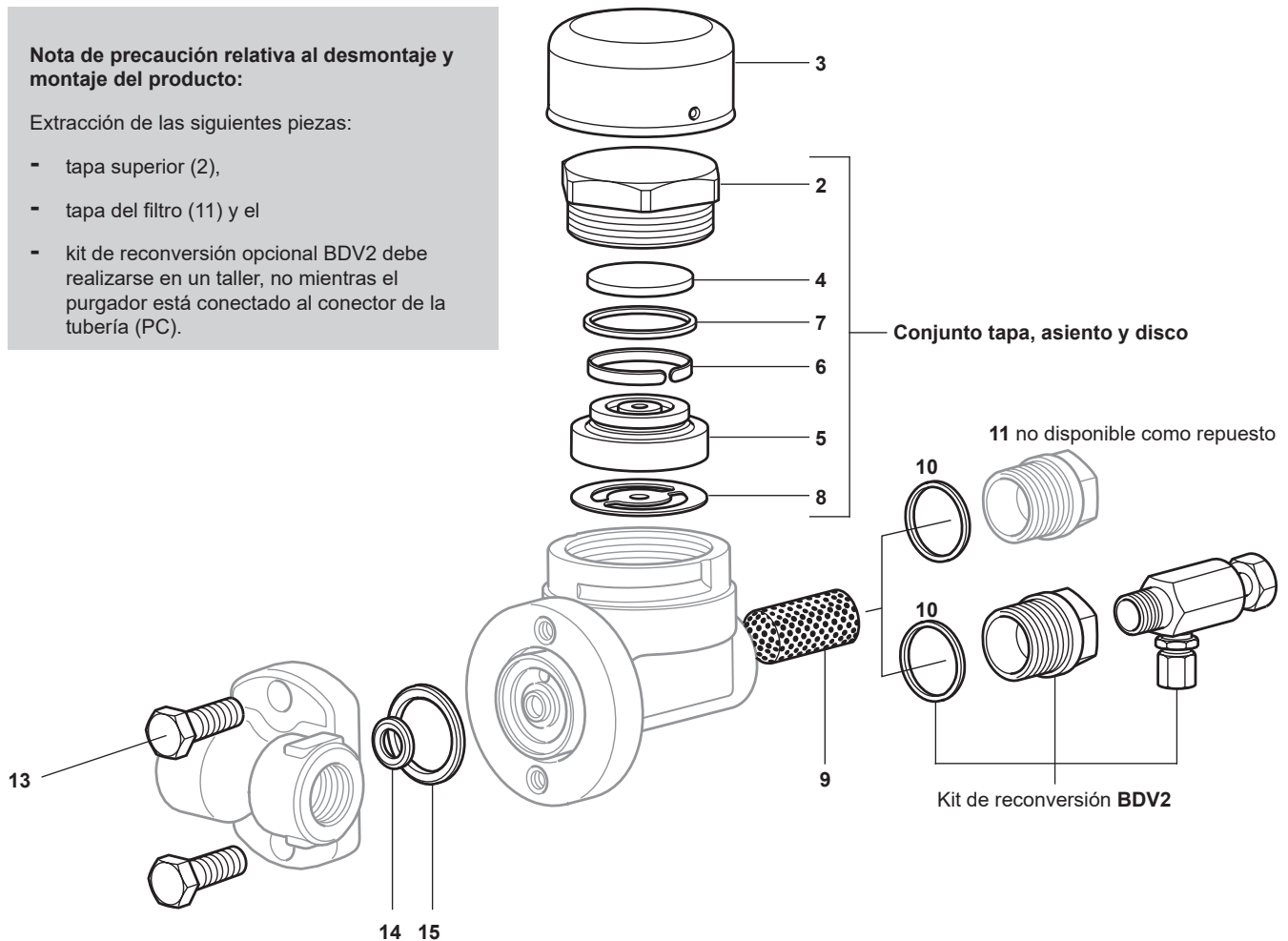
Recambios disponibles

Tapa aislante	3
Conjunto tapa, asiento y disco	2, 4, 5, 6, 7, 8
Tamiz del filtro	9, 10
Juego de juntas (3 u. de cada)	8, 10
Tornillos conector y juntas	13, 14, 15
Kit montaje válvula de purga BDV2	

Cómo hacer un pedido de repuestos

Pida siempre los recambios utilizando la descripción que figura en la columna "Recambios disponibles" e indique el tamaño y el tipo de purgador de vapor.

Ejemplo: 1 - Conjunto de tapa superior, asiento y disco para un purgador termodinámico Spirax Sarco UTDS46M.



Pares de apriete recomendados (para roscas adecuadamente lubricadas)

Artículo	Pieza	mm	N m	(lbf ft)
2	Tapa	50 E/C	400	295
11	Tapón del filtro	24 A/F	110	46,5 - 48,7
13	Tornillos del conector	9/16" A/F	33	19