

# Purgadores de vapor termodinámicos de acero inoxidable con conector universal

## Descripción

Las series UTD26 y UTD26Y incluyen purgadores de vapor termodinámicos de acero inoxidable con un acabado níquelado (ELNP), lo que las hace energéticamente eficientes y resistentes a la corrosión. La serie UTD26 no dispone de filtro integral y requiere la instalación de un filtro aguas arriba del purgador. La serie UTD26Y dispone de filtro integral. Se fija a un conector universal mediante dos pernos, ofreciendo así una sustitución rápida y sencilla.

## Normativas

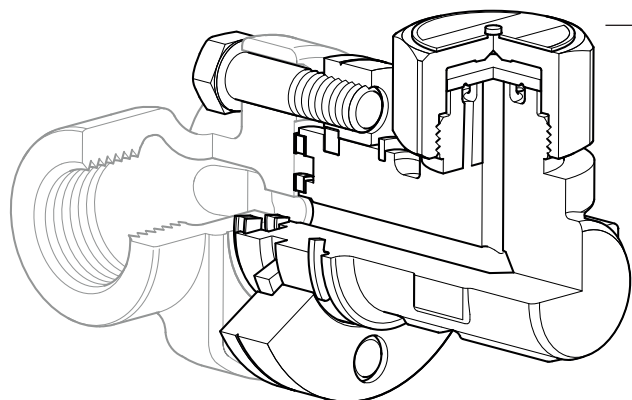
Estos productos cumplen totalmente los requisitos de la Directiva Europea de Equipos a Presión (PED) y de la Normativa de Equipos a Presión (Seguridad) del Reino Unido (PER) y son totalmente conformes con la norma ASME.

## Certificación

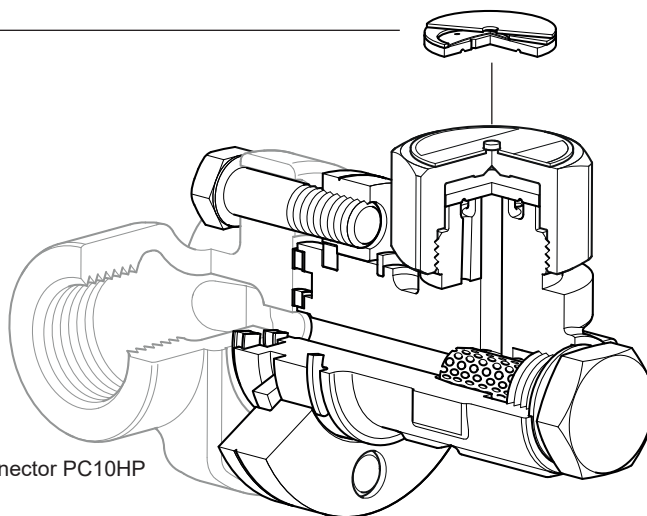
Dispone de certificado EN 10204 3.1.

**Nota:** Todos los requisitos de certificación o inspección deben indicarse en el momento de realizar el pedido.

UTD26L y UTD26H montados en un conector PC10HP



UTD26LA, UTD26HA, UTD26LAY y UTD26HAY  
Disco eliminador de aire (opcional)



UTD26LY y UTD26HY montados en un conector PC10HP

## Tipos disponibles

Tipos de UTD26Y disponibles con filtro integral	UTD26LY	Aplicaciones de baja capacidad para drenaje de tuberías y traceados.	<b>Nota:</b> Spirax Sarco recomienda que UTD26 sin variantes de filtro solo se instale en un conector de tubería con filtro integral o cuando se instale un filtro de tipo Y aguas arriba.
	UTD26HY	Para aplicaciones de mayor capacidad.	
	UTD26LAY	Baja capacidad para drenaje de tuberías y traceados + disco eliminador de aire.	
	UTD26HAY	Para aplicaciones de mayor capacidad + disco eliminador de aire.	
Tipos de UTD26 disponibles sin filtro integral	UTD26L	Aplicaciones de baja capacidad para drenaje de tuberías y traceados.	
	UTD26H	Para aplicaciones de mayor capacidad.	
	UTD26LA	Baja capacidad para drenaje de tuberías y traceados + disco eliminador de aire.	
	UTD26HA	Para aplicaciones de mayor capacidad + disco eliminador de aire.	

## Opciones de conectores de tuberías

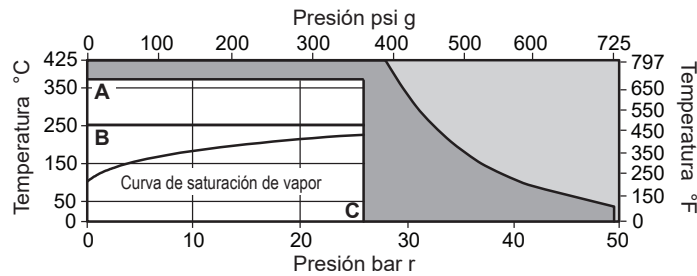
El UTD26 y el UTD26Y pueden instalarse en un amplio rango de conectores universales:

<b>PC10HP</b>	Conector recto	ASME 600	(TI-P128-10)
<b>PC20</b>	Conector con filtro tipo Y	ANSI/ASME	(TI-P128-15)
<b>PC3_</b>	Conector recto con una válvula de interrupción de pistón	ASME 600	(TI-P128-34)
<b>PC4_</b>	Conector recto con dos válvulas de interrupción de pistón	ASME 600	(TI-P128-33)
<b>STS17.2</b>	Estación de purga de vapor	PN40	(TI-P128-22)

**Nota:** Spirax Sarco recomienda la instalación de las unidades UTD26 sin filtro únicamente en conectores universales con filtro integral o cuando se instale un filtro tipo Y aguas arriba del purgador.

Para más detalles sobre los conectores, consultar con la Hoja Técnica pertinente.

## Rango de operación (ISO 6552)



El producto **no debe** utilizarse en esta zona

El producto **no debe** utilizarse en esta zona

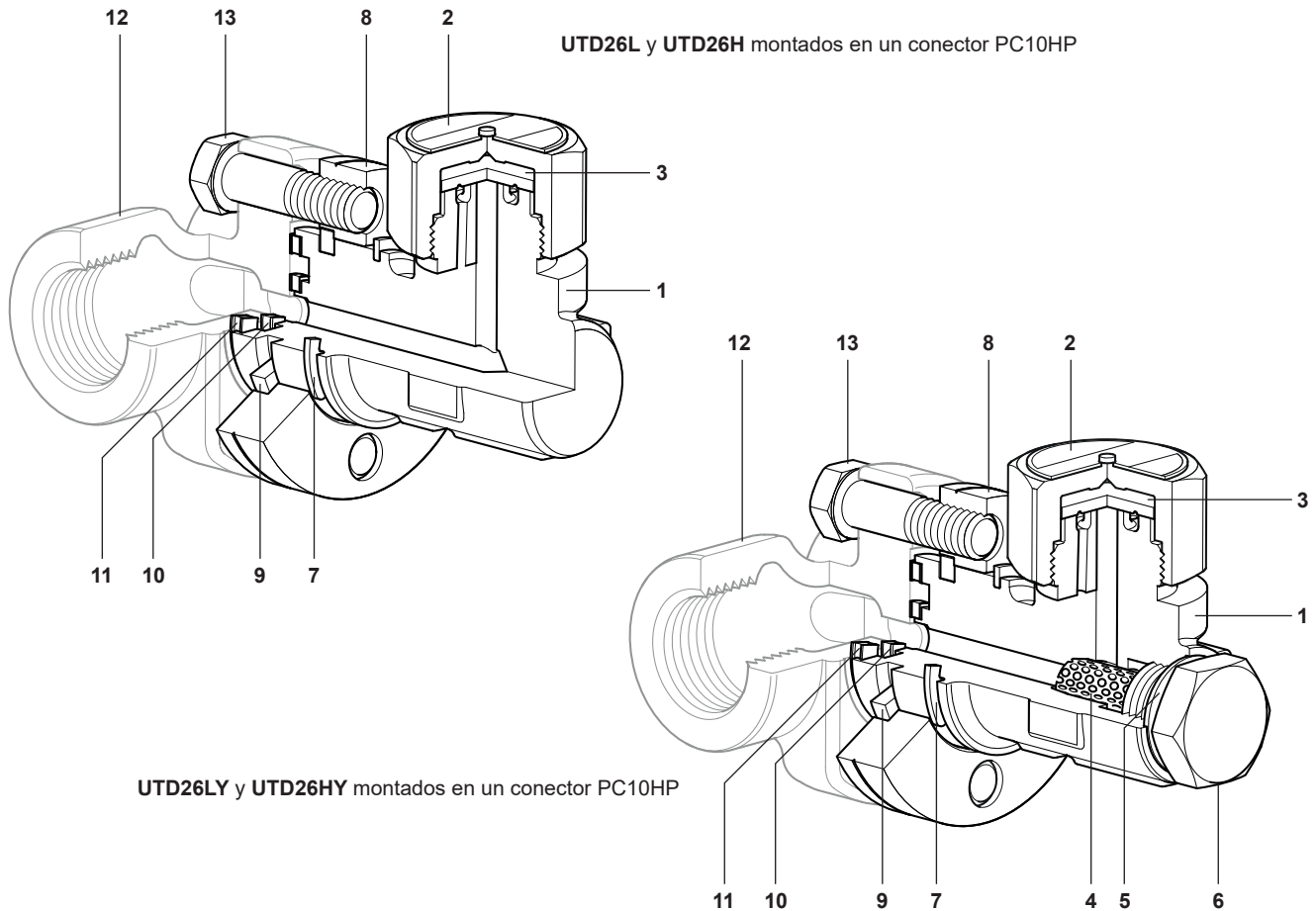
**A - C** UTD26LY y UTD26HY, UTD26L y UTD26H

**B - C** UTD26LAY y UTD26HAY, UTD26LA y UTD26HA

**Nota:** El modelo de conector y la conexión seleccionados determinarán los límites máximos de funcionamiento del conjunto completo. Consultar la hoja técnica del conector universal específico tal y como se detalla en «Opciones del conector».

Condiciones de diseño del cuerpo		ASME B16.34 Clase 300
PMA	Presión máxima admisible	49,6 bar r a 38°C (719 psi a 100°F)
TMA	Temperatura máxima permitida	425 °C a 28 bar r (797 °F a 406 psi g)
Temperatura mínima admisible		0 °C (32 °F)
PMO	Presión máxima de trabajo para vapor saturado	26 bar r (377 psi g)
TMO	Temperatura máxima operativa	UTD26L y UTD26H, UTD26LY y UTD26HY 370 °C a 26 bar r (698 °F a 377 psi g)
		UTD26LA y UTD26HA, UTD26LAY y UTD26HAY 255 °C a 26 bar r (491 °F a 377 psi g)
Temperatura mínima de trabajo		0 °C (32 °F)
ΔPMX	Máxima presión diferencial	26 bar r (377 psi g)
PMOB	La contrapresión máxima de funcionamiento no debe superar el 80 % de la presión aguas arriba	
Presión de entrada mínima para un funcionamiento satisfactorio		0,25 bar r (3,6 psi g)
Diseñada para una prueba de presión hidráulica en frío máxima de:		75 bar r (1087,7 psi g)

## Materiales



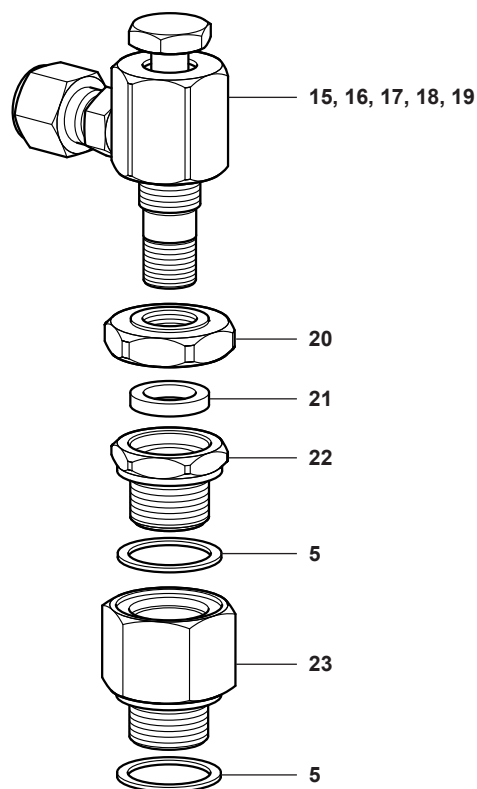
N.º	Parte	Material		
1	Cuerpo	Acero inoxidable - ELNP	A217 Gr. CA15	
2	Tapa	Acero inoxidable	A479 304	
3	Disco	UTD26L y UTD26H, UTD26LY y UTD26HY	Acero inoxidable	BS 1449 420 S45
		UTD26LA y UTD26HA, UTD26LAY y UTD26HAY	Acero inoxidable Bimetal	BS 1449 420 S45
4*	Tamiz del filtro	Acero inoxidable	316L	
5*	Junta del tapón del filtro	Grafito y acero inoxidable		
6*	Tapón del filtro	Acero inoxidable	A479 304	
7	Anillo de retención	Acero para resortes al carbono		
8	Brida	Aleación de acero - ELNP	A193 B7	
9	Anillo partido	Acero inoxidable	A240 304	
10	Junta interior	Laminado de grafito/acero inoxidable	Tira AISI 316	
11	Junta exterior	Laminado de grafito/acero inoxidable	Tira AISI 316	
12	Conector de tubería	Acero inoxidable	A351 CF8	
13	Tornillo de conector	Aleación de acero	A193 B7	
14	Tapa aislante (opcional - no se muestra)	Aluminio		

\*Nota: Estos elementos solo están disponibles en las unidades UTD26Y.

## Materiales - Válvulas de purga (cuando se solicita como opción)

N.º	Parte	Material	
15	Válvula de purga	Acero inoxidable	A276 304L
16	Tornillo de la válvula	Acero inoxidable	A276 304L
17	Cono de la válvula	Acero inoxidable	AISI 440B
18	Anillo de retención	Acero inoxidable	BS 2056 302 S26
19	Biconos	Acero al carbono (cincado)	
20	Contratuercas	Acero inoxidable	A276 431
21	Aros de grafito	Grafito moldeado	
22	Cuerpo del fondo de purga	Acero inoxidable	A182 F304/F304L
23*	Adaptador	Acero inoxidable	A479 304

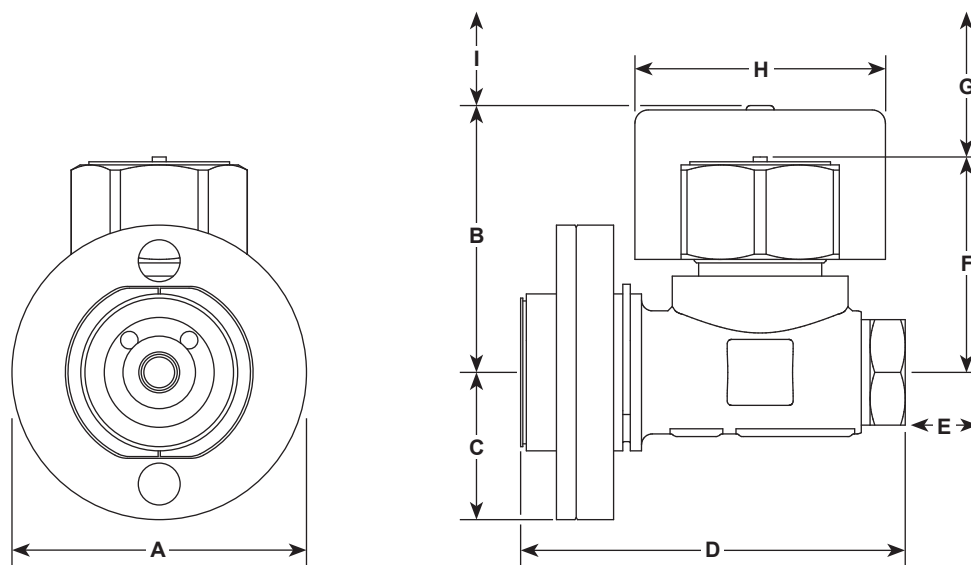
\*Nota: Se utiliza el adaptador en lugar del tapón del filtro.



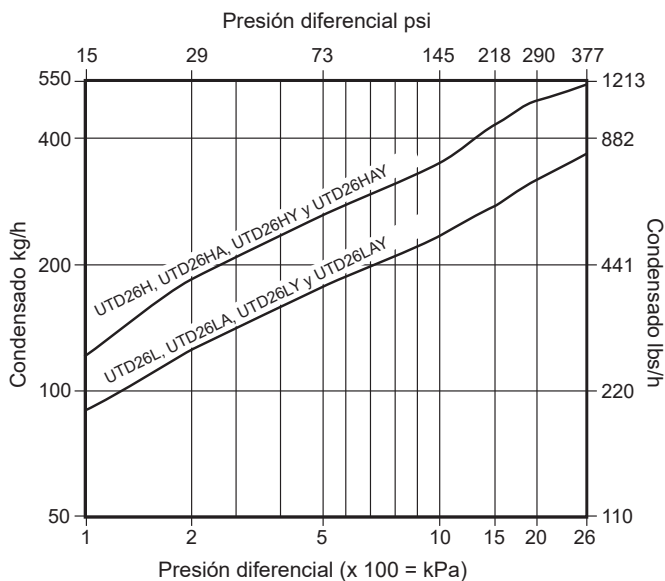
## Dimensiones/peso (aproximados) en mm y kg

Unidad	A	B	C	D*	E	F	G	H	I	Peso
Métrico (mm)	67	65	33,5	86	35	49	15	57	38	0,75 kg
Imperial (pulgadas)	2,64	2,6	1,32	3,4	1,4	1,93	0,6	2,24	1,5	1,65 lbs

\*Nota: Para las variantes sin filtro, D es 80 mm (3").



## Capacidades



## Extras opcionales

### Tapa aislante:

Para evitar que el purgador se vea afectado por una excesiva pérdida de calor, como cuando se somete a bajas temperaturas exteriores, viento, lluvia, etc.

### Válvula de purga integral:

Se puede instalar una válvula de purga sustituyendo el tapón del filtro por un adaptador de válvula de purga. La instalación de una válvula de purga facilitará la eliminación de los residuos del interior del tamiz del filtro. Esta operación deberá realizarse periódicamente en función de la limpieza del sistema.

## Cómo realizar un pedido

El UTD26\_ se suministra en dos partes:-

	PC10HP	Conexión estándar
1. El conector de tubería giratorio	PC3_	+ 1 válvula ISO integral
	PC4_	+ 2 válvulas ISO integrales
	STS17.2	+ 2 válvulas ISO integrales

**Nota:** Los extras opcionales deben especificarse en el momento de realizar el pedido.

2. El purgador UTD26\_ completo con juntas interiores y exteriores y dos tornillos de conexión. Los artículos se suministrarán en una caja protectora.

### Ejemplo de como pasar pedido:

1 Conector universal giratorio Spirax Sarco DN20 PC10HP con conexiones de soldadura a toma.

1 Purgador de vapor termodinámico Spirax Sarco UTD26LAY equipado con un disco eliminador de aire y una válvula de purga integral. La unidad se suministra completa con tornillos de conexión y juntas.

1 Tapa aislante para montar un UTD26LAY.

## Información de seguridad, instalación y mantenimiento

Para más información de seguridad, instalación y mantenimiento, ver las instrucciones que acompañan al equipo (IM-P154-05).

### Nota de instalación:

El conector universal puede instalarse en tuberías horizontales o verticales, pero el cuerpo del purgador debe tener siempre el tapón (2) hacia arriba.

### Eliminación:

Este producto es reciclable. No es perjudicial para el medio ambiente si se toman las precauciones adecuadas para su eliminación.

## Recambios

Los recambios disponibles se representan con líneas continuas. Las piezas dibujadas con una línea gris no se suministran como recambio.

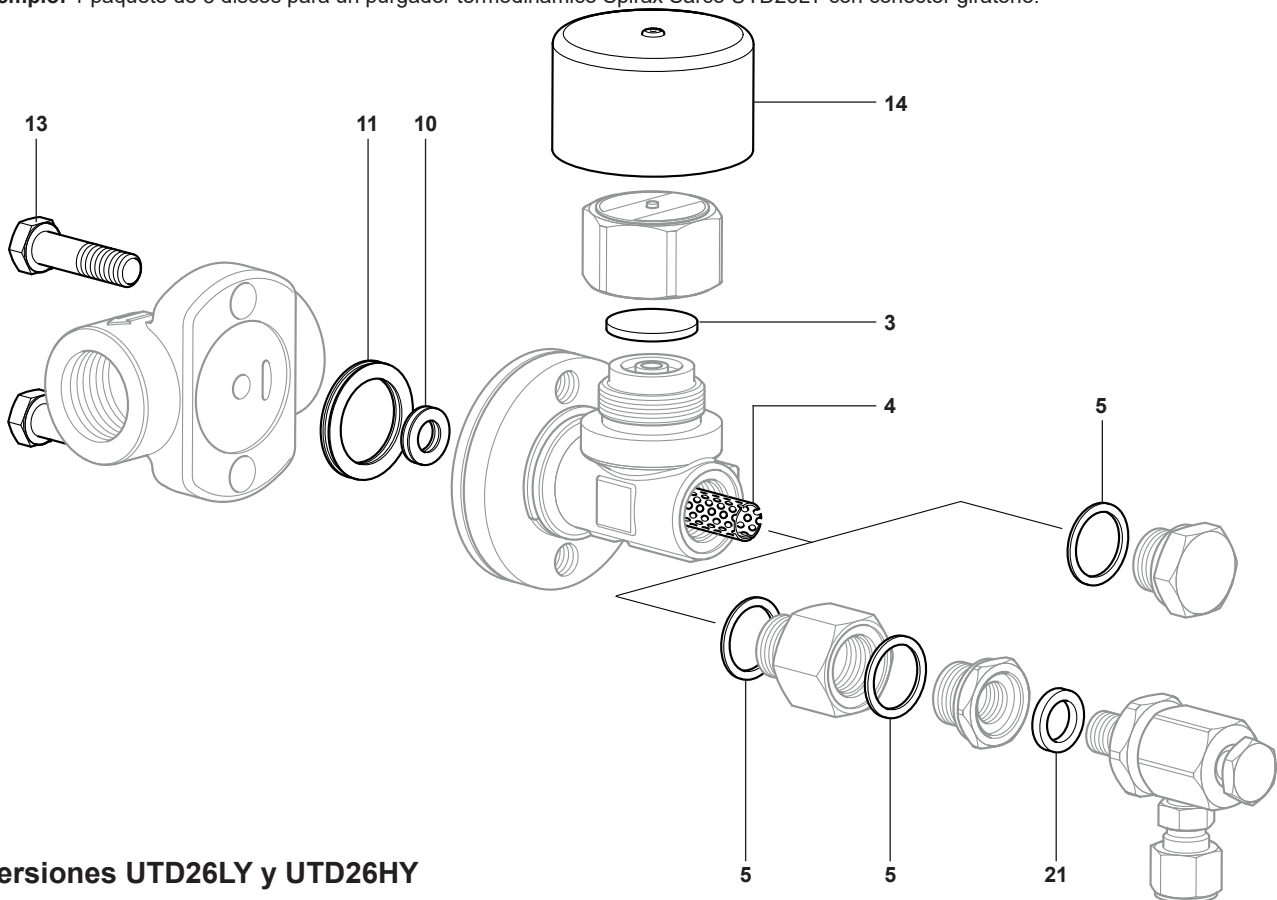
### Recambios disponibles

Juego de juntas interiores y exteriores (paquete de 3)		<b>10, 11</b>
Tornillos de conector y juego de juntas interiores y exteriores		<b>10, 11, 13</b>
Disco (paquete de 3)	UTD26LY y UTD26HY, UTD26L y UTD26H	<b>3</b>
Disco, tamiz del filtro y junta del tapón del filtro	UTD26LY y UTD26HY, UTD26LAY y UTD26HAY	<b>3, 4, 5</b>
Junta del tapón del filtro (paquete de 10)	UTD26_Y	<b>5</b>
tamiz del filtro y junta del tapón del filtro	UTD26_Y	<b>4, 5</b>
Empaquetadura (paquete de 3)	Válvula de purga	<b>21</b>
Tapa aislante		<b>14</b>

### Cómo pedir repuestos

Pedir siempre las piezas de recambio utilizando la descripción que figura en la columna «Recambios disponibles» e indicar el tamaño y el tipo de purgador.

**Ejemplo:** 1 paquete de 3 discos para un purgador termodinámico Spirax Sarco UTD26LY con conector giratorio.



### Versiones UTD26LY y UTD26HY