



# Purgador bimetalico sellado para uso con conectores universales USM21

## Descripción

El USM21 es un purgador de vapor bimetalico sellado, preajustado y sin mantenimiento, fabricado en acero inoxidable. Está diseñado para presiones de vapor de hasta 21 bares y procesos como el traceado de vapor y drenajes principales. Cuando se instala en cualquier posición con un conector de tubería adecuado, el USM21 puede retirarse fácil y sencillamente sin romper la tubería, lo que acelera la sustitución del purgador con un tiempo mínimo de inactividad del sistema. Los conectores de tuberías están disponibles con conexiones roscadas, de soldadura por encastre y embreadadas.

## Normativas

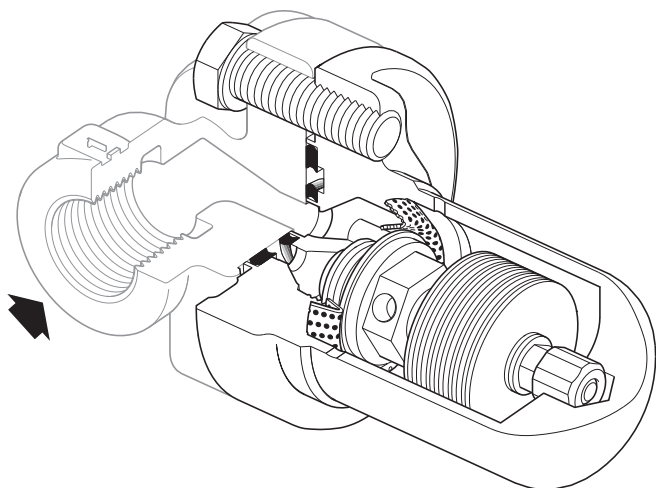
Este producto cumple plenamente los requisitos de la Directiva sobre equipos a presión (PED) y lleva la marca  cuando así se requiere.

**Nota:** La unión soldada cuerpo/cubierta cumple la sección IX de ASME.

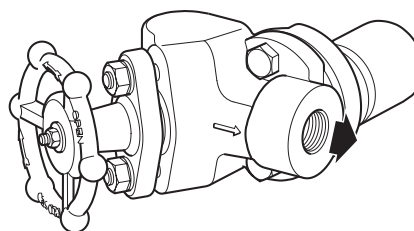
## Certificación

Este producto está disponible con la certificación EN 10204 3.1.

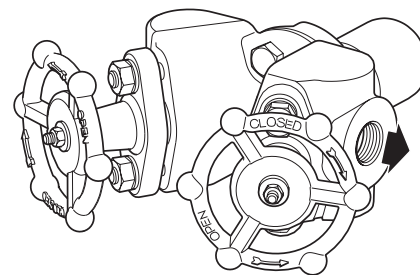
**Nota:** Todos los requisitos de certificación o inspección deben indicarse en el momento de realizar el pedido.



USM21 montado en un conector PC10HP



USM21 montado en un conector PC3 \_



USM21 montado en un conector PC4 \_

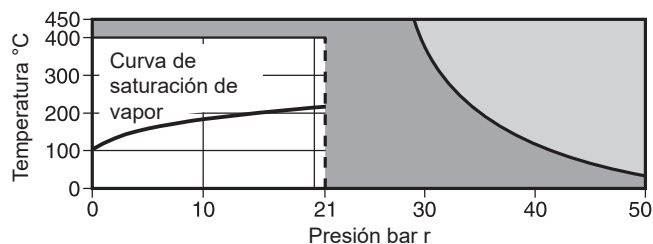
## Opciones de conectores de tuberías

El USM puede acoplarse a una gran variedad de conectores de tuberías, incluidos:

PC10HP	Conector recto	ASME 600	(TI-P128-10)
PC20	+ filtro tipo "Y"	ASME 300	(TI-P128-15)
IPC2_	+ filtro tipo "Y" y sensor Spiratec		(TI-P128-17)
PC3_	+ 1 válvula de interrupción de pistón	ASME 600	(TI-P128-02)
PC4_	+ 2 válvulas de interrupción de pistón	ASME 600	(TI-P128-03)

Para más información sobre las conexiones disponibles para cada conector de tubería, consulte la ficha de información técnica correspondiente que figura al lado.

## Límites de presión/temperatura (ISO 6552)



El producto **no debe** utilizarse en esta zona.

El producto no debería funcionar en esta zona ya que pueden producir daños en las partes internas.

**Nota:** El modelo y conexiones del conector debe seleccionarse de acuerdo con las presiones y temperaturas del conjunto completo. Consulte la ficha de información técnica especificada en "Tamaños y conexiones de tuberías" para obtener los datos pertinentes.

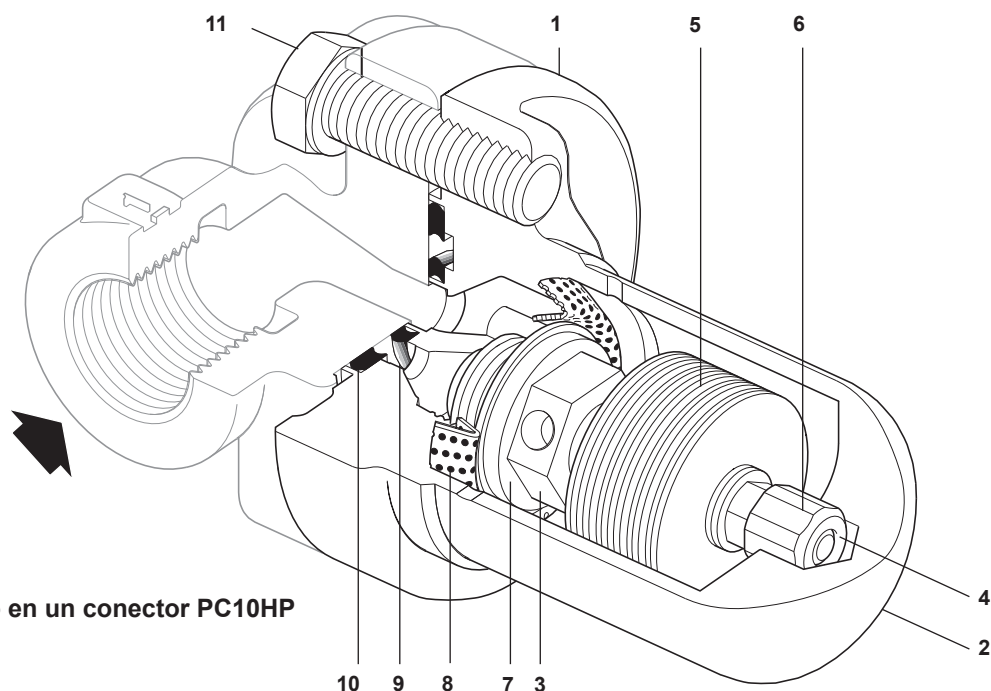
Condiciones de diseño del cuerpo	ASME 300
PMA Presión máxima admisible	50 bar r a 40 °C
TMA Temperatura máxima permitida	450 °C a 29 bar r
Temperatura mínima admisible	-29 °C
PMO Presión máxima de trabajo para suministro de vapor saturado	21 bar r
TMO Temperatura máxima de trabajo	400 °C a 21 bar r
Temperatura mínima de trabajo *	0 °C
ΔPMX Presión diferencial máxima	21 bar
Diseñado para una prueba de presión hidráulica en frío máxima de:	75 bar r

\* Los purgadores están disponibles en una gama de temperaturas de subenfriamiento.

Excepto para el arranque y la parada, deben funcionar por encima de los valores mínimos de presión diferencial indicados en la tabla siguiente:

Temperatura nominal de subenfriamiento	Identificación externa	Umbral de presión diferencial
-10 °C	'-1'	5 bar
-30 °C	'-3'	2 bar
-50 °C	'-5'	0,5 bar
-70 °C	'-7'	0,1 bar

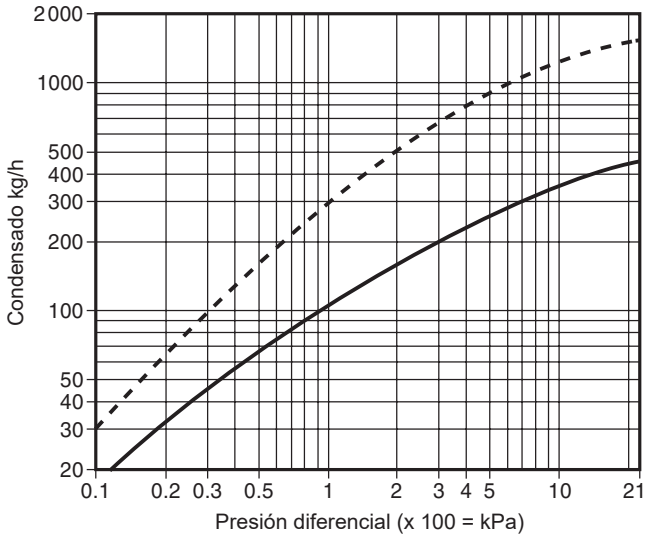
## Materiales



USM21 montado en un conector PC10HP

N.º	Pieza	Material	
1	Cuerpo	Acero inoxidable	ASTM A351 CF8M
2	Cubierta	Acero inoxidable	AISI 316L
3	Asiento	Acero inoxidable	AISI 316L
4	Vástago	Acero inoxidable	AISI 410
5	Bimetal	Aleación de níquel	G. Rau H46
6	Tuercas	Acero inoxidable	AISI 304L
7	Junta cuerpo/asiento	Acero inoxidable	AISI 316L
8	Pantalla	Acero inoxidable	AISI 304L
9	Junta interior	Acero inoxidable / Relleno de grafito	Tira enrollada en espiral AISI 304
10	Junta exterior	Acero inoxidable / Relleno de grafito	Tira enrollada en espiral AISI 304
11	Tornillos del conector	Acero al carbono	ASTM A193 B7

## Capacidades (de acuerdo con ISO 7842)

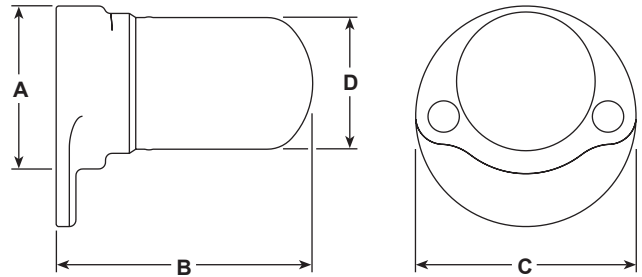


Agua caliente —————

Agua fría - - - - -

## Dimensiones / pesos (aproximados) en mm y kg

Modelo	A	B	C	D	Peso (solo purgador)
USM21	35	78	68	40	0,6



## Cómo especificar

Los purgadores de vapor serán del tipo USM21 termostático bimetálico sellado, fabricados en acero inoxidable y adecuados para presiones de trabajo de hasta 21 bar. Los purgadores no requieren mantenimiento y se conectan a conectores de tuberías independientes mediante dos tornillos para una instalación/sustitución rápida y sencilla. El elemento termostático debe funcionar nominalmente a 10 °C, 30 °C, 50 °C o 70 °C por debajo de la temperatura del vapor. Los purgadores pueden instalarse en cualquier plano.

## Cómo hacer un pedido de repuestos

El USM21 se suministra en dos partes:-

1. El conector de tubería giratorio	PC10HP	Conexión estándar
	PC20	+ filtro tipo "Y"
	IPC2_	+ filtro tipo "Y" y sensor Spiratec
	PC3_	+ 1 válvula ISO integrada
	PC4_	+ 2 válvulas ISO integradas
2. El purgador USM21 se completa con juntas interiores y exteriores y dos tornillos de conector.		

### Notas:

- Indique la temperatura nominal de subenfriamiento necesaria.
- Los extras opcionales deben especificarse en el momento de realizar el pedido.

### Ejemplo de cómo hacer un pedido:

1 conector giratorio PC10HP de 1/2" con conexiones NPT roscadas para su uso con un purgador de vapor bimetálico sellado USM21.

1 purgador de vapor bimetálico sellado Spirax Sarco USM21, ajustado para funcionar nominalmente a 30 °C por debajo de la temperatura del vapor.

## Información de seguridad, instalación y mantenimiento

Para más información sobre seguridad, instalación y mantenimiento, ver las instrucciones que acompañan al equipo (IM-P625-03). El USM21 puede instalarse en cualquier conector de tuberías Spirax Sarco. Ver información aparte en Instrucciones de Instalación y Mantenimiento de conectores Spirax Sarco (IMP128-06, IM-P128-11 y IM-P128-13).

### Eliminación

El purgador USM21 está fabricado en acero inoxidable, por lo que es totalmente reciclable. No se prevé ningún riesgo ecológico con la eliminación de este producto siempre que se tomen las debidas precauciones.

## Recambios

El USM21 es un purgador sellado y por tanto no mantenible. No dispone de recambios internos. Las piezas de recambio disponibles se indican con línea de trazo continuo. Las piezas marcadas con una línea gris no están disponibles como repuestos.

## Recambios disponibles

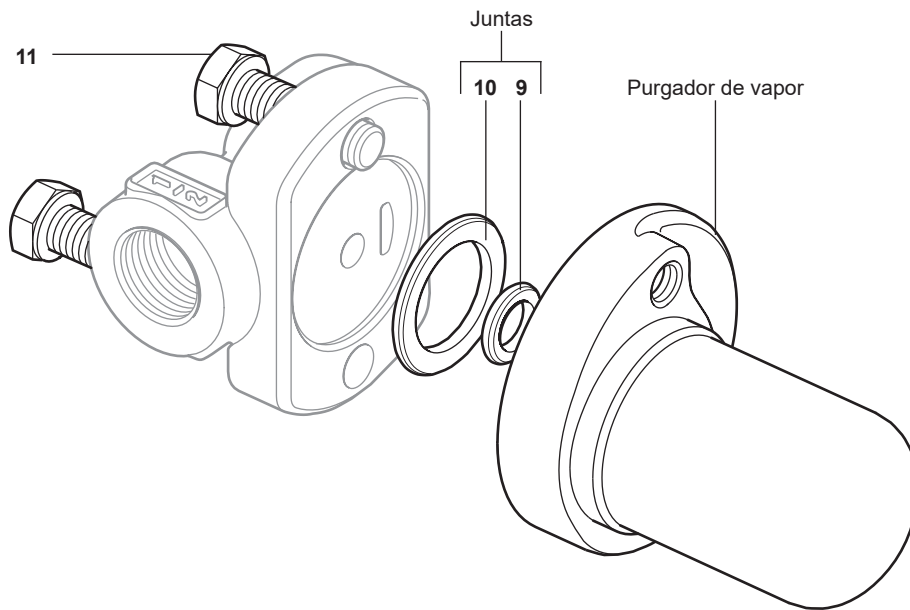
Tornillos de conector (2 unids.)	<b>11</b>
Purgador USM21 completo, incluidas las juntas (9 y 10) y los tornillos de conector (11)	

**Nota:** Las juntas contienen un aro de refuerzo de acero inoxidable que puede causar daños si no se manipula/elimina correctamente



## Cómo hacer un pedido de repuestos

Pida siempre los recambios utilizando la descripción que figura en la columna "Recambios disponibles" e indique, si encarga un purgador completo, la temperatura nominal de trabajo del purgador.

**Ejemplo:** 2 Tornillos de conector para purgador de vapor bimetálico sellado USM21.



## Pares de apriete recomendados

Artículo	Pieza	 $\varnothing$ mm		N m
11	Tornillos del conector	$\frac{9}{16}$ "		33