

spirax sarco

UFT32

TI-P146-05-ES
CMGT Issue 6

Purgador de vapor de boya cerrada de acero inoxidable (para el uso con conectores de tuberías)

Descripción

El UFT32 es un purgador de vapor de boya cerrada de acero inoxidable austenítico que no requiere mantenimiento y que incorpora un eliminador de aire automático. Está diseñado para presiones diferenciales de vapor de hasta 32 bar.

Cuando se instala con un conector de tubería adecuado, el UFT32 puede retirarse fácilmente sin penetrar en la tubería, lo que permite cambiar el purgador rápidamente y con una parada mínima del sistema. Los conectores están disponibles con conexiones roscadas, con soldadura por encastre y con bridas.

Cápsula

La cápsula BP99/32 utilizada en el UFT32 se puede usar con 150 °C de recalentamiento a 0 bar r y con 50 °C de recalentamiento a 32 bar r.

Normativas

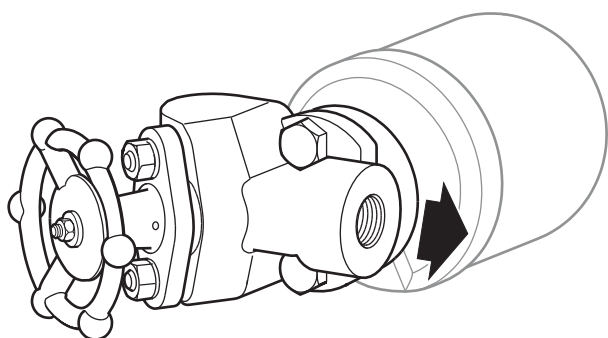
La junta soldada entre el cuerpo y la cubierta cumple con ASME Sección IX y BS/EN 288.

Este producto cumple totalmente los requisitos de la Directiva de Equipos a Presión (PED).

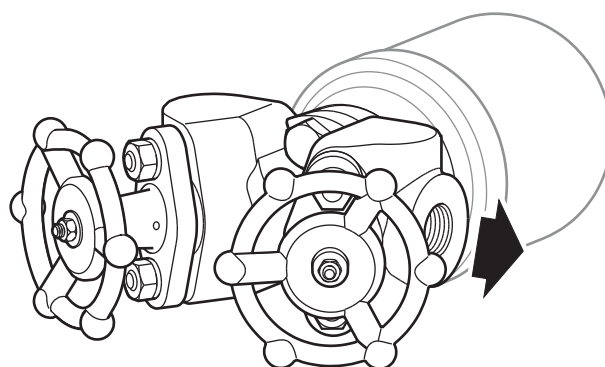
Certificación

Este producto está disponible con la certificación EN 10204 3.1.

Nota: Todos los requisitos de certificación o inspección deben indicarse en el momento de realizar el pedido.



UFT32 montado en un conector PC3_



UFT32 montado en un conector PC4_

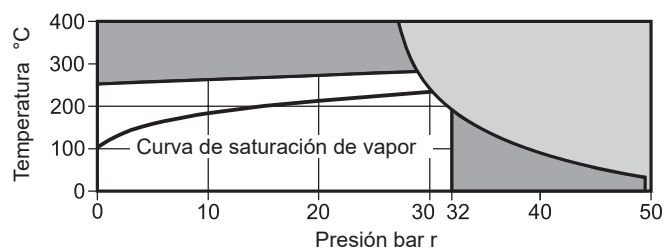
Opciones de conectores de tuberías

El UFT32 puede montarse en una gran variedad de conectores de tuberías, entre los que se incluyen:

PC10HP	Conector recto	ASME 600	(TI-P128-10)
PC20	Conector recto con filtro del tipo "Y"	ASME 300	(TI-P128-15)
IPC21	Conector recto con filtro del tipo "Y" y sensor integral Spiratec	ASME 300	(TI-P128-15)
PC3_	Conector recto con una válvula de interrupción de pistón	ASME 600	(TI-P128-02)
PC4_	Conector recto con dos válvulas de interrupción de pistón	ASME 600	(TI-P128-03)
STS17.2	Estación de purga de vapor		(TI-P128-22)

Para más detalles sobre los distintos conectores para tuberías, consultar con la Hoja Técnica pertinente.

Límites de presión/temperatura (ISO 6552)



El producto **no debe** utilizarse en esta zona.

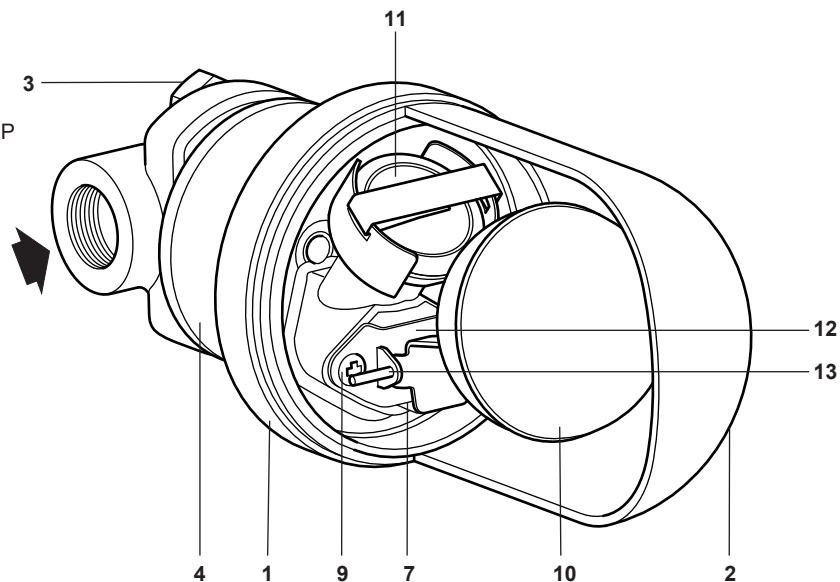
La válvula no debería utilizarse en esta zona o más allá de su rango de funcionamiento, ya que pueden producirse daños en las piezas internas.

Nota: El modelo de conector y las conexiones seleccionadas determinarán los límites máximos de funcionamiento del conjunto completo. Consultar la hoja técnica del conector de tubería específico tal y como se detalla en "Opciones de conectores de tuberías".

Condiciones de diseño del cuerpo		PN50 (ASME 300)
PMA	Presión máxima admisible	50 bar r a 38 °C
TMA	Temperatura máxima admisible	400 °C a 28 bar r
Temperatura mínima admisible		-48 °C
PMO	Presión máxima de trabajo para vapor saturado	32 bar r
TMO	Temperatura máxima de trabajo	286 °C a 29 bar r
Temperatura mínima de trabajo		0 °C
Nota: Para temperaturas de trabajo inferiores, consultar con Spirax Sarco		
		UFT32-4.5 4,5 bar
		UFT32-10 10 bar
Δ PMX	Presión diferencial máxima	UFT32-14 14 bar
		UFT32-21 21 bar
		UFT32-32 32 bar
Diseñada para una prueba de presión hidráulica en frío máxima de:		50 bar r

Materiales

UFT32 montado en un conector PC10HP

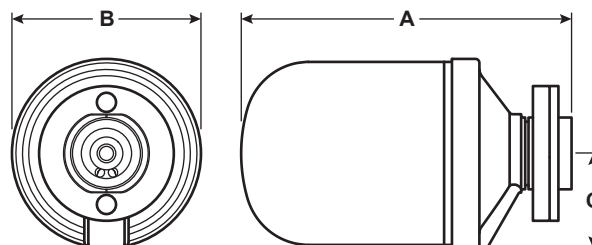


N.º	Pieza	Material	
1	Cuerpo	Acero inoxidable austenítico 304	EN 10213-4 1.4308; ASTM A351 CF8
2	Cubierta	Acero inoxidable austenítico 304	EN 10028-7 1.4301; ASTM A240 Gr. 304
3	Tornillos de conexión	Acero	ASTM A193 B7
4	Brida	Aleación de acero - ELNP	ASTM A193 B7
5*	Junta de entrada	Laminado de grafito/acero inoxidable	
6*	Junta de salida	Laminado de grafito/acero inoxidable	
7	Asiento de la válvula principal	Acero inoxidable	EN10088-3 1.4057
8	Junta de asiento de la válvula principal/ eliminador de aire	Acero inoxidable	EN10088-2 1.4307
9	Tornillos del bloque de la válvula principal	Acero inoxidable	BS EN ISO3506 CIA2
10	Boya y palanca	Acero inoxidable	EN10088-2 1.4301
11	Conjunto del eliminador de aire	Acero inoxidable	
12	Estructura pivote	Acero inoxidable	EN10088-3 1.4057
13	Pasador pivote	Acero inoxidable	

* Nota: Los artículos 5 y 6 se muestran claramente en el esquema de recambios al dorso.

Dimensiones/peso (aproximados) en mm y kg

A	B	C	Peso
168,5	94	47	2,02



Información de seguridad, instalación y mantenimiento

Para más información sobre seguridad, instalación y mantenimiento, ver las instrucciones que se suministran con el producto (IM-P146-01).

Nota de instalación:

El UFT32 puede instalarse en cualquier conector de tubería, pero debe instalarse en un plano horizontal con la etiqueta 'TOP' hacia arriba. Consulte las instrucciones de instalación y mantenimiento de los conectores de tubería Spirax Sarco (IM-P128-06, IM-P128-11 e IM-P128-13).

Eliminación

El purgador UFT32 está fabricado en acero inoxidable, por lo que es totalmente reciclable. No es perjudicial para el medio ambiente si se toman las precauciones adecuadas para su eliminación.

Cómo especificar

Los purgadores de vapor son purgadores de boya cerrada modelo UFT32 aptos para presiones diferenciales de trabajo de 4,5, 10, 14, 21 ó 32 bar. Estos purgadores no necesitan mantenimiento y se fijan con dos tornillos a un conector de tubería independiente, lo que permite instalarlos y sustituirlos de forma rápida y sencilla.

Por ejemplo, purgador de vapor de boya Spirax Sarco UFT32-32.

Cómo hacer un pedido

El UFT32 se entrega de la siguiente manera:

1. El conector de tubería giratorio	PC10HP	Conexión estándar
	PC20	Una válvula ISO integral y filtro en "Y"
	IPC21	Una válvula ISO integral y filtro en "Y" y sensor Spiratec
	PC3_	Una válvula ISO integral
	PC4_	Dos válvulas ISO integrales
2. La estación de purga de vapor STS17.2		
3. El purgador UFT32 completo con juntas interiores y exteriores y dos tornillos de conexión. Los artículos se entregan en una caja protectora.		

Nota: Los extras opcionales deben especificarse en el momento de realizar el pedido.

Ejemplo de pedido:

1 conector de tubería Spirax Sarco DN20 PC10HP con conexiones de soldadura por encastre.

o

1 estación de purga de vapor DN20 STS17 con conexiones para soldadura por encastre.

Y/o si quiere pedir un recambio de su purgador:

1 purgador de vapor de boya cerrada de acero inoxidable sellado Spirax Sarco UFT32-21.

y

1 envoltura aislante Spirax Sarco para un UFT32.

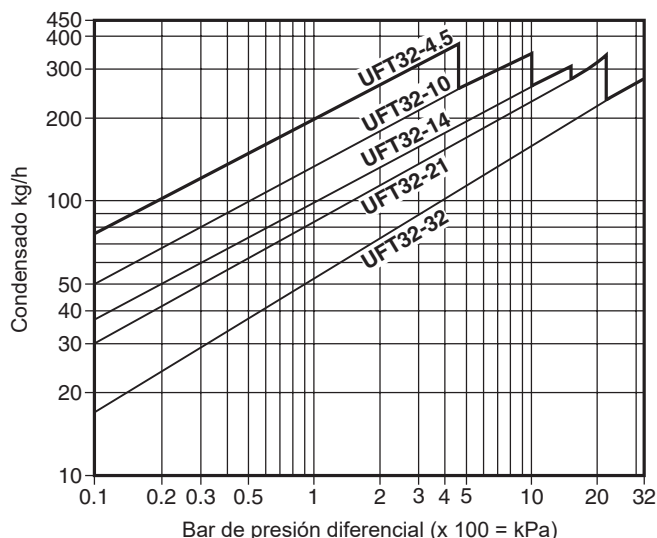
Nota: Estos artículos se entregan con tornillos de conexión y juntas.

Capacidades (de acuerdo con la ISO 7842)

Nota: Las capacidades indicadas se basen en la descarga a temperatura de saturación. Cuando se descarga condensado subrefrigerado, el eliminador de aire proporciona una capacidad extra. Durante el arranque, el eliminador de aire termostático estará abierto y proporcionará más capacidad de condensado al bloque de la válvula principal. De esta forma, la capacidad aumenta al menos un 100 % respecto a las cifras de condensado caliente indicadas.

Por ejemplo:

Si un UFT32-14 tiene una capacidad de condensado caliente de 195 kg/h a 5 bar de presión diferencial, la capacidad durante el arranque en frío será de un mínimo de 390 kg/h.



Recambios

El UFT32 es un purgador sellado que no requiere mantenimiento. No dispone de recambios internos.

Los recambios disponibles aparecen en la imagen con el contorno más oscuro. Las piezas con un contorno gris claro no están disponibles como recambio.

Recambios disponibles

Tornillos de conexión (x 2)

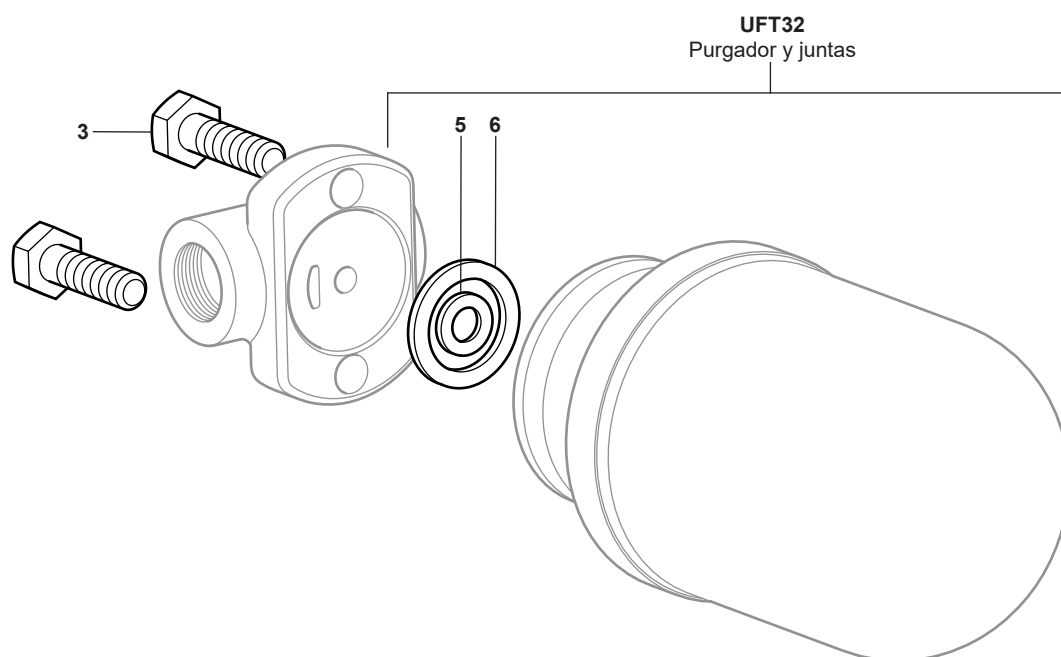
3

Purgador UFT32 completo, incluyendo juntas y tornillos de conexión (3)



Cómo pedir recambios

Realice siempre el pedido de piezas de recambio utilizando la descripción indicada en la columna con el encabezado "Recambios disponibles" e indique el tamaño, n.º de modelo y la clasificación de presión del purgador.

Ejemplo: 2 x tornillos de conexión para un purgador de vapor de boya cerrada de acero inoxidable Spirax Sarco UFT32 (para el uso con conectores de tuberías).



Pares de apriete recomendados

Artículo	Pieza	 \varnothing mm		Nm
3	Tornillos de conexión	$\frac{9}{16}$ " A/F		33