

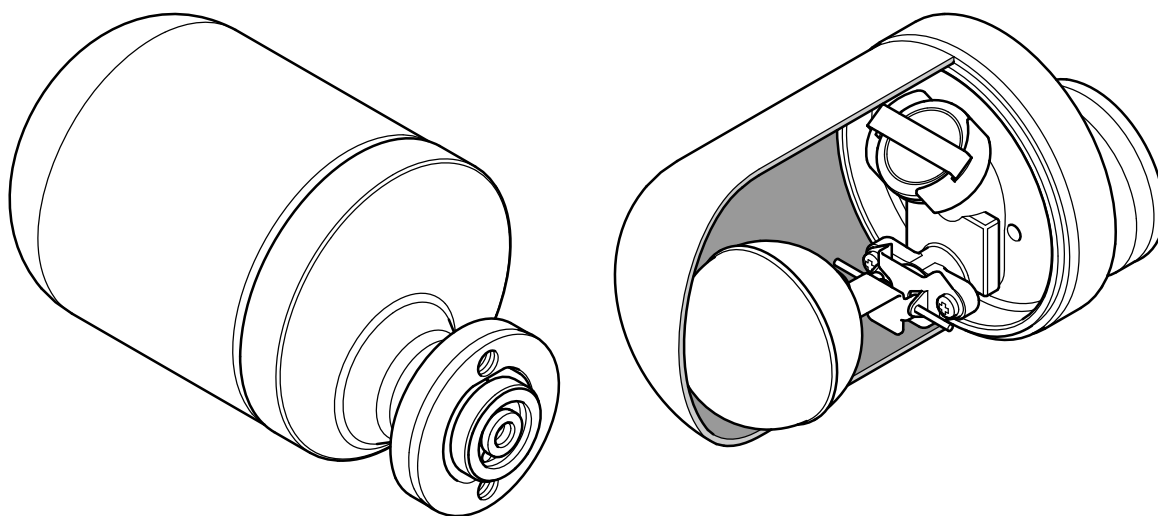


UFT14HC

Purgador de vapor de boya esférica de acero inoxidable sellado para uso con conectores de tuberías

Descripción

El UFT14HC es un purgador de vapor de boya cerrada de acero inoxidable austenítico que no requiere mantenimiento y que incorpora un eliminador de aire automático. Está diseñado para presiones diferenciales de vapor de hasta 14 bar g (203 psi g) en servicios de vapor saturado. Cuando se instala con un conector de tuberías adecuado, el UFT14HC puede retirarse fácil y sencillamente sin interrumpir la tubería, lo que acelera la sustitución del purgador con un tiempo mínimo de inactividad del sistema. Se dispone de un amplio rango de conectores con conexiones roscadas, preparadas para soldar y con bridas.



Uso de los medios de comunicación

El UFT14HC está diseñado para utilizarse únicamente con vapor y condensado sobrecalentado/saturado, dentro de los límites de presión y temperatura indicados en la sección siguiente.

Normas

Este producto cumple plenamente la Directiva europea sobre equipos a presión 2014/68/UE. La junta soldada cuerpo-tapa cumple con ASME Sección IX y BS EN ISO 15614-1.

Certificación y homologaciones

Este producto está disponible con la certificación EN 10204 3.1.

Nota: Todos los requisitos de certificación o inspección deben indicarse en el momento de realizar el pedido.

Aplicaciones típicas

El UFT14HC está diseñado para eliminar el condensado de las aplicaciones de proceso y debe acoplarse a un conector de tubería, las opciones son:-.

PC10HP	Conector recto	ASME Clase 600	(TI-P128-10)
PC20	Conector recto con filtro tipo "Y"	ASME Clase 300	(TI-P128-15)
CIP21	Conector recto con filtro tipo "Y" y sensor Spiratec integrado	ASME Clase 300	(TI-P128-15)
PC3_	Conector recto con válvula de interrupción de un pistón	ASME Clase 600	(TI-P128-02)
PC4_	Conector recto con válvula de interrupción de dos pistones	ASME Clase 600	(TI-P128-03)
STS17.2	Estación de purga de vapor	ASME Clase 300/PN40	(TI-P128-22)

Gama y opciones

El UFT14HC está disponible con internos diseñados para funcionar a 4,5 bar g, 10 bar g o 14 bar g (presiones diferenciales).

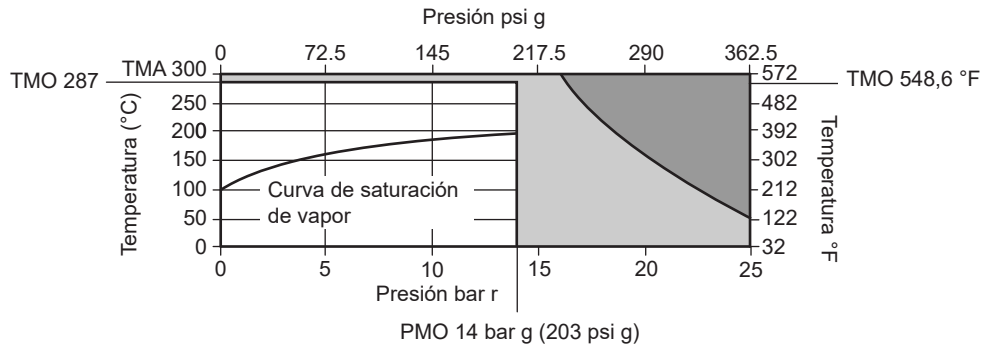
Extras opcionales

Hay disponible una cubierta aislante para este producto IJ-UFT14HC.

Tamaños y conexiones

El UFT14HC tiene una única conexión a un conector de tuberías adecuado (véanse las opciones más arriba). Se fija al conector de la tubería con dos tornillos que se suministran con la trampa.

Límites de presión/temperatura (ISO 6552)



El producto no debe utilizarse en esta zona, ya que se encuentra fuera de su rango de funcionamiento.

El producto **no debe** utilizarse en esta zona.

Nota: Tenga en cuenta que el valor nominal más bajo del conector de la tubería o del purgador determinará la presión y temperatura máximas permitidas para el sistema.

Condiciones de diseño del cuerpo		PN25	
PMA	Presión máxima admisible	25 bar r a 50 °C	(363 psi r a 122 °F)
TMA	Temperatura máxima permitida	300 °C a 16 bar	(572 °F a 232 psi g)
Temperatura mínima admisible		-10 °C	(14 °F)
PMO	Presión máxima operativa	14 bar r a 287 °C	(203 psi r a 548,6 °F)
TMO	Temperatura máxima de trabajo	287 °C a 14 bar r	(548,6 °F a 203 psi g)
El producto puede utilizarse en condiciones de vacío total			
Temperatura mínima de trabajo		0 °C	(32 °F)
Presión mínima admisible		0 bar r	
		UFT14HC-4.5	4,5 bar r (65,3 psi g)
Presión diferencial máxima para vapor saturado.		UFT14HC-10	10 bar r (145 psi g)
		UFT14HC-14	14 bar r (203 psi g)
Diseñada para una prueba de presión hidráulica en frío máxima de:		38 bar r	(551 psi g)

El UFT14HC es apto para su uso tanto en interiores como en exteriores por encima de las temperaturas mínimas indicadas anteriormente.

Carga de la boquilla

El UFT14HC no está diseñado para soportar fuerzas externas.

Materiales (sólo a título informativo) UFT14HC está precintado y no se puede reparar

Pieza	Material	
Cuerpo	Acero inoxidable austenítico (304)	EN10213-4 1.4308/ASTM A351 CF8
Cubierta	Acero inoxidable austenítico (304)	EN 10028-7 1.4301/ASTM A240 304
Tornillos de conexión	Acero	ASTM A193 B7
Brida	Acero aleado - ELNP	ASTM A193 B7
Junta de entrada (indicada en el plano de recambios de la página 5)	Laminado de grafito/acero inoxidable	
Junta de salida (indicada en el plano de recambios de la página 5)	Laminado de grafito/acero inoxidable	
Asiento de la válvula principal	Acero inoxidable	EN10088-3 1,4057
Válvula principal/junta del asiento del eliminador de aire	Acero inoxidable	EN10088-2 1,4307
Tornillos del conjunto de la válvula principal	Acero inoxidable	BS EN ISO3506 CI A2
Boya y palanca	Acero inoxidable	EN10088-2 1,4301
Conjunto del eliminador de aire	Acero inoxidable	
Armazón pivote	Acero inoxidable	EN10088-3 1,4057
Pasador	Acero inoxidable	ASTM A276 431

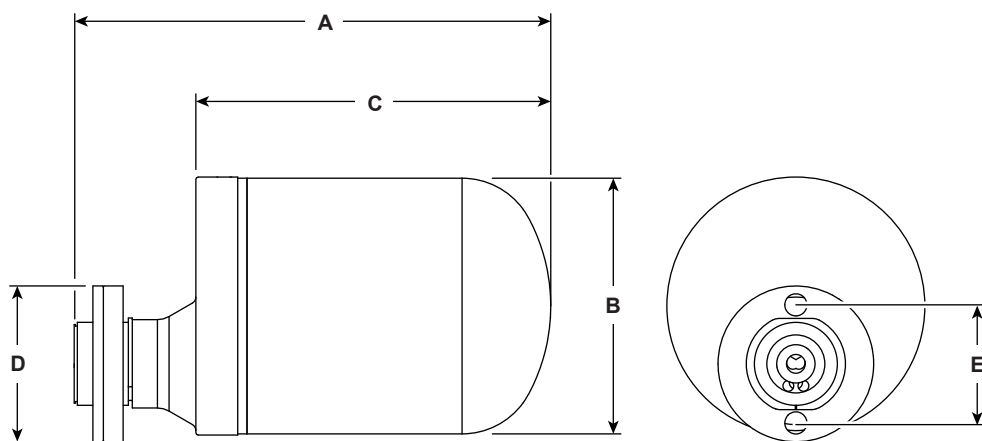
* Este producto no contiene silicona.

Acabado superficial externo

El UFT14HC se entrega con acabado exterior de fundición a la cera perdida/extrusión natural sin pintar.

Dimensiones (aproximadas) en mm

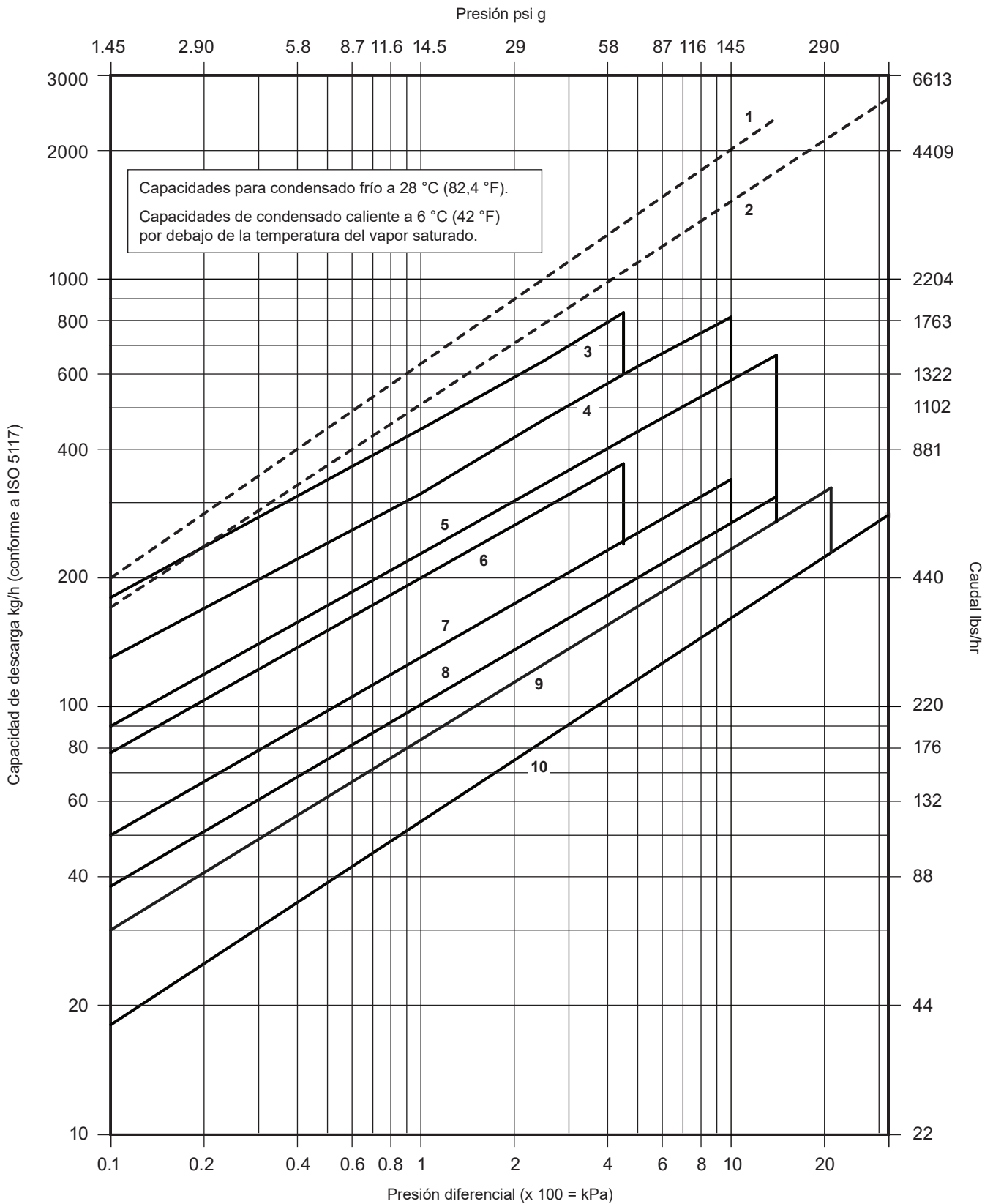
	mm	pulgadas
A	205	8,07
B	110	4,33
C	153	6,02
D	67	2,64
E	50,8	2,0



Pesos (aproximados) en kg

2,98 kg (sólo unidad de trampa)

Capacidades (según ISO 5117)



- | | | | | |
|-----------------------------|---------------|--------------|------------|-------------|
| 1 UFT14HC Capacidad de frío | 3 UFT14HC-4.5 | 5 UFT14HC-14 | 7 UFT32-10 | 9 UFT32-21 |
| 2 UFT32 Capacidad de frío | 4 UFT14HC-10 | 6 UFT32-4.5 | 8 UFT32-14 | 10 UFT32-32 |

Para más información sobre el UFT32, consulte la documentación TI-P146-05.

Tamaños de orificio

UFT14HC-4.5	5,7 mm	(0,22")
UFT14HC-10	4,0 mm	(0,157")
UFT14HC-14	3,4 mm	(0,134")

Información de seguridad, instalación y mantenimiento

Para más información sobre seguridad, instalación y mantenimiento, ver las instrucciones que acompañan al equipo (IM-P712-03).

Cómo especificar

Los purgadores de vapor serán purgadores de flotador de bola sellada del tipo UFT14HC adecuados para una presión diferencial de funcionamiento de 4,5, 10 ó 14 bar.

Las trampas no requieren mantenimiento y están conectadas a un conector de tubería independiente mediante dos tornillos para permitir una instalación/sustitución rápida y sencilla. Por ejemplo, purgador de vapor de boya Spirax Sarco UFT14HC-4.5.

Cómo hacer un pedido

1 de descuento Spirax Sarco UFT14HC-10 purgador de vapor de boya de bola sellada de acero inoxidable con certificado 3.1.

Importante: Para funcionar, el UFT14HC debe conectarse a un conector de tubería. Consulte las opciones en las fichas técnicas de los productos. El conector de la tubería y las fundas aislantes deben pedirse como líneas separadas en el pedido.

Recambios

El UFT14HC es un purgador sellado sin mantenimiento. No dispone de recambios internos.

Los recambios disponibles se muestran en contorno sólido. Las piezas marcadas con una línea gris no están disponibles como repuestos.

Recambios disponibles

Tornillos de conexión (x2)	3
Juego de juntas	5 y 6

Accesorios

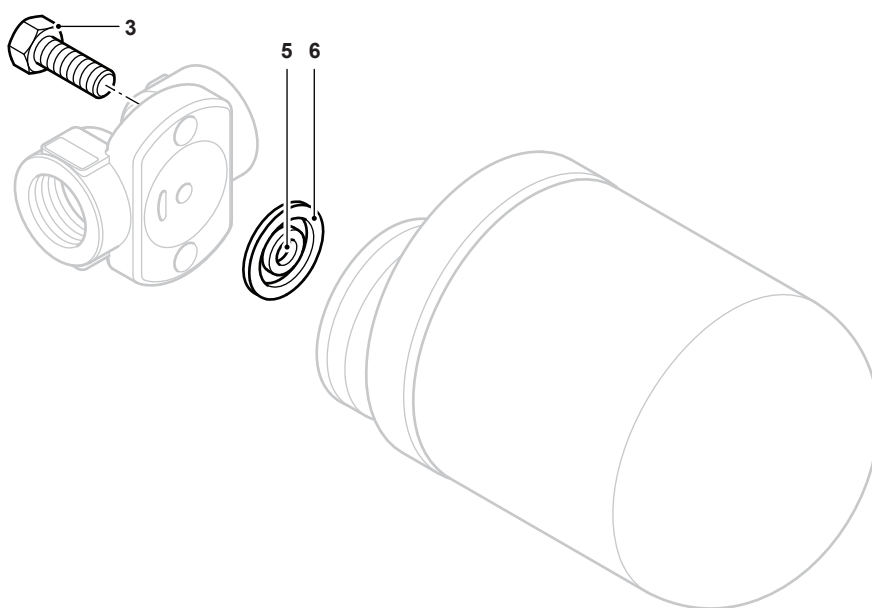
Dispone de chaqueta aislante.

Cómo pedir repuestos



Pida siempre los repuestos utilizando la descripción que figura en la columna "Repuestos disponibles" e indique el tamaño, el número de modelo y la presión nominal del purgador.

Ejemplo:

2 x Tornillos de conexión para un purgador de vapor de boya de bola de acero inoxidable sellado Spirax Sarco UFT14HC-4.5 (para uso con conectores de tuberías)



Pares de apriete recomendados (para roscas adecuadamente lubricadas)

Artículo	Pieza			N m	ft.lbs
3	Tornillos de conexión	$\frac{3}{16}$ " A/F	$\frac{3}{16}$ " UNC	33	24,4

Declaración REACH

Visite las páginas web sobre la normativa que cumplen los productos Spirax Sarco

<https://www.spiraxsarco.com/product-compliance>

para obtener información actualizada sobre cualquier sustancia preocupante que pueda contener este producto. Cuando no se proporcione información adicional en la página web de la normativa de Spirax Sarco, este producto puede reciclarse y/o desecharse de forma segura siempre que se tomen las debidas precauciones. Compruebe siempre la normativa local sobre reciclaje y eliminación.