



UBP32 Purgador de vapor termostático sellado de presión equilibrada para usar con conectores universales

Descripción

El UBP32 es un purgador de vapor sellado de presión equilibrada y sin mantenimiento fabricado en acero inoxidable. También se puede entregar con una válvula de retención incorporada con referencia UBP32CV. Cuando se instala con un conector de tuberías adecuado, el UBP32 puede retirarse fácilmente sin romper la tubería, lo que permite sustituirlo con un tiempo mínimo de inactividad del sistema. Los conectores para tuberías están disponibles en versión roscada, embridada y con soldadura por encastre. El cuerpo y la cubierta cumplen las normas aceptadas del sector, incluida la prueba de impacto Charpy de 27 J a -30 °C.

Funcionamiento de la cápsula

De serie, el UBP32 se entrega con una cápsula termostática (STD) que funciona aproximadamente a 12 °C por debajo de la temperatura de saturación del vapor. También puede entregarse con cápsulas que funcionan cerca del vapor 4 °C por debajo (NTS) o subenfriadas 22 °C por debajo (SUB).

Normativas

Este producto cumple plenamente los requisitos de la Directiva sobre equipos a presión de la UE y la Normativa (de seguridad) sobre equipos a presión del Reino Unido.

La junta soldada cuerpo-tapa cumple con ASME Sección IX y BS/EN 288.

Certificación

Este producto está disponible con la certificación EN 10204 3.1.

Nota: Todos los requisitos de certificación o inspección deben indicarse en el momento de realizar el pedido.

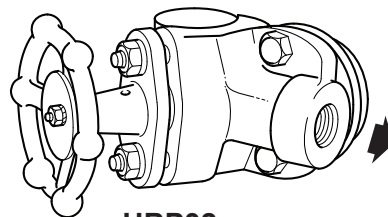
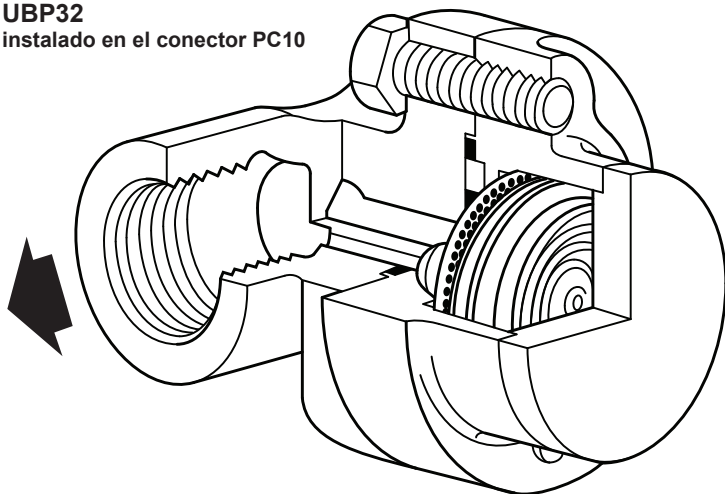
Opciones de conectores de tuberías

El UBP32 puede montarse con un amplio rango de conectores universales que incluyen:

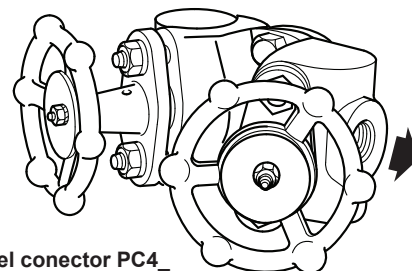
PC10	Conector recto	ANSI/ASME 300	(TI-P128-10)
PC10HP	Conector recto	ANSI/ASME 600	(TI-P128-10)
PC20	Conector con filtro interno	ANSI/ASME 300	(TI-P128-15)
PC3_	Conector con una válvula de pistón integral	ANSI/ASME 600	(TI-P128-02)
PC4_	Conector con una válvula de pistón integral	ANSI/ASME 600	(TI-P128-03)

Para más información sobre las conexiones disponibles para cada conector de tubería, consulte la hoja de información técnica correspondiente que figura al lado.

UBP32
instalado en el conector PC10



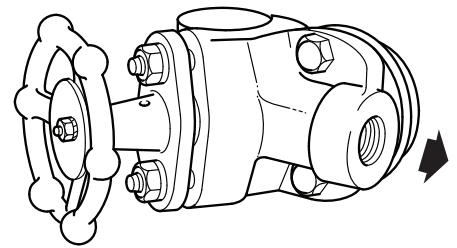
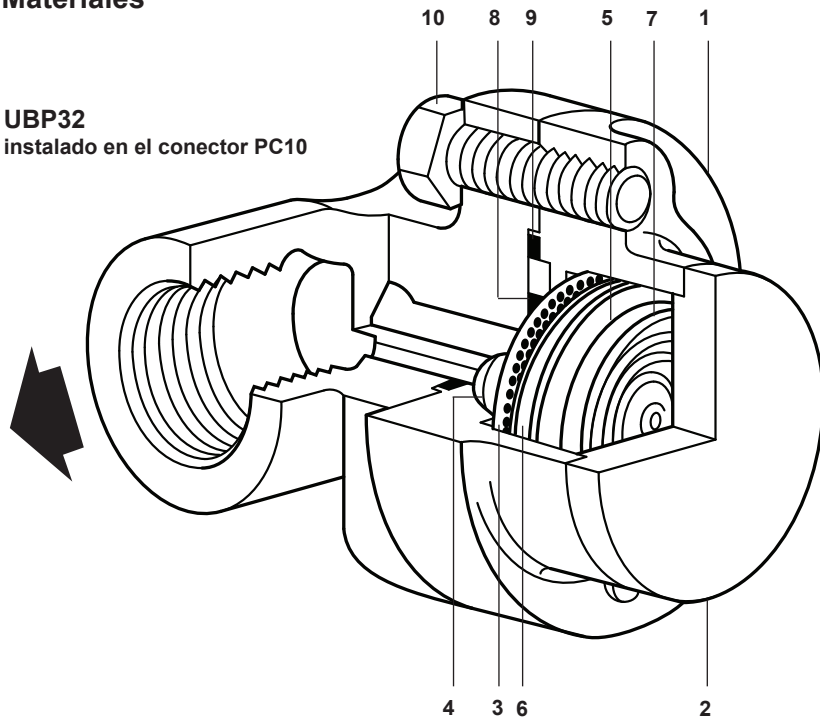
UBP32 instalado en el conector PC3_



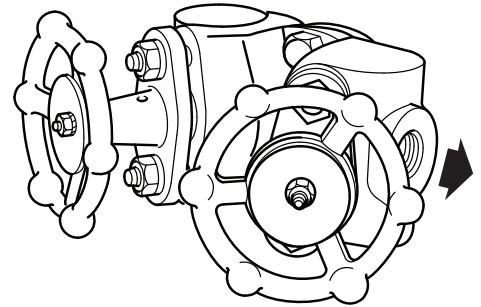
UBP32 instalado en el conector PC4_

Materiales

UBP32
instalado en el conector PC10



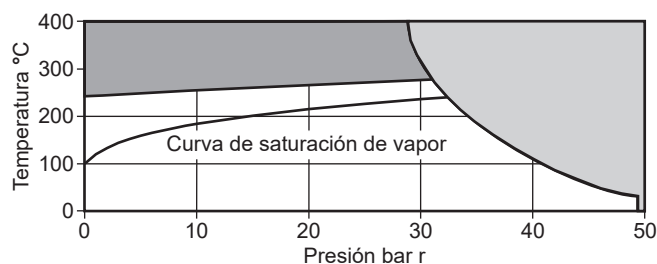
UBP32 instalado en el conector PC3_



UBP32 instalado en el conector PC4_

N.º Pieza	Material	
1 Cuerpo	Acero inoxidable austenítico (grado 304)	ASTM A351 Gr. CF8
2 Cubierta	Acero inoxidable austenítico (grado 304)	ASTM A276 Gr. 304
3 Pantalla	Acero inoxidable	ASTM A240 Gr. 304
4 Asiento	Acero inoxidable	ASTM A276 Gr. 431
5 Cápsula	Acero inoxidable	
6 Placa distanciadora	Acero inoxidable	ASTM A240 Gr. 304
7 Muelle	Acero inoxidable	ASTM A313 Gr. 302
8 Junta de entrada	Banda de grafito/AISI 316	Banda AISI 316
9 Junta de salida	Banda de grafito/AISI 316	Banda AISI 316
10 Tornillos del conector	Acero	ASTM A193 B7

Límites de presión/temperatura (ISO 6552)



El producto **no debe** utilizarse en esta zona.

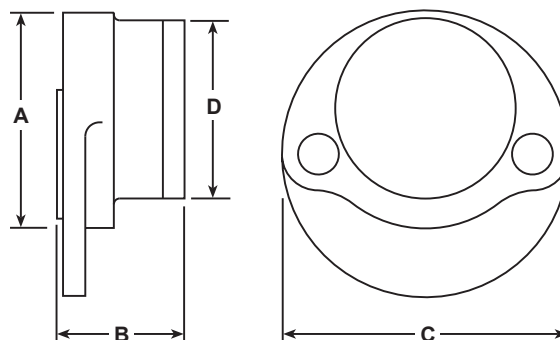
La válvula no debería trabajar en esta zona ya que pueden producir daños en las partes internas.

Nota: El modelo de conector y la conexión seleccionados determinarán los límites máximos de funcionamiento del conjunto completo. Consultar la hoja técnica del conector universal específico tal y como se detalla en «Opciones del conector».

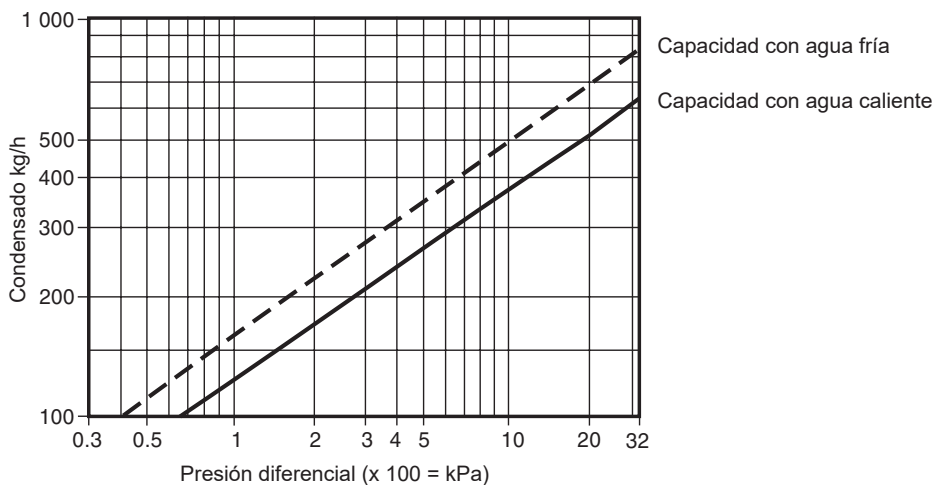
Condiciones de diseño del cuerpo		PN50 (ANSI 300)
PMA	Presión máxima admisible	50 bar r a 38 °C
TMA	Temperatura máxima permitida	400 °C a 28 bar r
Temperatura mínima admisible		-48 °C
PMO	Presión máxima de trabajo para suministro de vapor saturado	32 bar r
TMO	Temperatura máxima de trabajo	286 °C a 31 bar r
Temperatura mínima de trabajo		0 °C
Diseñada para una prueba de presión hidráulica en frío máxima de:		75 bar r

Dimensiones/pesos (aproximados) en mm y kg

A	B	C	D	Peso (solo purgador)
35	33	68	42,5	0,43



Capacidades



Cómo especificar

Los purgadores de vapor serán del tipo UBP32 termostático sellado de presión equilibrada, fabricados en acero inoxidable y aptos para presiones de trabajo de hasta 32 bar r. Los purgadores no necesitan mantenimiento y se instalan en conectores de tuberías independientes mediante dos tornillos, lo que permite una instalación y sustitución rápida y sencilla. La cápsula termostática debe funcionar a 12 °C /22 °C /4 °C por debajo de la temperatura del vapor en función de la cápsula seleccionada. Los purgadores pueden instalarse en cualquier plano.

Cómo realizar un pedido El UBP32 se entrega en dos partes:-

	PC1_	Conexión estándar
1. El conector de tubería giratorio	PC3_	Una válvula ISO integrada
	PC4_	Dos válvulas ISO integradas

2. El purgador UBP32 se completa con las juntas interior y exterior (bien acopladas en su lugar) y dos tornillos de conector. Todos los artículos se entregarán en una caja protectora.

Ejemplo de pedido:

1 Conector universal giratorio Spirax Sarco DN20 PC10 con conexiones de soldadura a toma.

1 Purgador termostático de presión equilibrada sellado Spirax Sarco UBP32 equipado con una cápsula STD.

Información de seguridad, instalación y mantenimiento

Para más información sobre seguridad, instalación y mantenimiento, ver las instrucciones que acompañan al equipo (IM-P127-02).

Nota de instalación:

El UBP32 puede instalarse en cualquier conector de tubería en cualquier plano.

Eliminación

Este producto es reciclable. No se prevé ningún riesgo ecológico con la eliminación de este producto, siempre que se tomen las debidas precauciones.

Recambios

El UBP32 es un purgador sellado que no admite mantenimiento. No dispone de recambios internos.

Los recambios disponibles se indican con una línea sólida. Las piezas marcadas con una línea gris no están disponibles como repuestos.

Recambios disponibles

Tornillos del conector

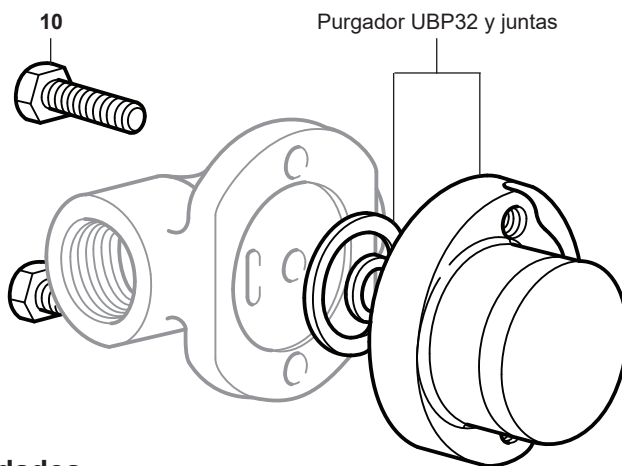
10

Purgador UBP32 completo, incluidas juntas y tornillos de conector(**10**)



Cómo pedir repuestos

Pida siempre las piezas de repuesto utilizando la descripción que figura en la columna "Piezas de repuesto disponibles" e indique el tamaño, el número de modelo y la presión nominal del purgador.

Ejemplo: 2 - Tornillos de conector para un purgador de vapor termostático sellado de presión equilibrada UBP32.



Pares de apriete recomendados

Artículo	 \varnothing mm		N m	(lbf ft)
10	9/16"		30 - 35	(22 - 26)