



TI-P327-08  
CH Issue 3

# Actuadores neumáticos de Pistón

## Serie TN2300 y TN2400 para válvulas de control Serie Spira-trol™ DN125 a DN300

### Descripción

Los actuadores neumáticos de pistón serie TN2300 Y TN2400 están diseñados para válvulas de control Spira-trol™ de DN125 a DN300. Tres versiones disponibles; simple efecto, doble efecto (con resorte) y doble efecto (sin resorte) para cubrir todos los requerimientos de las válvulas bajo diferentes presiones diferenciales y para una amplia gama de aplicaciones.

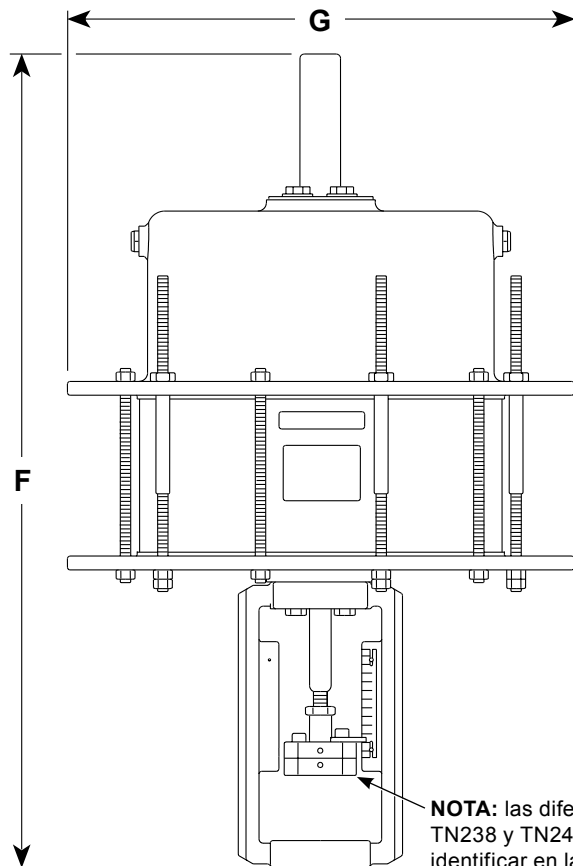
### Tipos disponibles

- SE** = Simple efecto, cierre a falta de aire
- SR** = Simple efecto, abre a falta de aire
- DE** = Doble efecto, cierre a falta de aire (asistido)
- DR** = Doble efecto, abre a falta de aire (asistido)
- DA** = Doble efecto
- NDA** = Doble efecto, sin resorte

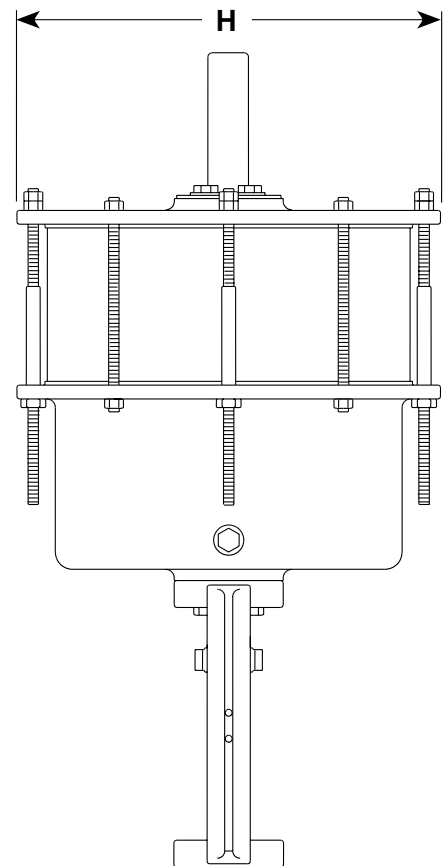
### Datos técnicos

<b>Rango de temperatura</b>	5°F a 230°F	-15°C a +110°C
<b>Presión máxima de trabajo en la entrada</b>	<b>SE y SR</b> 116 psi g	8 bar r
	<b>DA</b> 116 psi g	8 bar r
	<b>DE y DR</b> 87 psi g	6 bar r
<b>Conexión aire de suministro</b>	Rosca ½" NPT	
<b>Carrera del actuador</b>	<b>TN2300</b>	100 mm
	<b>TN2400</b>	150 mm

Rogamos hagan referencia a la 'Guía de selección Serie TN2000' (página 3) para entender completamente la nomenclatura de los productos citados en este documento



TN238\_SE y TN249\_SE



TN238\_SR y TN249\_SR

NOTA: las diferencias entre el TN238 y TN249 se pueden identificar en la página 3

### Dimensiones/peso (aproximados) en mm y kg

Gama actuador	F	G	H	Peso
TN238___E y variantes	932	587	490	210 kg
TN238___R y variantes	932	587	490	210 kg
TN238N DA	932	587	490	190 kg

Gama actuador	F	G	H	Peso
TN249___E y variantes	1282	750	660	390 kg
TN249___R y variantes	1282	750	660	390 kg
TN249N DA	1282	750	660	273 kg

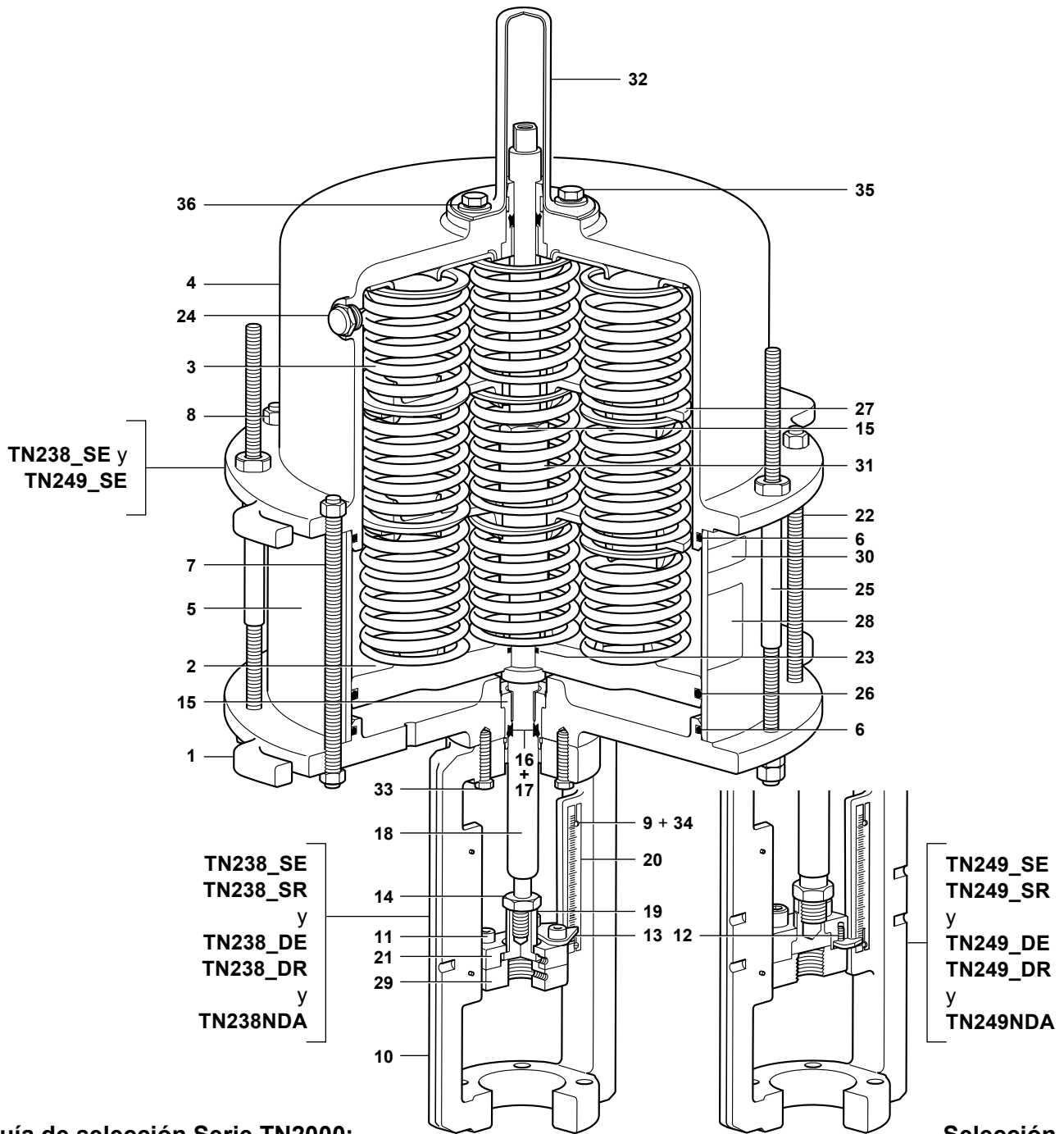
## Materiales

No.	Parte	TN2300	TN2400	Material	
1	Tapa extremo cilindro inferior			Fundición Nodular	EN 1563 EN-GJS-400-15 : 5.3106
2	Pistón			Fundición Nodular	EN 1563 EN-GJS-400-15 : 5.3106
3	Resorte			Acero cromo vanadio	
4	Tapa extremo cilindro superior			Fundición Nodular	EN 1563 EN-GJS-400-15 : 5.3106
5	Cilindro			Tubo compuesto	
6	'O' ring			Nitrilo NBR 70 SH	
7	Varilla roscada	M12	M16	Acero al carbono (cincado)	
8	Tuerca	M12	M16	Acero al carbono (cincado)	
9	Tornillo	M2,5 x 12	M2,5 x 12	Acero al carbono (cincado)	
10	Yugo			Fundición Nodular	EN 1563 EN-GJS-400-15 : 5.3106
11	Tornillo	M12	M16	Acero al carbono (cincado)	
12	Tornillo		M5	Acero al carbono (cincado)	
13	Indicador de carrera			Acero al carbono (cincado)	
14	Tuerca	M20	M24	Acero al carbono (cincado)	
15	Casquillo con sello			Acero al carbono (cincado)	
16	Rascador	Ø25	Ø25	Poliuretano	
17	Cojinete liso DU	Ø25	Ø25	Compuesto PTFE / Acero	
18	Vástago			Acero inoxidable	BS 970 431 S29
19	Connector			Acero inoxidable	BS 970 431 S29
20	Escala			Acero inoxidable	BS 1449 304 S16
21	Collar			Acero al carbono (cincado)	
22	Varilla roscada larga	M12	M16	Acero al carbono (cincado)	
23	'O' ring	27 x 3	27 x 3	Nitrilo NBR 70 SH	
24	Tapón venteo	½" NPT	½" NPT	Bronce sinterizado	
25	Tuerca larga	M12	M16	Acero al carbono (cincado)	
26	'O' ring			Nitrilo NBR 70 SH	
27	Guía resorte			Fundición Nodular	
28	Etiqueta (advertencia resorte bajo presión)			Papel adhesivo	
29	Adaptador			Acero inoxidable	
30	Etiqueta			Papel adhesivo	
31	Funda de vástago			Acero al carbono (cincado)	
32	Tapa de vástago			Acero al carbono (pintado)	
33	Tornillo	M12 x 45	M16 x 50	Acero al carbono (cincado)	
34	Tuerca	M2,5	M2,5	Acero al carbono (cincado)	
35	Tornillo	M12 x 16	M16 x 20	Acero al carbono (cincado)	
36	Arandela	M12	M16	Acero al carbono (cincado)	

## Parámetros del actuador:

Gama actuador	Carrera	Fuerza mínima	Presión de accionamiento						
			0 mm	30 mm	50 mm	70 mm	80 mm	100 mm	150 mm
TN2370 y variantes	70 mm	14 KN	1,11 bar	1,36 bar	1,45 bar	1,54 bar			
TN2373 y variantes		32 KN	2,49 bar	3,05 bar	3,25 bar	3,46 bar			
TN2830 y variantes	100 mm	13 KN	1,00 bar	1,11 bar	1,20 bar	1,28 bar	1,32 bar	1,40 bar	
TN2833 y variantes		30 KN	2,22 bar	2,49 bar	2,70 bar	2,88 bar	2,96 bar	3,15 bar	
TN2490 y variantes	150 mm	27 KN	1,11 bar	1,25 bar	1,33 bar	1,44 bar	1,48 bar	1,57 bar	1,80 bar
TN2493 y variantes		60 KN	2,45 bar	2,75 bar	3,00 bar	3,17 bar	3,26 bar	3,50 bar	3,96 bar

**Atención:** Estos rangos de presión son estimados y están directamente relacionados con la precisión muelles ( $\pm 10\%$ ). Además, la presión de trabajo con la válvula acoplada puede ser un poco superior a causa de la fricción dentro de ella.



**Guía de selección Serie TN2000:**

Tipo	TN	Selección
Serie	2 = Serie 2000	2
Tamaño actuador	3 = 1297 cm <sup>2</sup> 4 = 2452 cm <sup>2</sup>	3
Carrera actuador	8 = 100 mm (solo disponible para actuador tamaño 3) 9 = 150 mm (solo disponible para actuador tamaño 4)	8
Rango resorte	0 = Resortes blandos para uso con convertidor IP o equilibrado 3 = Resortes estándar N = Sin resortes	3
Acción resortes	SE = Simple efecto, cierre a falta de aire SR = Simple efecto, abre a falta de aire DE = Doble efecto, cierre a falta de aire (asistido) DR = Doble efecto, abre a falta de aire (asistido) DA = Doble efecto	SE

**Ejemplo de selección:**

TN	2	3	8	3	SE
----	---	---	---	---	----

**Como pasar pedido:** Ejemplo: 1 Actuador neumático de pistón Spirax Sarco TN2383SE.

## Recambios

Los únicos recambios disponibles se indican a continuación y son comunes para toda la gama. No hay otras piezas como recambios.

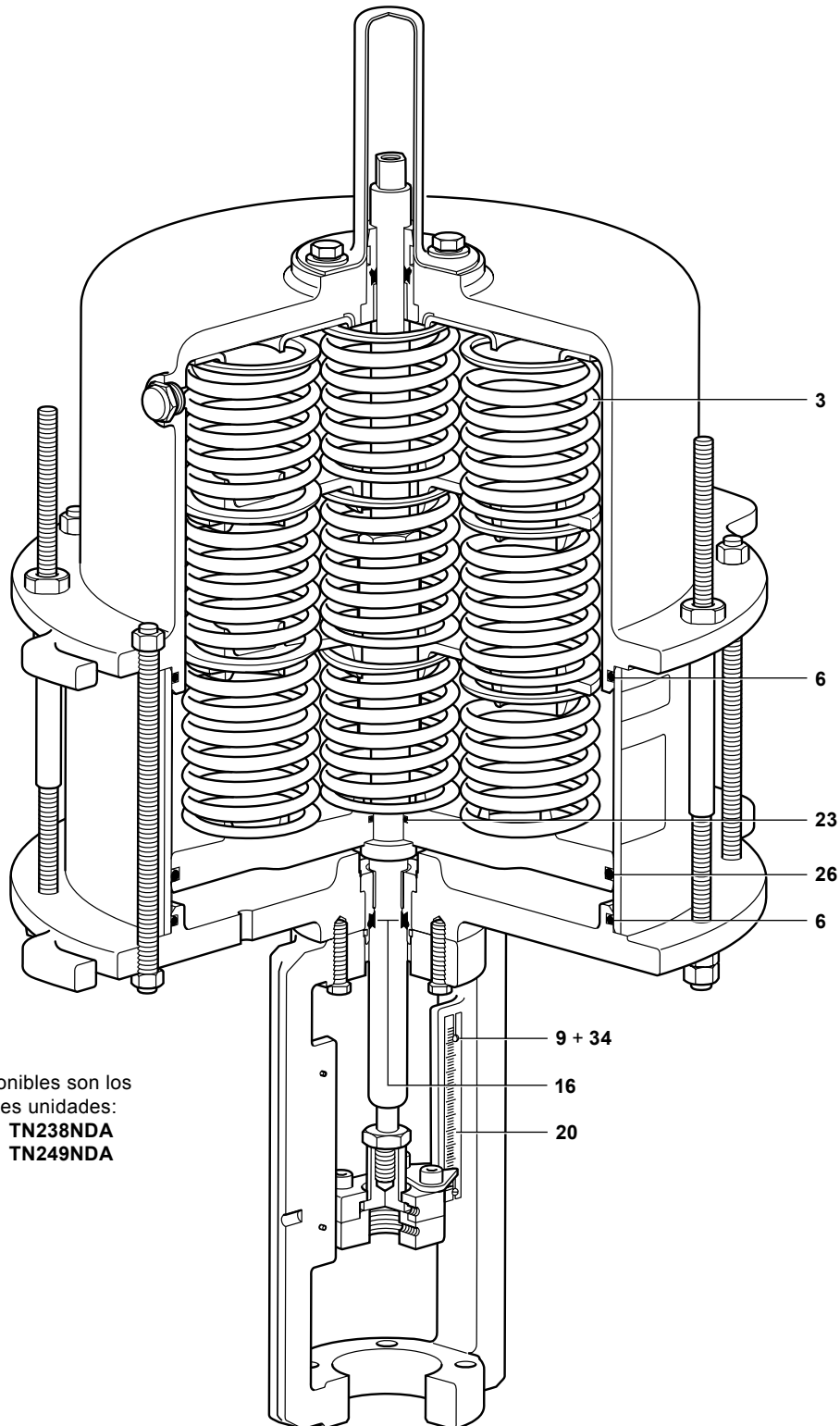
### Recambios disponibles

Conjunto de 'O' rings	6, 16, 23 y 26
Conjunto indicador de carrera	9, 20 y 34
Kit resortes	3

## Como pasar pedido

Al pasar pedido debe usarse la nomenclatura señalada en el cuadro anterior indicando el modelo de actuador.

**Ejemplo:** - Conjunto de 'O' rings para actuador neumático de pistón Spirax Sarco TN2380SE.



### TN238\_E

**Nota** los recambios disponibles son los mismos para las siguientes unidades:

- TN238\_E, TN238\_R y TN238NDA
- TN249\_E, TN249\_R y TN249NDA