



TI-P327-06
CH Issue 5

Actuadores neumáticos de Pistón Series TN2000 para válvulas de control Serie Spira-trol™ DN15 a DN100

Descripción

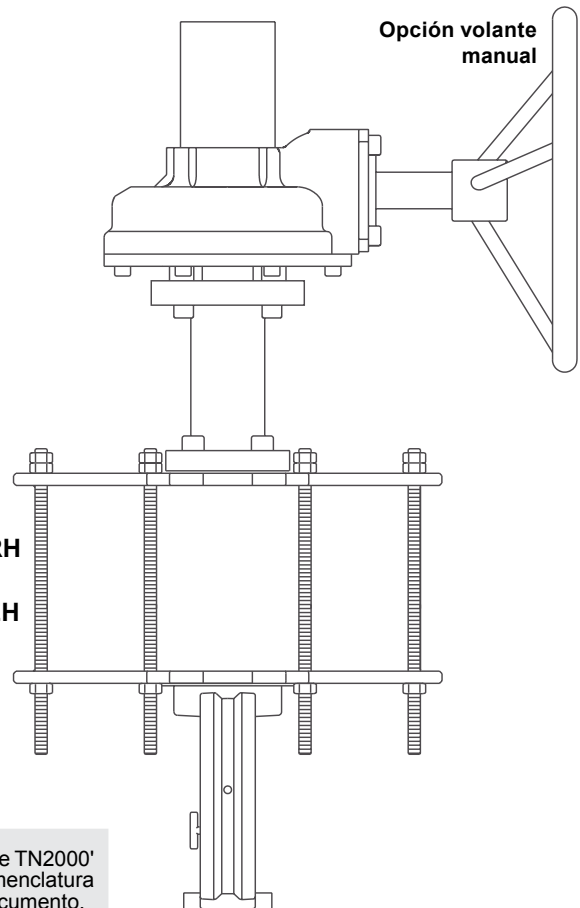
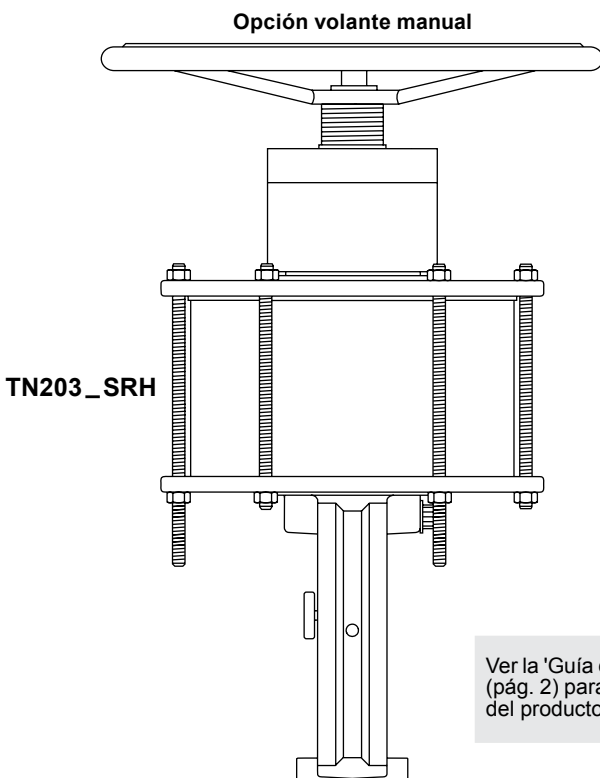
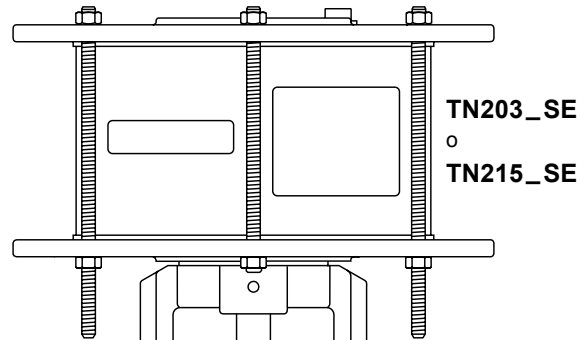
Los actuadores neumáticos de pistón serie TN2000 adecuados para válvulas de control Spira-trol™ de DN15 a DN100. Tres versiones disponibles; simple efecto (con resorte), doble efecto (con resorte) y doble efecto (sin resorte) para cubrir todos los requerimientos de las válvulas bajo diferentes presiones diferenciales y para una amplia gama de aplicaciones.

Tipos disponibles

SE	= Simple efecto, cierre a falta de aire
SR	= Simple efecto, abre a falta de aire
DE	= Doble efecto, cierre a falta de aire (asistido)
DR	= Doble efecto, abre a falta de aire (asistido)
DA	= Doble efecto, sin resorte

Datos técnicos

Rango de temperatura	- 15°C a + 110°C (5°F a + 230°F)	
Presión máxima de trabajo en la entrada	TN203_	
	TN2153 DE / DR	5 bar r (72 psi g)
	TN2150 DR / DE	
	TN215N DA	
	TN2153 SR / SE	8 bar r (116 psi g)
	TN2150 SE / SE	7 bar r (101 psi g)
Conexión aire de suministro	Rosca 1/2" o 2" NPT	
Carrera del actuador	TN203_	30 mm
	TN215_	50 mm



Ver la 'Guía de selección Serie TN2000' (pág. 2) para entender la nomenclatura del producto en todo este documento.

Datos del actuador:

Actuador	Carrera	Fuerza	Presión accionamiento 0 mm	Presión accionamiento 20 mm	Presión accionamiento 30 mm	Presión accionamiento 50 mm
TN2030 y variantes	30 mm	2,5 kN 562 lbf	0,79 bar 11,50 psi	1,47 bar 21,31 psi	1,81 bar 26,24 psi	
TN2033 y variantes	30 mm	6 kN 1 349 lbf	1,89 bar 27,40 psi	4,19 bar 60,80 psi	5,34 bar 77,49 psi	
TN2150 y variantes	50 mm	3,6 kN 809 lbf	0,46 bar 6,70 psi	1,12 bar 16,27 psi	1,45 bar 21,06 psi	2,11 bar 30,64 psi
TN2153 y variantes	50 mm	14 kN 3 147 lbf	1,95 bar 28,30 psi	2,76 bar 39,58 psi	3,12 bar 45,23 psi	3,90 bar 56,54 psi

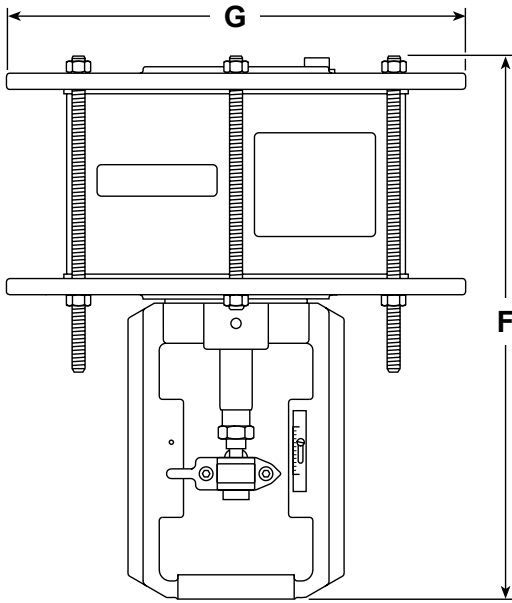
Guía de selección Serie TN2000:

Tipo	TN
Serie	2 = Serie 2000
Tamaño Actuador	0 = 324 cm ² 1 = 729 cm ²
Carrera actuador	3 = 30 mm (sólo en TN20__) 5 = 50 mm (sólo en TN21__)
Rango resorte	0 = Resortes blandos para uso con un convertidor IP o equilibrado 3 = Resortes estándar N = Sin resortes
Acción resortes	SE = Simple efecto, cierre a falta de aire SR = Simple efecto, abre a falta de aire DA = Doble efecto DE = Doble efecto, cierre a falta de aire (asistido) DR = Doble efecto, abre a falta de aire (asistido)
Tipo de yugo	En blanco = Yugo tipo Ø34 mm (para válvulas de control Spira-trol™ series K y L, DN15 a DN50) B = Yugo tipo Ø50 mm (para válvulas de control Spira-trol™ serie J, DN15 a DN50) C = Yugo tipo Ø50 (para todas las demás válvulas de control DN65 a DN100)
Opción de accionamiento manual	H = Volante (solo disponible para actuadores neumáticos de pistón con resortes)

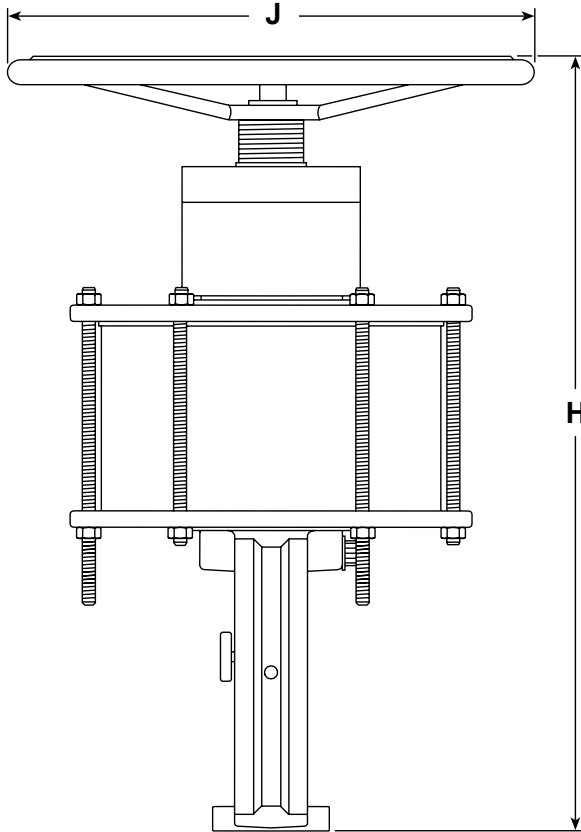
Ejemplo de selección:

TN	2	0	3	3	SE	B	H
----	---	---	---	---	----	---	---

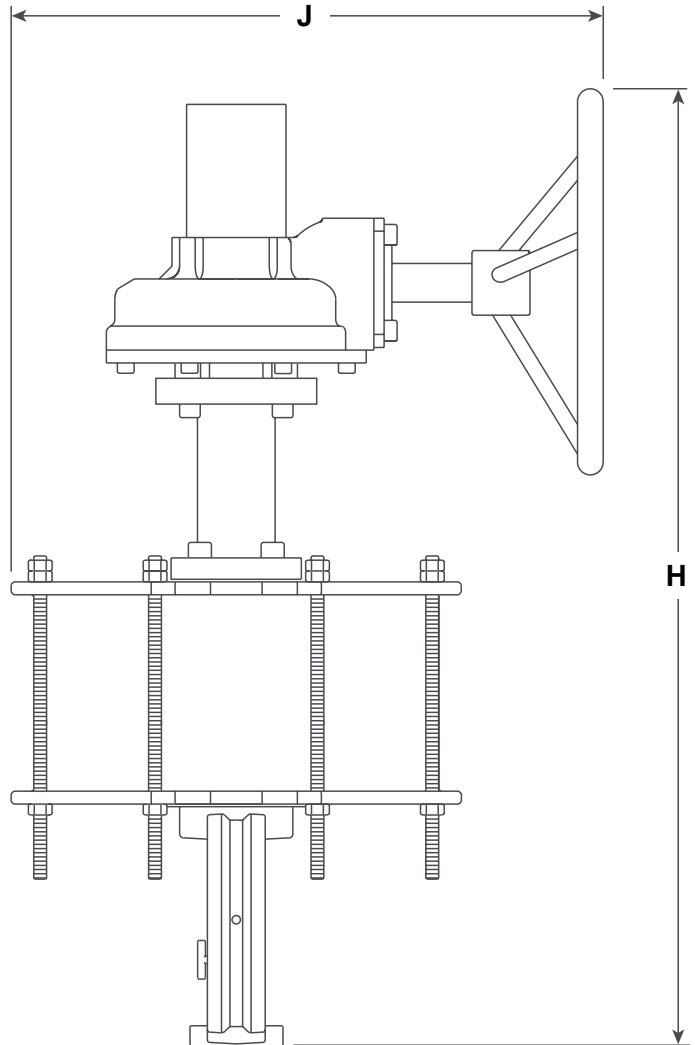
Como pasar pedido
Ejemplo: 1 actuador de pistón Spirax Sarco TN2033SEH.



TN203_E o TN215_E



TN203_RH



TN215_RH o TN215_EH

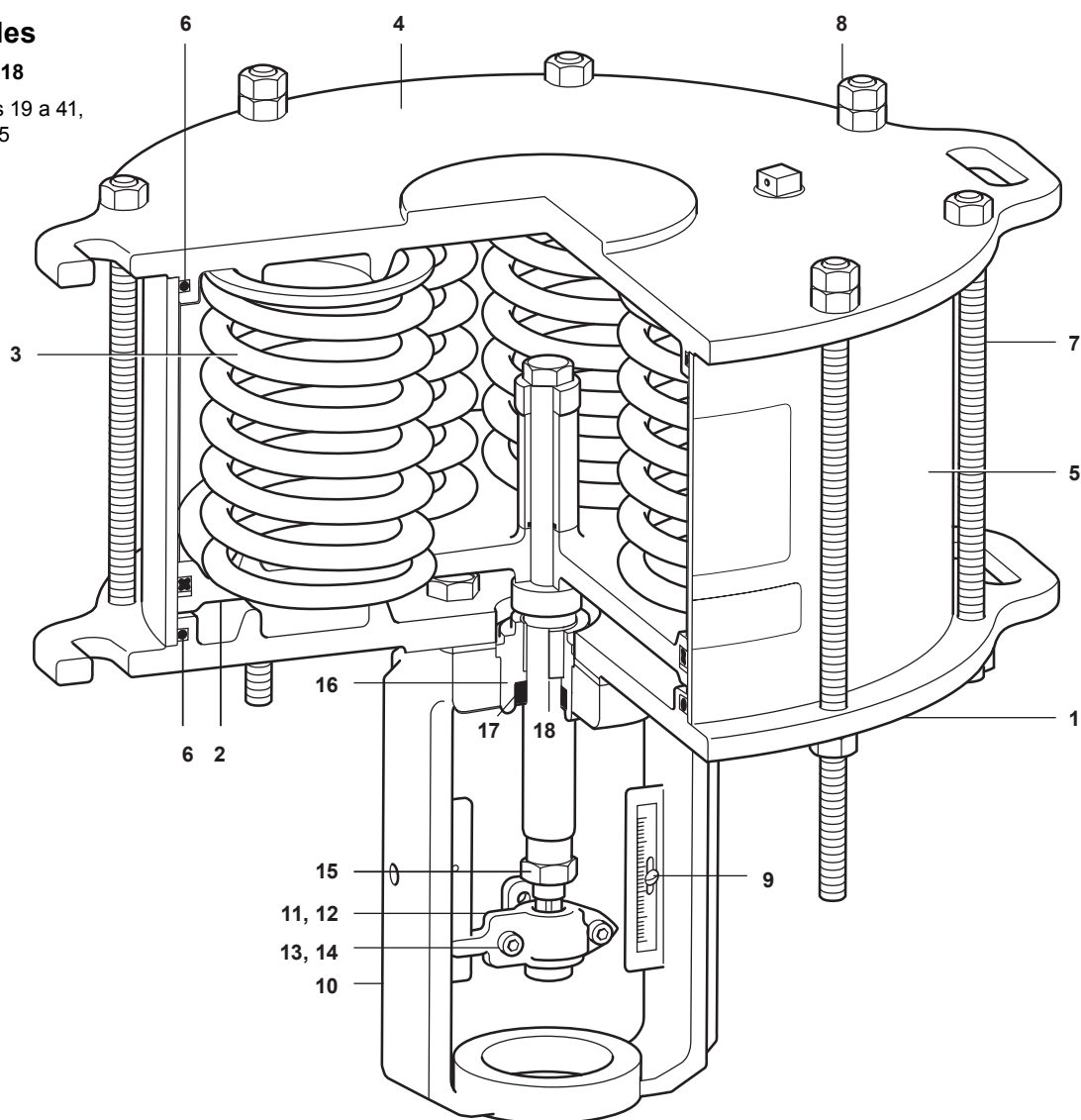
Dimensiones / pesos (aproximados) en mm y kg

Actuador	F	G	H	J	Peso	
					Actuador	con volante
TN203_E y variantes	334	284	478	350	18	+ 5
TN203_R y variantes	334	284	478	350	18	+ 6
TN203DA y variantes	334	284				
TN215_E y variantes	369	405	771	460	37	+ 23
TN215_R y variantes	369	405	771	460	37	+ 23
TN215DA y variantes	369	405				

Materiales

Partes 1 a 18

Para partes 19 a 41,
ver página 5

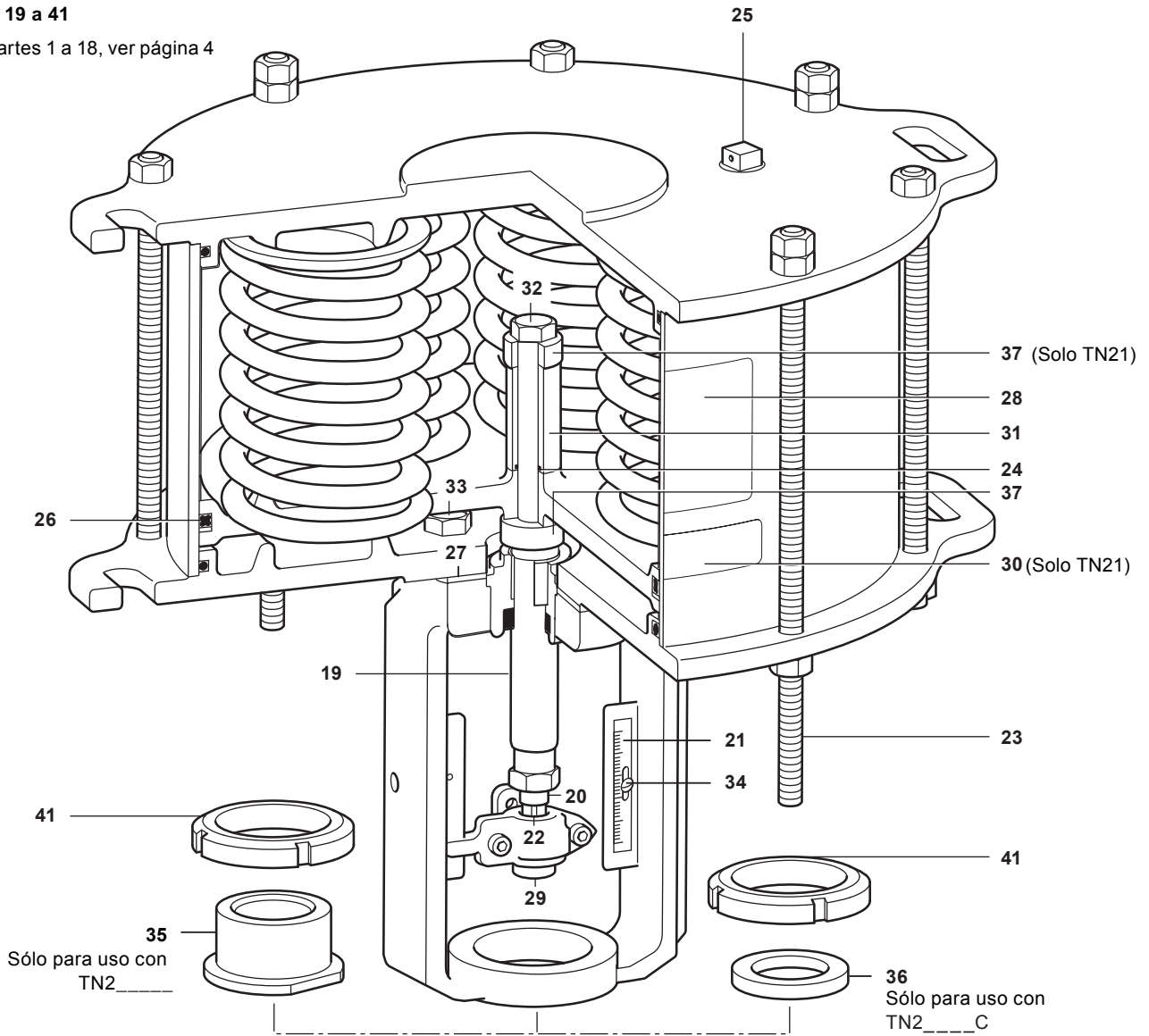


No.	Parte		Material
1	Tapa extremo cilindro inferior		Fundición Nodular EN 1563 EN-GJS-400-15 : 5.3106
2	Pistón		Fundición Nodular
3	Resorte		Acero cromo vanadio
4	Tapa extremo cilindro superior		Fundición Nodular EN 1563 EN-GJS-400-15 : 5.3106
5	Cilindro		Tubo compuesto
6	'O' ring		Nitrilo NBR 70 SH
7	Barra roscada	M8	Acero al carbono (cincado)
8	Tuerca	M8	Acero al carbono (cincado)
9	Tornillo indicador de carrera	M2,5 x 12	Acero al carbono (cincado)
10	Yugo		Fundición Nodular
11	Conector delantero		Acero inoxidable
12	Conector trasero		Acero inoxidable
13	Tuerca	M5	Acero al carbono (cincado)
14	Tornillo allen	M5 x 16	Acero al carbono (cincado)
15	Tuerca	M12	Acero al carbono (cincado)
16	Inserto cojinete y sello		Acero al carbono (cincado)
17	Rascador	Ø20	Poliuretano
18	Cojinete liso DU	Ø20	Compuesto de PTFE/acero

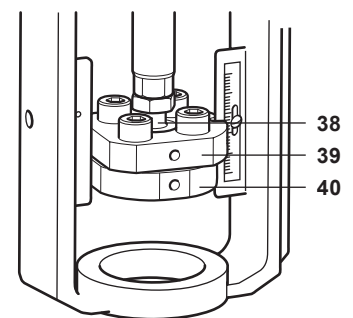
Materiales

Partes 19 a 41

Para partes 1 a 18, ver página 4



No. Parte		Material
19	Vástago	Acero inoxidable
20	Conector	Acero inoxidable
21	Escala	Acero inoxidable
22	Collar	Acero al carbono (cincado)
23	Barra roscada	M8 Larga Acero al carbono (cincado)
24	'O' ring	11,6 x 2,4 Nitrilo NBR 70 SH
25	Tapón venteo	3/8" NPT Poliamida 6.6
26	'X' ring	Nitrilo NBR 70 SH
27	Junta	Grafito
28	Etiqueta (Advertencia resorte en tensión)	Papel adhesivo
29	Adaptador	Acero inoxidable
30	Etiqueta	Papel adhesivo
31	Casquillo	Acero al carbono (cincado)
32	Tornillo cabeza hexagonal	M12 Acero al carbono (cincado)
33	Tornillo cabeza hexagonal	M12 x 25 Acero al carbono (cincado)
34	Tuerca	M2,5 Acero al carbono (cincado)
35	Adaptador yugo	Acero inoxidable
36	Anillo yugo	Acero inoxidable
37	Funda vástago (solo TN21)	Acero al carbono (cincado)



Sólo para uso con
TN215___C

No. Parte	Material
38	Conector DA Acero inoxidable
39	Acoplamiento superior DA Acero inoxidable
40	Adaptador DA Acero inoxidable
41	Tuerca montaje Acero al carbono (cincado)

Recambios

Los únicos recambios disponibles se indican a continuación y son comunes para toda la gama.

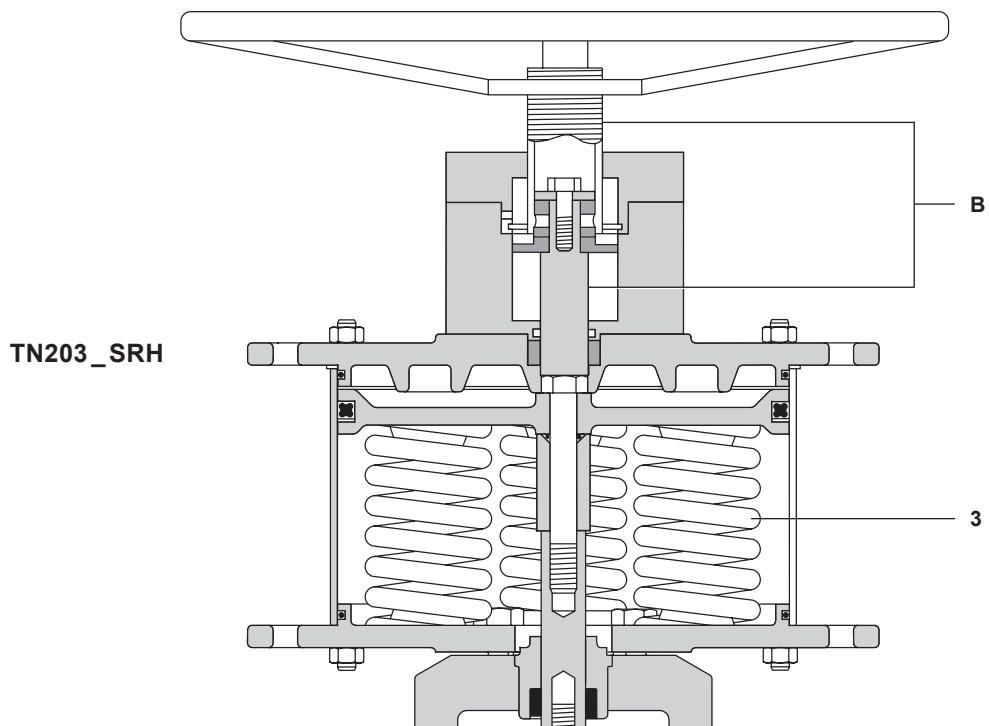
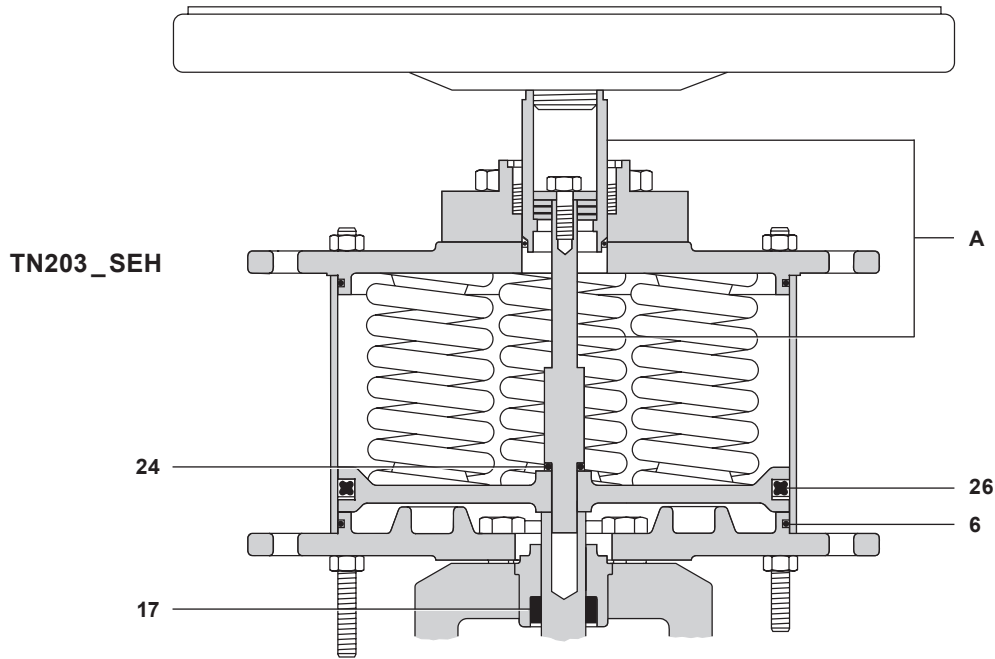
Recambios disponibles

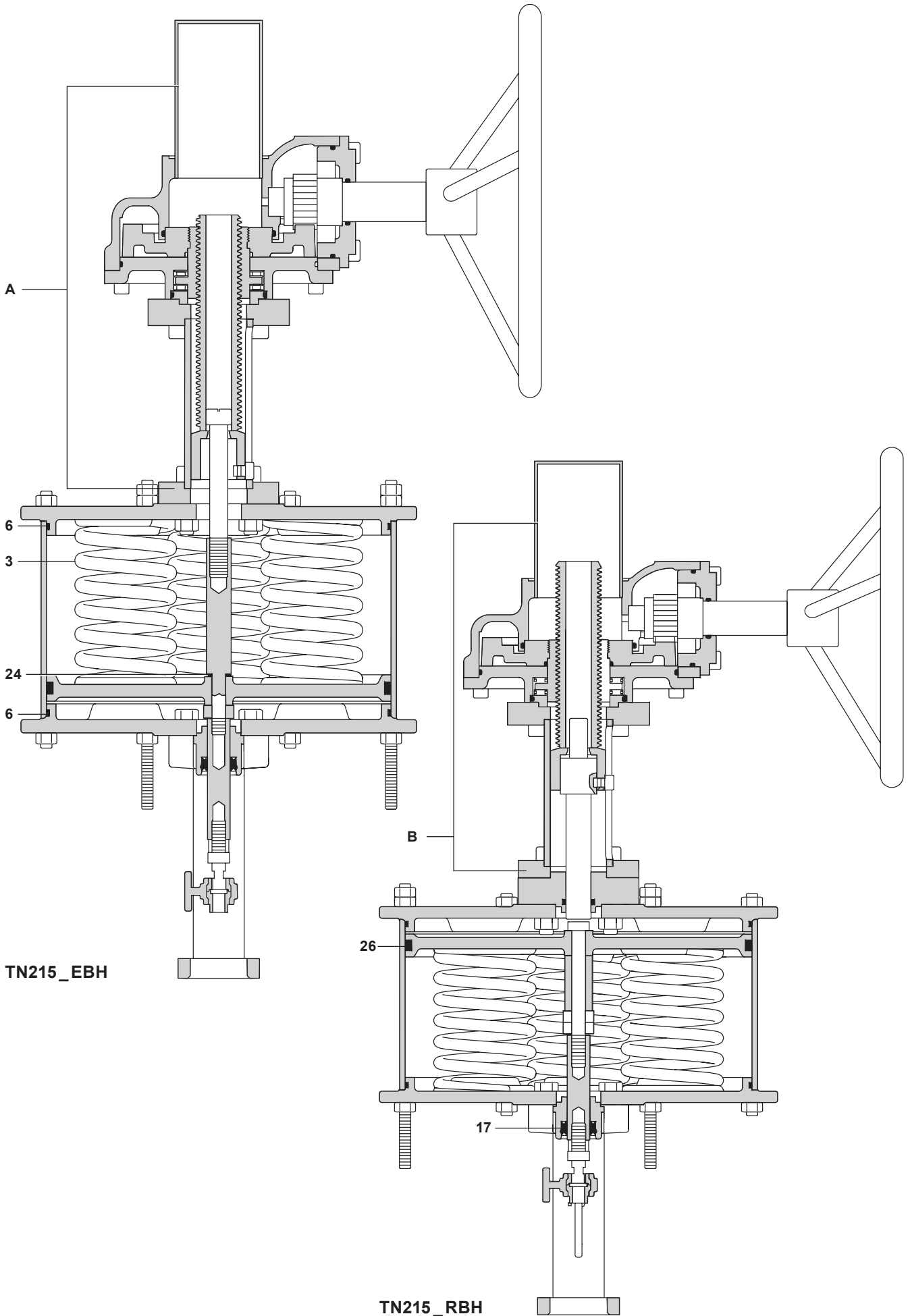
Conjunto de 'O' rings	Para identificar las partes, hacer referencia a la lista de Materiales en páginas 4 y 5	6, 17, 24 y 26
Conjunto indicador de carrera	Para identificar las partes, hacer referencia a la lista de Materiales en páginas 4 y 5	9, 21 y 34
Kit de resortes	Para identificar las partes, hacer referencia a la lista de Materiales en página 4	3
Volante	Kit EH	A
	Kit RH	B

Como pasar pedido

Al pasar pedido debe usarse la nomenclatura señalada en el cuadro anterior indicando el modelo de actuador.

Ejemplo: - Conjunto de 'O' rings para actuador neumático de pistón Spirax Sarco TN2033EB.





TN215_EBH

TN215_RBH