



Cert. No. LRQ 0963008

ISO 9001

spirax sarco

TI-P373-14

CH Issue 3

Válvulas Todo-Nada con actuador de pistón PF51G en bronce

Descripción

Válvula todo-nada de dos vías con actuador neumático, en bronce para uso con vapor, agua, aceites y gases. También se puede usar en aplicaciones de vapor a baja presión.

Una señal neumática acciona el actuador para abrir o cerrar la válvula. Un resorte actúa sobre la parte superior del actuador para cerrar la válvula. El obturador tiene asiento blando de PTFE (G) proporcionando un cierre hermético. Los modelos estándar y de control de flujo incluyen un indicador de posición.

Válvulas disponibles con los siguientes tamaños de actuador:

Tipo 1 (45 mm), **Tipo 2** (63 mm) y **Tipo 3** (90 mm) con las siguientes opciones de accionamiento:

- **NC (Normalmente cerrada)**
Esta válvula está diseñada para que el fluido tienda a abrir de la conexión 1 hacia la conexión 2. **Atención:** No recomendada para prevención de golpes de ariete.
- **NO (Normalmente Abierta)**
Esta válvula está diseñada para que el fluido tienda a abrir de la conexión 2 hacia la conexión 1. Especial para evitar golpes de ariete en aplicaciones de líquidos.
- **BD (Bidireccional normalmente cerrada)**
Esta válvula está diseñada para aplicaciones con flujo en ambas direcciones e incorpora un diseño especial anti-golpes de ariete, para aplicaciones de líquidos con flujo de la conexión 2 hacia la conexión 1.
Nota: Para evitar la posibilidad de golpes de ariete en aplicaciones de líquidos cuando el paso del fluido tienda a cerrar (conexión 2 hacia conexión 1) no se debe sobrepasar 1 bar r de presión.

Extras opcionales (ver 'Guía selección de válvula', página 7):

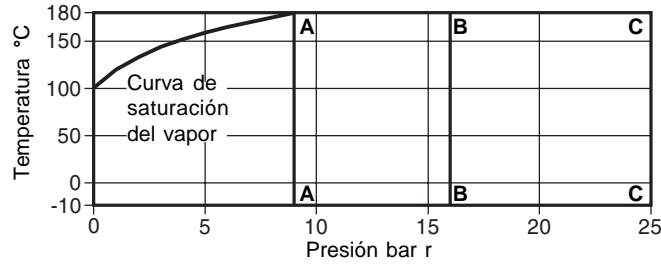
- Interruptor final de carrera.
- Caudal regulable.



Gama disponible - tamaños, conexiones y combinaciones de actuadores

Modelo	Tipo de conexiones	Tipo de válvula	Actuador	Modelo	Tamaños						
					1/2"	3/4"	1"	1 1/4"	1 1/2"	2"	
PF51G	Roscas BSP o NPT	NC - Normalmente cerrada (flujo tiende a cerrar)	1	PF51G - 1NC	•	•	•				
			2	PF51G - 2NC	•	•	•	•	•	•	
			3	PF51G - 3NC			•	•	•	•	
		NO - Normalmente abierta (flujo tiende a abrir)	1	PF51G - 1NO	•	•	•				
			2	PF51G - 2NO	•	•	•	•	•	•	•
			3	PF51G - 3NO			•	•	•	•	
		BD - Bidireccional (normalmente cerrada)	1	PF51G - 1BD	•	•	•				
			2	PF51G - 2BD	•	•	•	•	•	•	•
			3	PF51G - 3BD			•	•	•	•	

Condiciones límite



- A - A** Presión máxima de trabajo con vapor saturado 9 bar r
- B - B** Presión máxima de trabajo tamaño 2" 16 bar r
- C - C** Presión máxima de trabajo tamaños ½" a 1½" 25 bar r

Condiciones de diseño del cuerpo	Roscados BSP o NPT	½" - 1½"	PN25
		2"	PN16
PMA	Presión máxima admisible		25 bar r
TMA	Temperatura máxima admisible		180°C
	Temperatura mínima admisible		-10°C
PMO	Presión de trabajo máxima para vapor saturado		9 bar a 180°C
TMO	Temperatura de trabajo máxima		180°C
	Temperatura de trabajo mínima (Nota: Para temperaturas de trabajo menores, consultar con Spirax Sarco.)		-10°C
ΔPMX	Máxima presión diferencial		(ver página 4)
	Prueba hidráulica:		1,5 x PMA (rango PN)
PTMX	Presión de prueba máxima igual a ΔPMX		

Datos técnicos

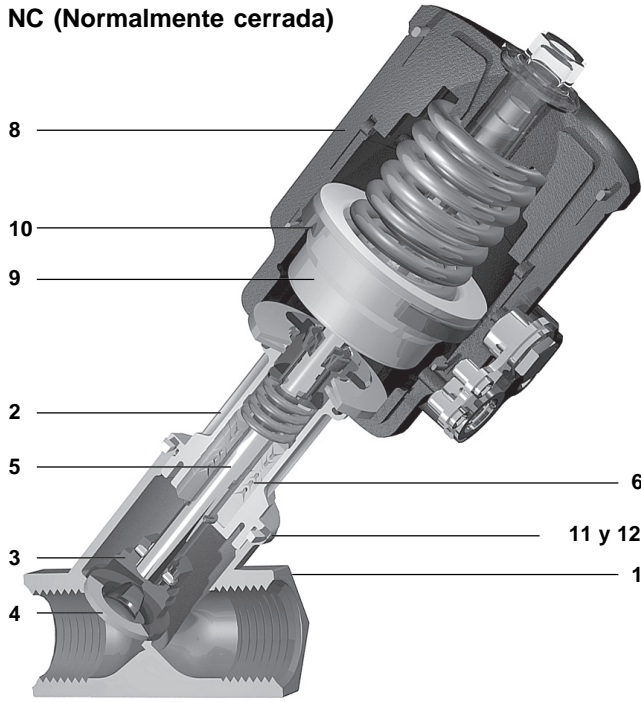
Fuga máxima		Asiento blando PTFE	ANSI clase V1
Características de caudal		Apertura rápida	Todo/nada (On/off)
Dirección del flujo	PF51G-NC	Fluido tiende a cerrar	Conexión 1 hacia 2
	PF51G-NO	Fluido tiende a abrir	Conexión 2 hacia 1
	PF51G-BD	Fluido tiende a cerrar	Conexión 1 hacia 2
		Fluido tiende a abrir	Conexión 2 hacia 1
Pilotaje		Aire o agua	60°C máximo
Rotación del actuador		360°	
Tipo y tamaño de de actuador	Tipo 1 = diámetro 45 mm	Conexión piloto 1/8" BSP	Presión pilotaje máxima 10 bar r
	Tipo 2 = diámetro 63 mm	1/4" BSP	10 bar r
	Tipo 3 = diámetro 90 mm	1/4" BSP	8 bar r

Valores Kvs

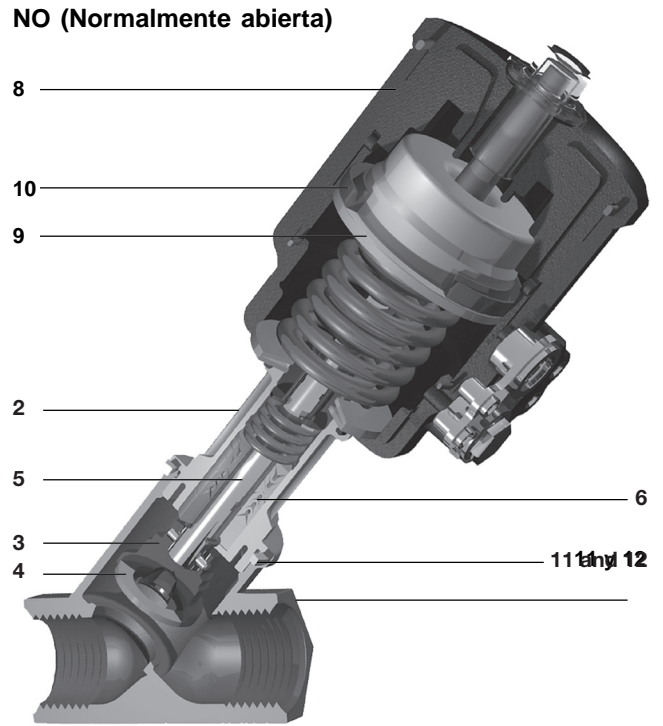
Tamaño	½"	¾"	1"	1¼"	1½"	2"
Kvs	4,5	8,0	15,6	24,6	42	57

Para convertir: C_V (UK) = K_V x 0,963 C_V (US) = K_V x 1,156

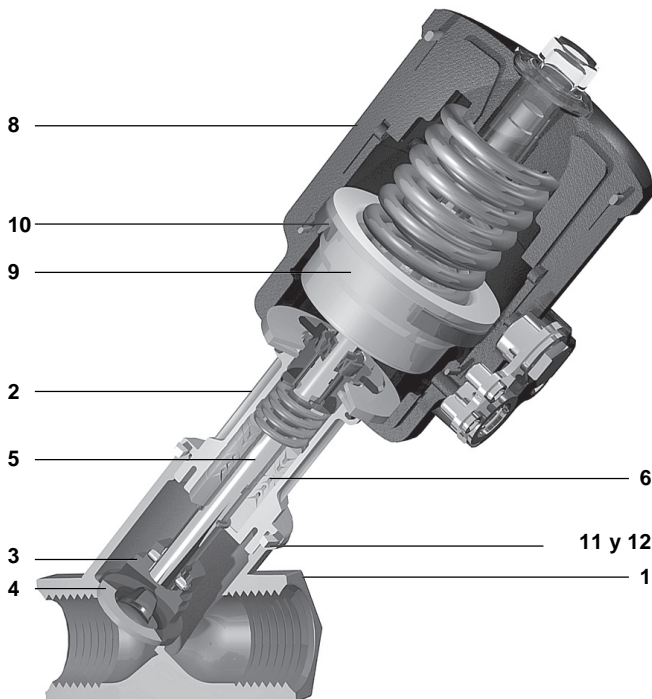
NC (Normalmente cerrada)



NO (Normalmente abierta)



BD (Bidireccional, normalmente cerrada)



Materiales

No.	Parte	Material	
1	Cuerpo	Bronce	EN 1982 CC491K
2	Cabezal válvula	Bronce	EN 1982 CC491K
		Latón	EN 12165 CW617N
3	Obturador	Acero inoxidable	AISI 316L
4	Anillo de cierre	PTFE	
5	Vástago	Acero inoxidable	AISI 316
6	Empaquetadura	PTFE chevrons	
* 7	'O' ring vástago	Vitón	
8	Caja actuador	Poliamida	
9	Pistón	Poliamida	
10	Junta pistón	Vitón	
11	Junta	PTFE	

* Nota: Item 7 no se muestra.

ΔPMX - Presiones diferenciales máximas para válvulas con actuador de pistón PF51G**PF51G-NC (Normalmente cerrada)**

Modelo	Tamaño válvula	Diámetro del actuador (mm)	Dirección de flujo (de 1 a 2)	Máxima presión diferencial (bar)	Presión pilotaje	
					Mínima (bar)	Máxima (bar)
PF51G-1NC	DN15 - (1/2")	45	Fluido tiende a cerrar	16	1,8	10
	DN20 - (3/4")	45	Fluido tiende a cerrar	16	1,8	10
PF51G-2NC	DN15 - (1/2")	63	Fluido tiende a cerrar	20	1,5	10
	DN20 - (3/4")	63	Fluido tiende a cerrar	20	1,5	10
	DN25 - (1")	63	Fluido tiende a cerrar	20	1,5	10
	DN32 - (1 1/4")	63	Fluido tiende a cerrar	16	2,8	10
	DN40 - (1 1/2")	63	Fluido tiende a cerrar	16	2,8	10
	DN50 - (2")	63	Fluido tiende a cerrar	11	2,8	10
PF51G-3NC	DN25 - (1")	90	Fluido tiende a cerrar	20	1,0	8
	DN32 - (1 1/4")	90	Fluido tiende a cerrar	16	2,8	8
	DN40 - (1 1/2")	90	Fluido tiende a cerrar	16	2,8	8
	DN50 - (2")	90	Fluido tiende a cerrar	15	2,8	8

PF51G-NO (Normalmente abierta)

Modelo	Tamaño válvula	Diámetro del actuador (mm)	Dirección de flujo (de 2 a 1)	Máxima presión diferencial (bar)	Presión pilotaje	
					Mínima (bar)	Máxima (bar)
PF51G-1NO	DN15 - (1/2")	45	Fluido tiende a abrir	16	1,8	10
	DN20 - (3/4")	45	Fluido tiende a abrir	16	1,8	10
PF51G-2NO	DN15 - (1/2")	63	Fluido tiende a abrir	16	1,5	10
	DN20 - (3/4")	63	Fluido tiende a abrir	16	1,5	10
	DN25 - (1")	63	Fluido tiende a abrir	16	1,5	10
	DN32 - (1 1/4")	63	Fluido tiende a abrir	16	1,5	10
	DN40 - (1 1/2")	63	Fluido tiende a abrir	16	1,5	10
	DN50 - (2")	63	Fluido tiende a abrir	12	1,5	10
PF51G-3NO	DN25 - (1")	90	Fluido tiende a abrir	16	1,0	8
	DN32 - (1 1/4")	90	Fluido tiende a abrir	16	1,0	8
	DN40 - (1 1/2")	90	Fluido tiende a abrir	16	1,0	8
	DN50 - (2")	90	Fluido tiende a abrir	16	1,0	8

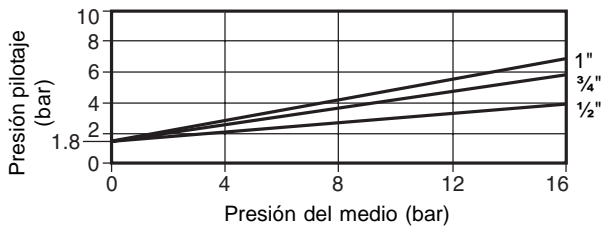
PF51G-BD (Bidireccional, normalmente cerrada)

Modelo	Tamaño válvula	Diámetro del actuador (mm)	Dirección de flujo (de 1 a 2)	Máxima presión diferencial (de 1 a 2) (bar)	Dirección de flujo (de 2 a 1)	Máxima presión diferencial (de 2 a 1) (bar)	Presión pilotaje	
							Mínima (bar)	Máxima (bar)
PF51G-1BD	DN15 - (1/2")	45	Fluido tiende a cerrar	16	Fluido tiende a abrir	16,0	4,0	10
	DN20 - (3/4")	45	Fluido tiende a cerrar	16	Fluido tiende a abrir	7,0	4,0	10
PF51G-2BD	DN15 - (1/2")	63	Fluido tiende a cerrar	16	Fluido tiende a abrir	16,0	3,8	10
	DN20 - (3/4")	63	Fluido tiende a cerrar	16	Fluido tiende a abrir	16,0	3,8	10
	DN25 - (1")	63	Fluido tiende a cerrar	16	Fluido tiende a abrir	11,0	3,8	10
	DN32 - (1 1/4")	63	Fluido tiende a cerrar	16	Fluido tiende a abrir	6,0	3,8	10
	DN40 - (1 1/2")	63	Fluido tiende a cerrar	12	Fluido tiende a abrir	4,0	3,8	10
	DN50 - (2")	63	Fluido tiende a cerrar	8	Fluido tiende a abrir	2,5	3,8	10
PF51G-3BD	DN25 - (1")	90	Fluido tiende a cerrar	16	Fluido tiende a abrir	14,0	3,3	8
	DN32 - (1 1/4")	90	Fluido tiende a cerrar	16	Fluido tiende a abrir	12,0	3,3	8
	DN40 - (1 1/2")	90	Fluido tiende a cerrar	16	Fluido tiende a abrir	8,0	3,3	8
	DN50 - (2")	90	Fluido tiende a cerrar	14	Fluido tiende a abrir	5,0	3,3	8

Relación entre presión pilotaje / del medio

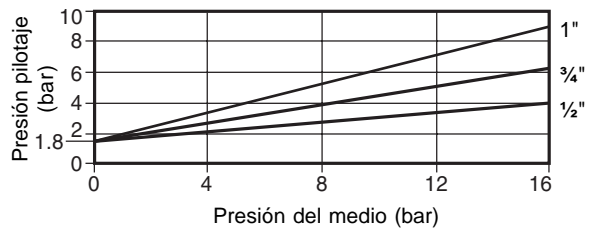
PF51G-NC (Normalmente cerrada)

PF51G-1NC fluido tiende a cerrar (de 1 a 2)

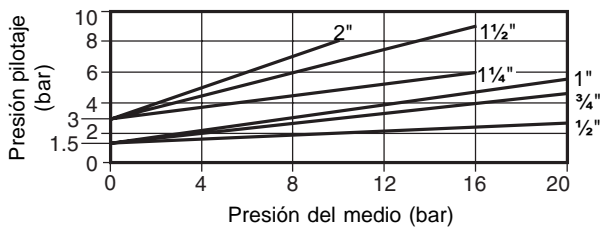


PF51G-NO (Normalmente abierta)

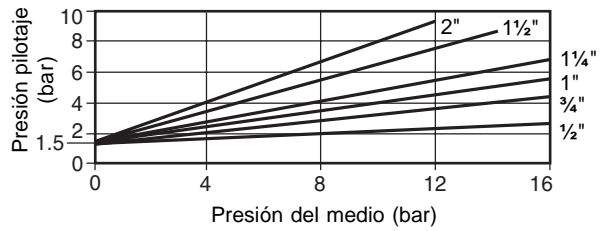
PF51G-1NO fluido tiende a abrir (de 2 a 1)



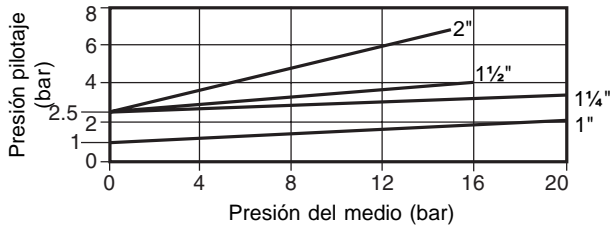
PF51G-2NC fluido tiende a cerrar (de 1 a 2)



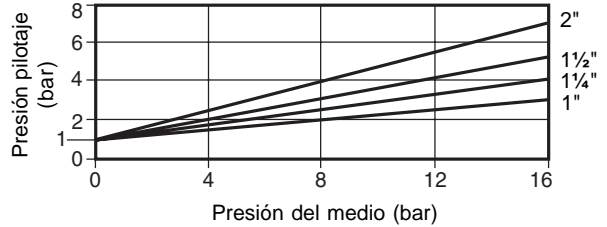
PF51G-2NO fluido tiende a abrir (de 2 a 1)



PF51G-3NC fluido tiende a cerrar (de 1 a 2)

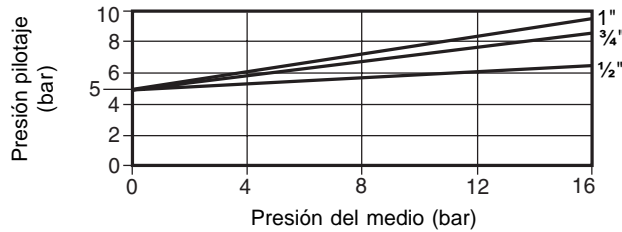


PF51G-3NO fluido tiende a abrir (de 2 a 1)

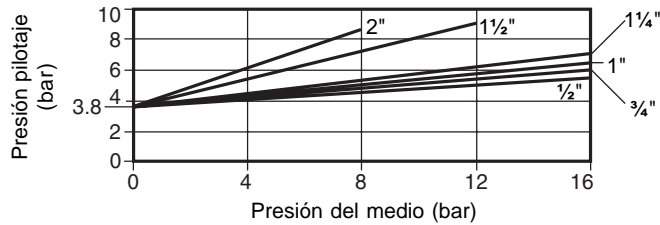


PF51G-BD (Bidirectional normalmente cerrada)

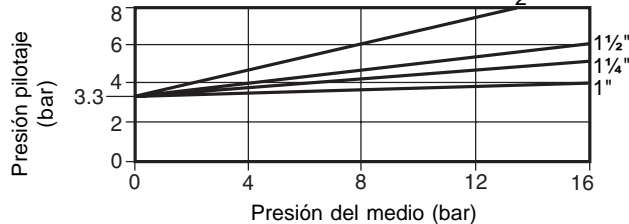
PF51G-1BD fluido tiende a cerrar (de 1 a 2)



PF51G-2BD fluido tiende a cerrar (de 1 a 2)



PF51G-3BD fluido tiende a cerrar (de 1 a 2)

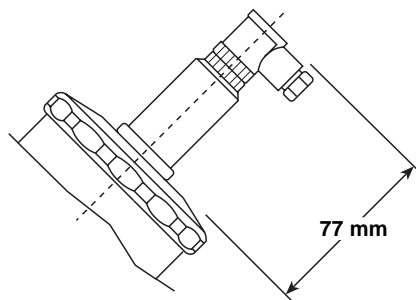


Dimensiones y peso (aproximados) en mm y kg

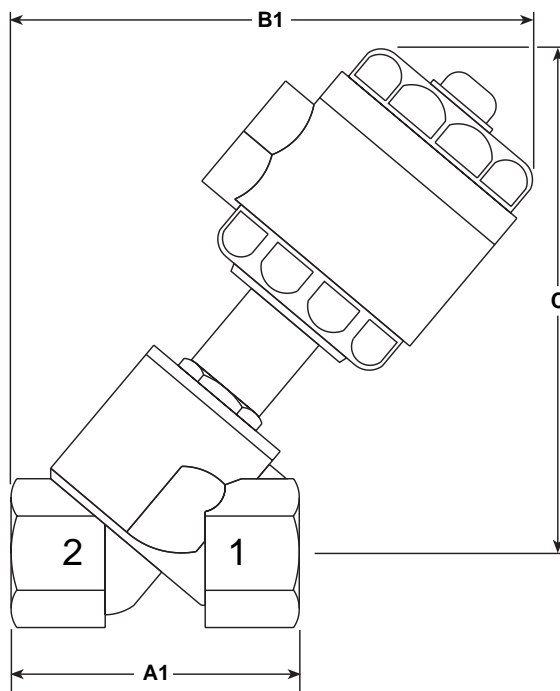
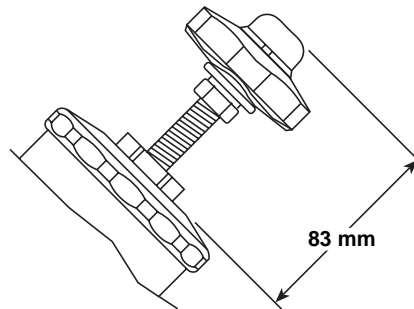
Tamaño	Tipo de actuador	A1	B1	C	D	Peso*
½"	1 (45 mm)	65	144	136	123	0,8
	2 (63 mm)	65	192	184	171	1,2
¾"	1 (45 mm)	75	149	142	126	0,9
	2 (63 mm)	75	198	192	176	1,3
1"	1 (45 mm)	90	168	161	141	1,1
	2 (63 mm)	90	212	205	185	1,5
	3 (90 mm)	90	223	216	196	2,2
1¼"	2 (63 mm)	110	225	217	193	1,9
	3 (90 mm)	110	234	227	202	2,4
1½"	2 (63 mm)	120	230	225	198	2,4
	3 (90 mm)	120	239	235	207	2,6
2"	2 (63 mm)	150	248	241	207	2,9
	3 (90 mm)	150	257	250	216	3,3

Notas: * Añadir 0,2 kg por las opciones de interruptor fin de carrera o regulador de caudal (no disponible para el actuador Tipo 1).

* Travel switch



* Regulador de caudal



Guía de selección

Tamaño válvula	DN15 (½"), DN20 (¾"), DN25 (1"), DN32 (1¼"), DN40 (1½") y DN50 (2")	1"
Tipo de válvula	P = Válvula con actuador de pistón	P
Característica apertura	F = Apertura rápida	F
Material cuerpo	5 = Bronce	5
Conexiones	1 = Rosca BSP o NPT	1
Asiento válvula	G = PTFE	G
Tipo de actuador	1 = diámetro 45 mm (para válvulas de ½" a 1")	2
	2 = diámetro 63 mm (para válvulas de ½" a 2")	
	3 = diámetro 90 mm (para válvulas de 1" a 2")	
Posición válvula	NC = Normalmente cerrada	NC
	NO = Normalmente abierta	
	BD = Bidireccional	
Blanco = No requiere opciones		
Opciones	Transmite una señal eléctrica para indicar la posición abierta o cerrada de la válvula a través de un relé tipo Reed sin voltaje en los contactos. Rango máximo: Voltaje (V) = 500 V, Corriente (I) = 0,5 A, Potencia(P) = 30 VA. Disponibles para actuadores Tipo 2 y Tipo 3 con sufijo 'I' si se requiere esta opción.	<input type="checkbox"/>
	Proporciona un control manual del caudal máximo a través de la válvula. También puede cerrar manualmente válvulas normalmente abiertas. Disponibles para actuadores Tipo 2 y Tipo 3 con sufijo 'R' si se requiere esta opción.	<input type="checkbox"/>

Nota: Parámetros en zonas sombreadas son fijos

Ejemplo de selección	<input type="text" value="DN25"/>	<input type="text" value="PF5"/>	<input type="text" value="1"/>	<input type="text" value="G"/>	-	<input type="text" value="2"/>	<input type="text" value="NC"/>	-	<input type="text" value=""/>	Rosca BSP
-----------------------------	-----------------------------------	----------------------------------	--------------------------------	--------------------------------	---	--------------------------------	---------------------------------	---	-------------------------------	-----------

Como pasar pedido

Ejemplo: 1 válvula de pistón todo-nada Spirax Sarco PF63G-2NC de DN25 en acero inoxidable con conexiones roscadas.

Recambios

Disponemos de kits de juntas para todos los tamaños de actuador que consta de: junta pistón, 'O' vástago, anillo de cierre (PTFE), junta del cuerpo y 'O' ring.

Como pasar pedido

Al pasar pedido debe especificar el tamaño de la válvula, tipo y código fecha (etiqueta del actuador por ej. 120 = semana 12, año 2000).

Ejemplo: 1 - kit de juntas para válvula PF51G-2NC de 1", código fecha 120.

Seguridad, Instalación y Mantenimiento

Para información de seguridad, instalación y mantenimiento ver instrucciones que acompañan al equipo.

Nota de instalación - La válvula puede instalarse en cualquier posición con la dirección de flujo según se indica en los puertos de entrada/salida con los números de conexión de 1 a 2 o de 2 a 1. Para facilitar el montaje de la electroválvula, el actuador puede rotar 360°.

La línea debe estar soportada para evitar esfuerzos en el cuerpo de la válvula.

Equipos asociados

Electroválvula Piloto tipo DM

Electroválvula piloto neumática tipo DM de 3/2 vías de montaje rápido y directo (conexión banjo) en las válvulas con actuador de pistón de las series PF61G-NC/NO/BD. Adecuada para trabajar con aire o agua. La válvula se suministra como estándar con conector DIN y accionamiento manual.

Tipos disponibles

Modelo	Tipo	Actuador	Voltaje/Frecuencia	Conexión
DM11	1	45 mm	230/50 o 240/60 Vca	1/8" BSP
DM12	1	45 mm	110/50 o 120/60 Vca	1/8" BSP
DM13	1	45 mm	24/50 o 24/60 Vca	1/8" BSP
DM14	1	45 mm	24 Vcc	1/8" BSP
DM21	2	63 mm	230/50 o 240/60 Vca	1/4" BSP
DM22	2	63 mm	110/50 o 120/60 Vca	1/4" BSP
DM23	2	63 mm	24/50 o 24/60 Vca	1/4" BSP
DM24	2	63 mm	24 Vcc	1/4" BSP
DM31	3	90 mm	230/50 o 240/60 Vca	1/4" BSP
DM32	3	90 mm	110/50 o 120/60 Vca	1/4" BSP
DM33	3	90 mm	24/50 o 24/60 Vca	1/4" BSP
DM34	3	90 mm	24 Vcc	1/4" BSP

