



Humidificadores de inyección directa de vapor Tipo 20 y 40

Descripción

Los humidificadores Spirax Sarco están diseñados para inyectar vapor seco en un conducto de aire de manera que asegure la mezcla eficiente del vapor y el aire para elevar el contenido de humedad sin arrastre de condensado.

Tipos disponibles

El sistema de humidificación está disponible en dos versiones - **Tipo 20** y **Tipo 40**. La selección depende de la carga de humidificación. Para cada versión se dispone de 13 lanzas para conductos entre 280mm y 3950mm.

Válvulas de control y actuadores

Las válvulas estándar y los actuadores eléctricos o neumáticos se indican en la tabla de selección. Cada unidad puede ser suministrada sin válvula y/o actuador.

Opciones estándar de control

Neumático	0,2 - 1,0 bar
Eléctrico	Servomotor; 230 V o 24 V
Electrónico	Señal 0-10 V dc con 24 V alimentación.

Datos técnicos

Condiciones de diseño del cuerpo del separador	PN6
Presión máxima de trabajo	4 bar r
Temperatura máxima de trabajo	152°C
Presión máxima recomendada circuito traceado	4 bar r
Presión mínima recomendada circuito traceado (El conjunto puede trabajar por debajo de 0.35 bar r)	1 bar r

Conjunto

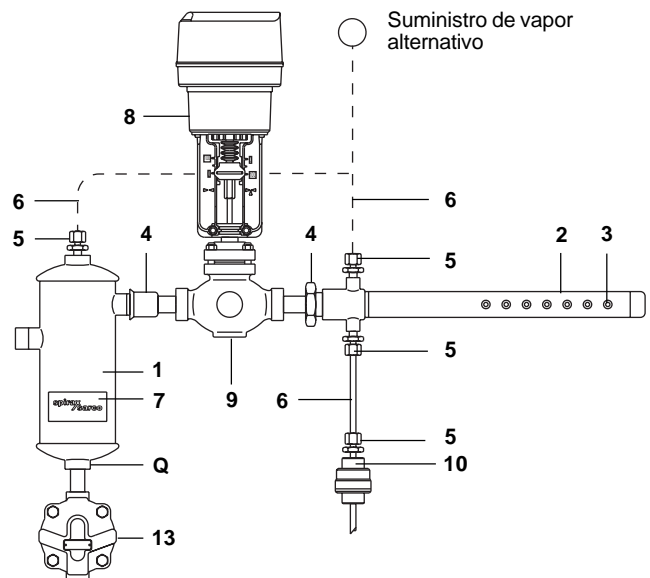
Cuando Spirax Sarco suministra la válvula como parte del producto, la válvula y separador se suministran montados. Donde se requiera, se pueden montar actuadores a la válvula adaptados a las señales de control especificadas. Cuando no se suministra la válvula, los accesorios de montaje se suministran con el separador.

Cada lanza y separador se suministran con racords de compresión para tubo 2 x 8 mm O/D (5).

A la conexión de purga del separador "Q" debe instalarse un purgador de boya cerrada Spirax Sarco (13) con eliminador termostático de aire para eliminar el condensado así que se forme. El precalentador de la lanza debe ser drenado con un purgador termostático de presión equilibrada Spirax Sarco MST21 con cápsula "E", (10). Los purgadores deben solicitarse aparte.

Instalación

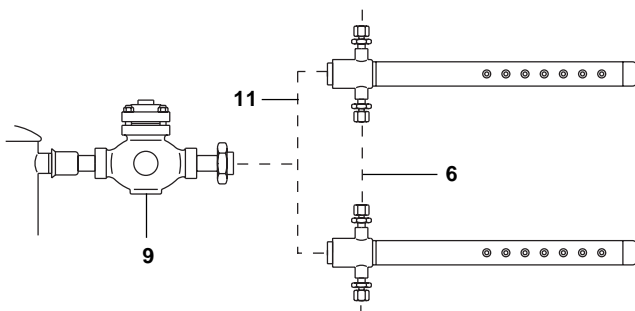
Los humidificadores Spirax Sarco están diseñados para suministrar vapor seco con el mínimo ruido y sin condensado. Esto puede ser obtenido si la instalación es correcta. Ver las instrucciones de instalación y mantenimiento suministradas con cada unidad.



Materiales

No	Parte	Material
1	Separador	Cuerpo Acero inoxidable 304 (S14 / S11)*
		Interiores Acero inoxidable 304 S11*
		Cuerpo Acero inoxidable BS 3146 ANC3B*
2	Lanza	Tubo traceado Acero inoxidable 304L*
		Tubo principal Acero inoxidable 304L*
		Extremo Acero inoxidable 304 S11*
		Clips Acero inoxidable 304 (S14 / S11)*
3	Boquillas	Acero inoxidable 304 (S14 / S11)*
4	Accesorios tubería	Maleable*
5	Racords compresión	Acero dulce cincado *
6	Tubería precalentador Tubo 8 mm O / D -	Colocado por Spirax Sarco o cliente
7	Placa características	Aluminio
8	Actuador	Ver hojas técnicas (TI) específicas de los actuadores Spirax Sarco
9	Válvulas Spirax Sarco	Ver hojas técnicas (TI) específicas del material Spirax Sarco especificado
		LE31 (roscada) Hierro fundido
		LE33 (bridas) Hierro fundido
		KE71 (roscada) Fundición nodular
		KE73 (bridas) Fundición nodular
		KE63 (bridas) Acero inoxidable
10	Sistema Traceado MST21(E)	Acero inoxidable
11	Tubo conexión a la lanza - suministrado por instalador	
12	Placas soporte	Acero galvanizado
13	Purgador del separador FT 14	Fundición nodular DIN 1639 GGG40

*Nota: Disponible en acero inoxidable 316L bajo pedido.



Selección de Válvula y Actuador Spirax Sarco

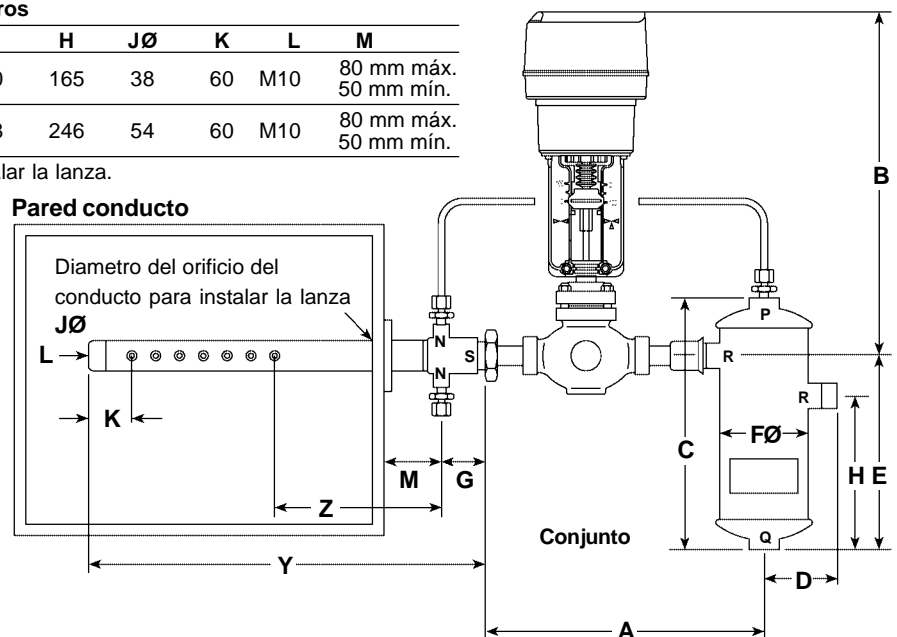
Kvs	Tamaño	Selección válvula		Selección actuador			
		Presión entrada 4 bar r Rosca	Hierro fundido Bridas	Neumático 0,2 - 1,0 bar rango resorte	230 Vca VMD	Eléctrico 24 V VMD	0 - 10 Vcc 24 V
0,4	DN15	LE31	LE33	PN9120E	EL3501SE	EL3502SE	EL3512SE
1,0	DN15	LE31	LE33	PN9120E	EL3501SE	EL3502SE	EL3512SE
1,6	DN15	LE31	LE33	PN9120E	EL3501SE	EL3502SE	EL3512SE
4,0	DN15	LE31	LE33	PN9120E	EL3501SE	EL3502SE	EL3512SE
6,3	DN20	LE31	LE33	PN9120E	EL3501SE	EL3502SE	EL3512SE
10,0	DN25	LE31	LE33	PN9220E	EL3501SE	EL3502SE	EL3512SE
16,0	DN32	LE31	LE33	PN9220E	EL3501SE	EL3502SE	EL3512SE
25,0	DN40	LE31	LE33	PN9220E	EL3501SE	EL3502SE	EL3512SE

Nota: Contactar con Spirax Sarco para más actuadores y válvulas disponibles en esta gama. Donde se requieren posicionadores para actuadores neumáticos, ver hoja técnica correspondiente.

Dimensiones (aproximadas) en milímetros

	C	D	E	FØ	G	H	JØ	K	L	M
Tipo 20	270	85	208	105	40	165	38	60	M10	80 mm máx. 50 mm mín.
Tipo 40	395	120	316	152	48	246	54	60	M10	80 mm máx. 50 mm mín.

Ø Diámetro del orificio del conducto para instalar la lanza.



Dimensiones de conjunto

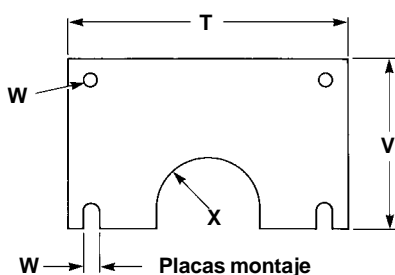
Tamaño de válvula	Dimensión A				Dimensión B			
	Tipo 20		Tipo 40		Tipo de actuador			
	Rosca	Bridas	Rosca	Bridas	Neumático	VMD	0 - 10 Vdc	
DN15	213	300	-	-	345	375	375	
DN20	192	290	340	440	345	375	375	
DN25	-	-	330	405	355	385	385	
DN32	-	-	340	430	383	390	390	
DN40	-	-	270	375	383	390	390	

Conexiones

	N	P	Q	R	S
Tipo 20	¼"	¼"	½"	¾"	1"
Tipo 40	¼"	¼"	1"	1½"	1½"

Placas montaje

	T	V	W	X
Tipo 20	115	65	5	17,5
Tipo 40	115	65	5	25,5



Pesos y dimensiones 'Y' y 'Z'

Lanza modelo	Tipo 20			Tipo 40		
	Y	Z	Peso kg	Y	Z	Peso kg
1,0	338	138	0,88	345	137	1,54
1,5	513	173	1,14	520	152	1,97
2,0	688	192	1,40	695	207	2,39
3,0	958	183	1,80	965	197	3,03
4,0	1268	208	2,26	1275	207	3,78
5,0	1528	212	2,65	1535	203	4,40
6,0	1838	298	3,11	1845	207	5,15
7,0	2138	214	3,65	2145	201	5,87
8,0	2438	210	4,00	2445	297	6,59
9,0	2748	216	4,46	2755	199	7,34
10,0	3058	238	4,92	3065	237	8,08
11,0	3358	218	5,37	3365	197	8,80
12,0	3688	208	5,83	3675	237	9,55
Separador	-	-	1,46	-	-	3,70