



TI-P187-02
ST Issue 2

Purgador para vapor termodinámico en acero inoxidable con asiento reemplazable TDS46M

Descripción

El TDS46M es un purgador termodinámico diseñado especialmente para aplicaciones de baja capacidad hasta 46 bar r.

Ventajas del TDS46M:

- Filtro integral.
- Eliminador de aire integral.
- Tapa aislante.
- Asiento reemplazable para facilitar el mantenimiento.

Tipos disponibles

Modelo	Cuerpo	Conexiones
TDS46M	Acero inoxidable	Roscadas, socket weld

Extras opcionales

Con un coste extra, se puede montar una válvula de purga **BDV1** en la tapa del filtro esta se deberá especificar al pasar pedido.

Normativas

Este producto cumple totalmente con los requisitos de la Directiva Europea de Equipos a Presión 97/23/EC.

Certificados

Dispone de certificado EN 10204 3.1.

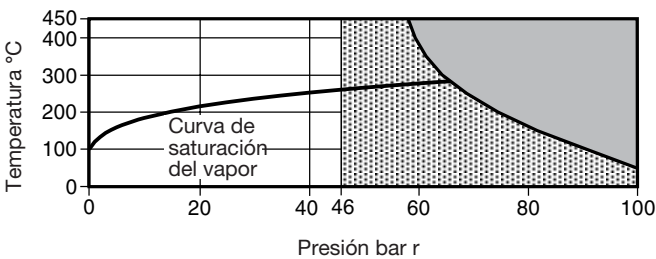
Nota: Los certificados/requerimientos de inspección deben solicitarse con el pedido.

Tamaños y conexiones

1/2", 3/4" y 1" rosca BSP o NPT.

1/2", 3/4" y 1" preparado para soldar SW según BS 3799 Clase 3000 lb.

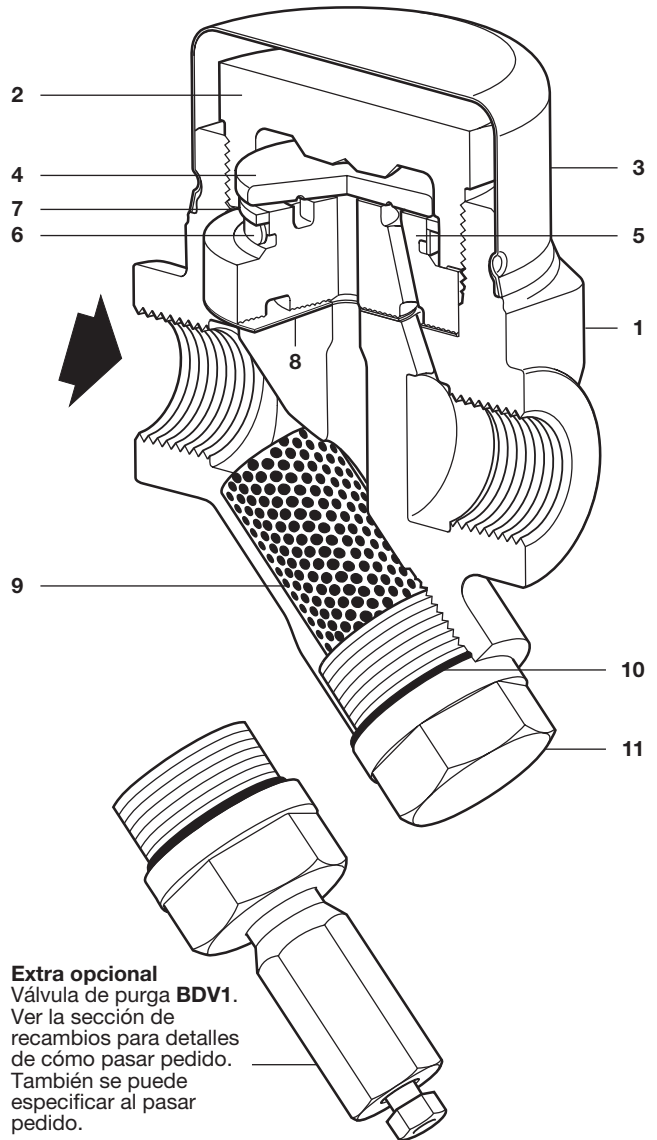
Condiciones límite (ISO 6552)



El purgador **no puede** trabajar en esta zona.

El purgador **no debe** usarse en esta zona.

Condiciones de diseño del cuerpo	PN100 y ASME Clase 600
PMA - Presión máxima admisible	100 bar r a 50°C
TMA - Temperatura máxima admisible	450°C a 58,3 bar r
Temperatura mínima admisible	-50°C
PMO - Presión máxima de trabajo	46 bar r
TMO - Temperatura máxima de trabajo	450°C a 46 bar r
Presión mínima de trabajo	1,5 bar r
Temperatura mínima de trabajo	0°C
Nota: para temperaturas inferiores consultar con Spirax Sarco	
PMOB Para un funcionamiento correcto la contrapresión no puede ser superior al 80% de la presión aguas arriba.	
Prueba hidráulica	150 bar r

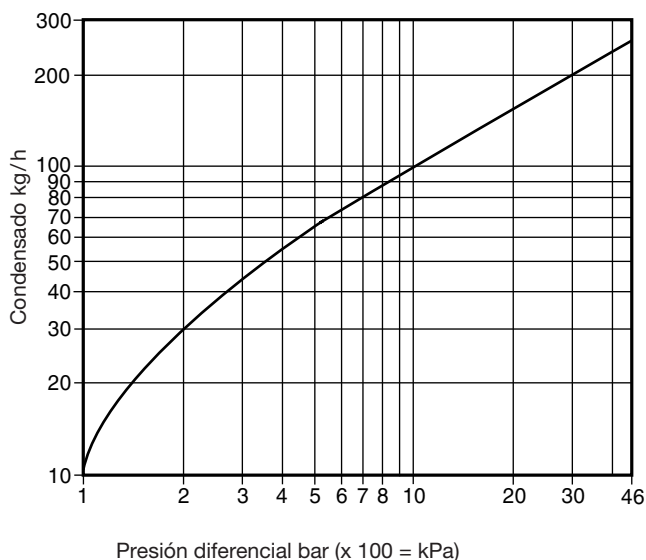


Extra opcional
Válvula de purga **BDV1**. Ver la sección de recambios para detalles de cómo pasar pedido. También se puede especificar al pasar pedido.

Materiales

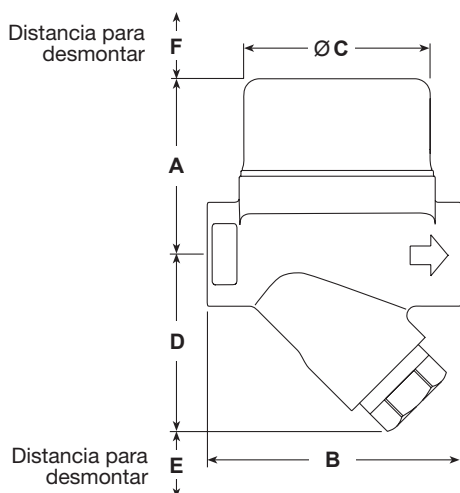
No. Parte	Material	
1	Cuerpo	Acero inoxidable 1.4308/ASTM A351 CF8
2	Tapa	Acero inoxidable 1.4301/ASTM A479 304
3	Tapa aislante	Acero inoxidable EN 10088-1 1.4301
4	Disco	Acero endurecido 1.2379
5	Asiento	Acero endurecido 1.2379
6	Aro bimetal	Bimetal
7	Soporte	Acero inoxidable AISI 304
8	Junta asiento	Lámina de Grafoil
9	Tamiz	Acero inoxidable ASTM A748 316L
10	Junta tapa	Acero inoxidable AISI 304
11	Tapón tamiz	Acero inoxidable 1.4308/ASTM A351 CF8

Capacidades



Dimensiones / peso (aproximados) en mm y kg

Tamaño	A	B		Ø C	D	E	F	Peso	
		Rosca	SW					Rosca	SW
1/2" DN15	58	78	92	61	59	40	30	1,38	1,49
3/4" DN20	61	95	92	61	63	40	30	1,64	1,64
1" DN25	65	95	92	61	67	40	30	1,90	1,90



Seguridad, instalación y mantenimiento

El producto se suministra con Instrucciones de Instalación y Mantenimiento (ver IM-P187-05).

Nota de instalación:

Los TDS46M deben instalarse con el disco en plano horizontal con la tapa aislante en la parte superior.

Se recomienda instalar una válvula de retención cuando descarga condensado a líneas de retorno que experimenten una contrapresión. También se recomienda instalar un difusor cuando descarga a la atmósfera.

Para facilitar el mantenimiento, se recomienda la instalación de válvulas de interrupción aguas arriba y abajo del purgador.

Como pasar pedido

Ejemplo: 1 Purgador termodinámico Spirax Sarco TDS46M con conexiones roscadas BSP.

Recambios

Las piezas de recambio disponibles se indican a continuación. No se suministran otras piezas como recambio.

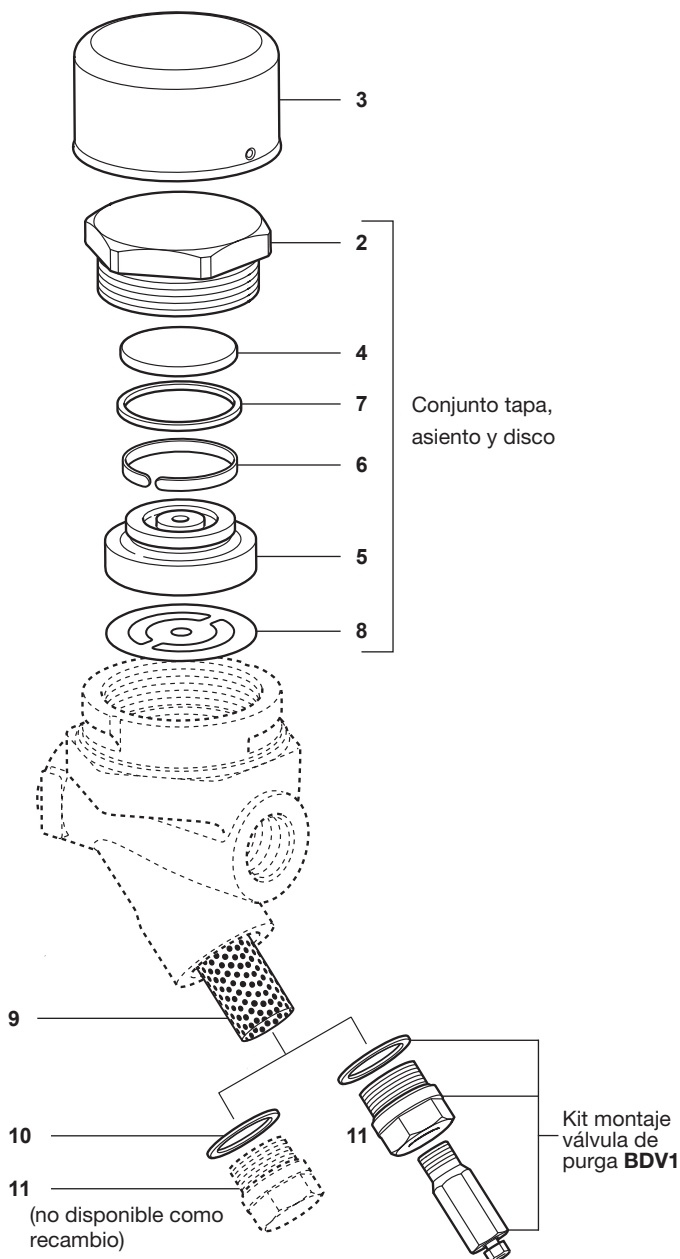
Recambios disponibles

Tapa aislante	3
Conjunto tapa, asiento y disco	2, 4, 5, 6, 7, 8
Tamiz y junta	9, 10
Juego de juntas (3 u. de cada)	8, 10
Kit montaje válvula de purga BDV1	

Como pasar pedido

Al pasar pedido debe usarse la nomenclatura señalada en el cuadro anterior, indicando el tamaño y tipo de purgador.

Ejemplo: 1 - Conjunto tapa, asiento y disco para purgador de vapor termodinámico Spirax Sarco TDS46M de 1/2".



Pares de apriete recomendados (se recomienda lubricar la rosca)

Item	Parte	mm	N m
2	Tapa	50 E/C	250 - 275
11	Tapón tamiz	24 E/C	105 - 110